

MANUEL D'INSTALLATION GLX900



 **GLX900**
GATELOCK



1. Introduction

La Serrure **GLX900** a été développée pour les portails battants et coulissants et les interfaces avec le système d'exploitation des portails. La Serrure **GLX900** se débloque un moment avant que le portail ne commence à s'ouvrir et se bloque automatiquement à nouveau lorsque le portail se ferme.

La Serrure **GLX900** intègre un verrou à barillet à clé permettant une commande manuelle pratique en l'absence de signal électrique.

2. Informations de Sécurité Importantes



1. Tous les travaux d'installation, de réparation et d'entretien de ce produit doivent être effectués par une personne dûment qualifiée.
2. Ne modifiez en aucun cas les composants du système.
3. Ne laissez pas les matériaux d'emballage (plastique, polystyrène, etc.) à la portée des enfants, car ces matériaux sont des sources potentielles de danger.
4. Éliminez tous les déchets comme les matériaux d'emballage, conformément aux réglementations locales.
5. Centurion Systems n'accepte aucune responsabilité causée par une mauvaise utilisation du produit, ou pour une utilisation autre que celle à laquelle le système automatisé était destiné.
6. Ce produit a été conçu et construit strictement pour l'utilisation indiquée dans cette documentation. Toute autre utilisation, non expressément indiquée ici, pourrait compromettre la durée de vie/le fonctionnement du produit et/ou être une source de danger.
7. Tout ce qui n'est pas expressément spécifié dans ces instructions n'est pas autorisé.
8. Ne placez pas vos doigts à l'intérieur de la serrure.

3. Icônes utilisées dans ce manuel



Cette icône indique les variations et autres aspects qui doivent être pris en compte lors de l'installation.



Cette icône indique un avertissement ou une précaution ! Veuillez prendre note des aspects critiques qui DOIVENT être respectés afin de prévenir les blessures.

4. Description Générale

La Serrure **GLX900** a été conçue pour offrir un niveau de sécurité supplémentaire à une installation existante de portail battant ou coulissant. La serrure peut être montée sur les portails automatisés et manuels car elle dispose d'une Clé de remplacement manuelle qui peut être utilisée en l'absence d'un signal électrique.

La Serrure **GLX900** intègre un circuit de commande d'actionneur afin de protéger l'actionneur de la surchauffe, prolongeant ainsi la durée de vie utile du produit.

5. Identification du Produit

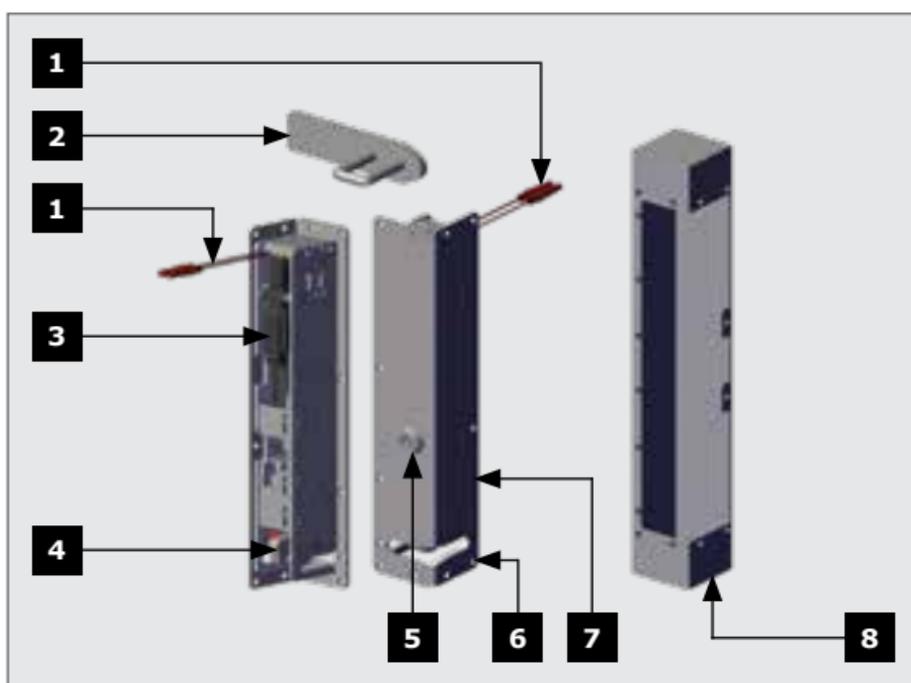


FIGURE 1

- | | |
|--------------------------|--|
| 1. Câbles de connexion | 5. Clé de Déverrouillage Manuelle |
| 2. Agrafe du Portail | 6. Trou de Rivet (x12) |
| 3. Actionneur de Serrure | 7. Boîtier de la Serrure GLX900 |
| 4. Loquet | 8. Boîtier de Montage (Optionnel) |

6. Dimensions Globales du Produit

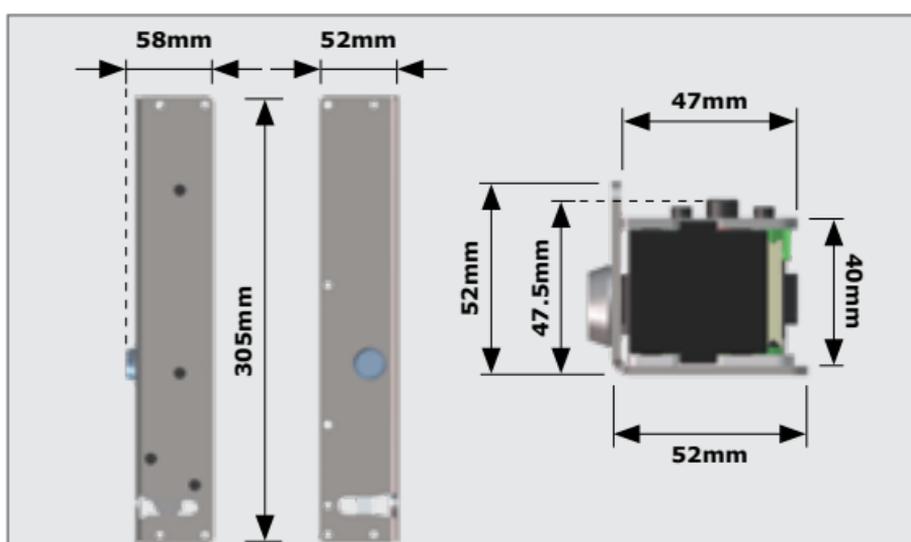


FIGURE 2

7. Spécifications Techniques

Tension de fonctionnement	10.8 - 30V CC
Consommation de courant maximale	2.7A @500mS
Durée d'impulsion minimale	1 second
Températures de fonctionnement	-20°C - 50°C
Dimensions	Hauteur: 305mm Largeur: 52mm Profondeur: 52mm
Poids	1450g
Matériel	
Boîtier de Serrure	Acier Inoxydable 304
Éléments de la Serrure	Acier Doux Plaqué Zinc
Agrafes du Portail	Acier doux galvanisé par pulvérisation
Rivets POP	Acier Inoxydable 304
Force Ultime	900kg

TABLEAU 1

8. Exigences de Câblage

Pour les distances inférieures à cinq mètres, un câble de 0,5mm² peut être utilisé. Toutefois, il est fortement recommandé d'utiliser un câble d'une épaisseur d'au moins 1mm² pour des distances supérieures à cinq mètres, afin de compenser toute baisse de tension. Pour les distances supérieures à 10m, il est recommandé d'utiliser une épaisseur de 1,5mm².



Utilisez des œillets en caoutchouc lors du passage à travers l'acier pour empêcher le câble de frotter et de se briser/ court-circuiter.



Il faut sertir les connecteurs de balle femelle fournis sur les câbles d'alimentation.



Assurez-vous qu'aucun câble desserré n'entrera en contact avec une partie du mécanisme de verrouillage à tout moment.

8.1. Portails Battants

8.1.1. Battant Unique

Les câbles sont acheminés à partir de l'automate le long du pilier et jusqu'à l'endroit où la serrure est montée, comme illustré ci-dessous.

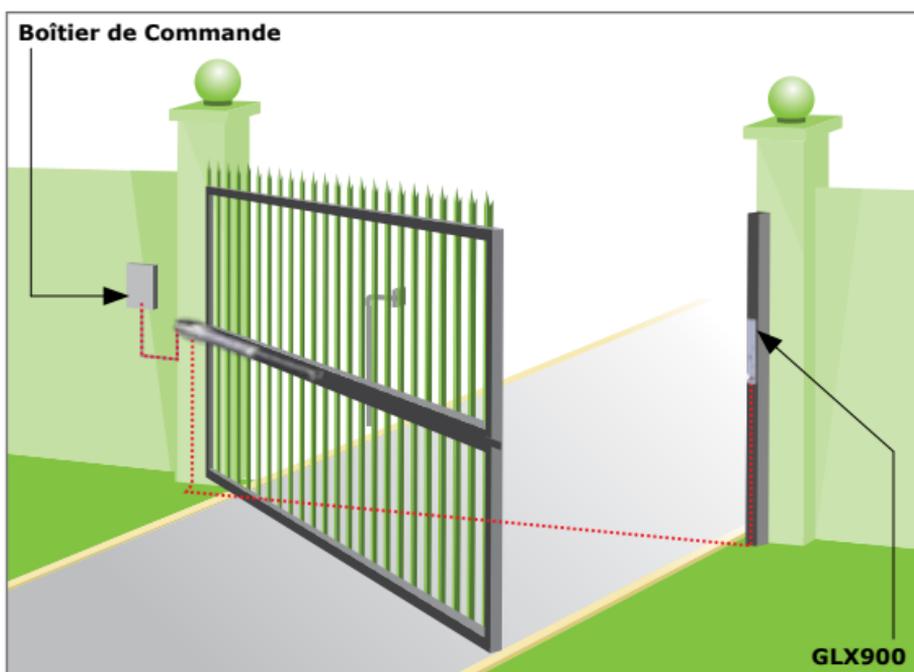


FIGURE 3

8.1.2. Double Battant

Il est recommandé de toujours monter la Serrure **GLX900** sur le battant du portail le plus proche du boîtier de commande, comme indiqué dans l'illustration ci-dessous. Acheminez les câbles du boîtier de commande à l'endroit où la serrure est montée, via le cadre du portail afin de dissimuler les fils et d'empêcher les criminels de simplement les couper.

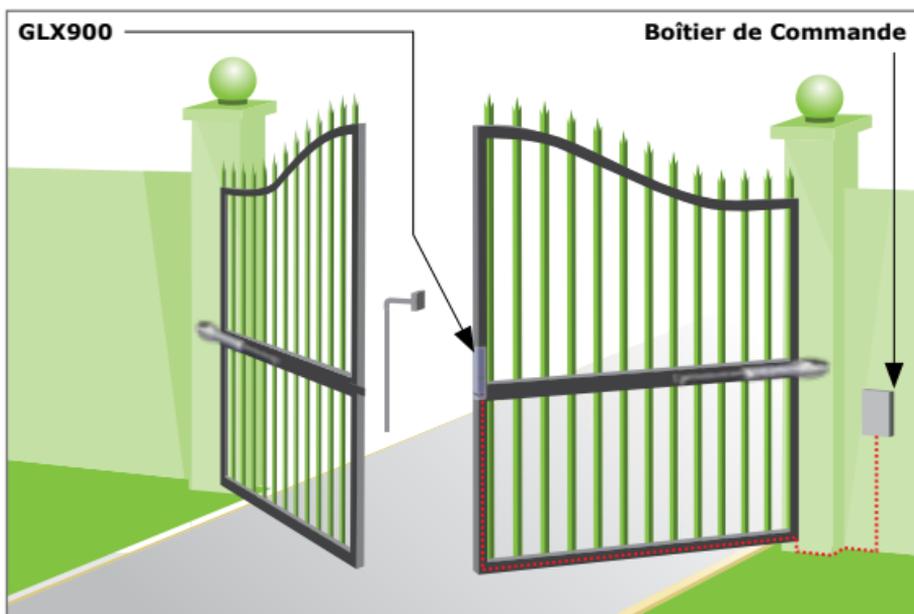


FIGURE 4

8.2. Portails Coulissants

8.2.1. Première option

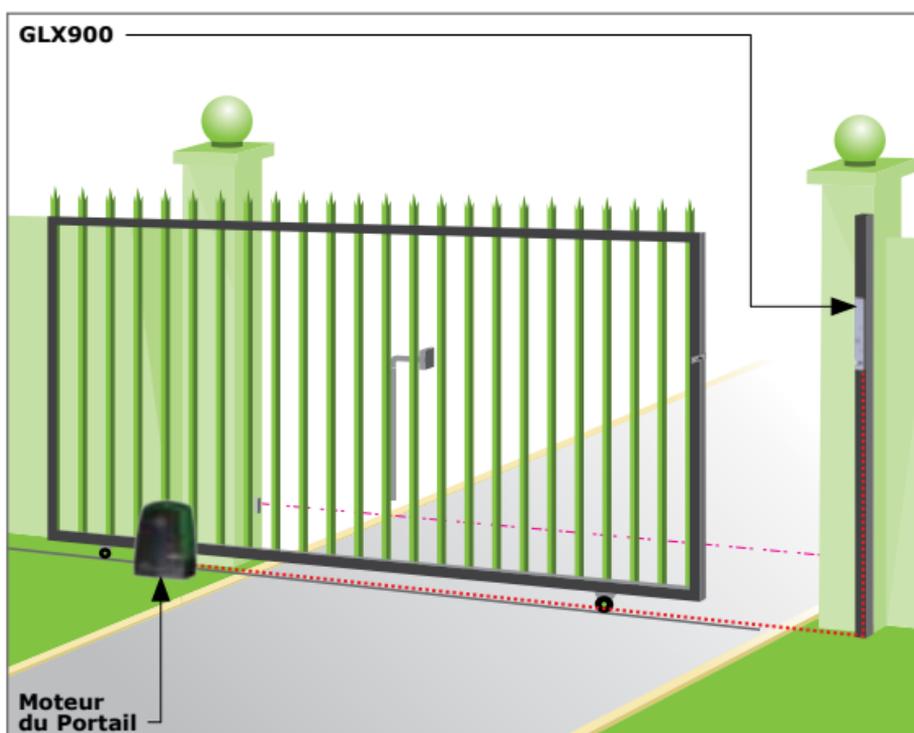


FIGURE 5

8.2.2. Deuxième option

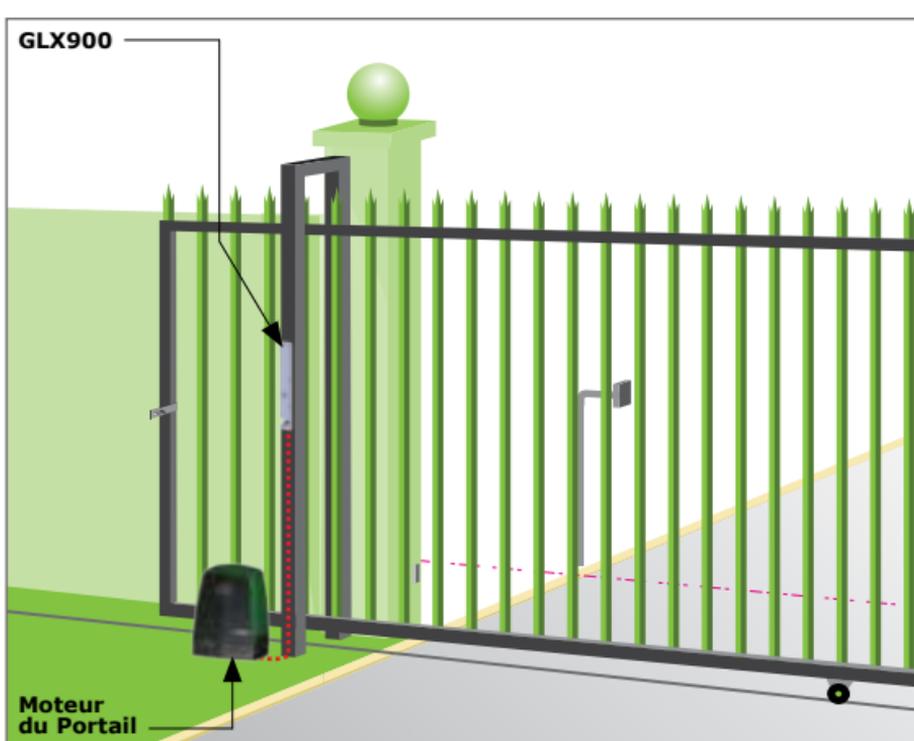


FIGURE 6

9. Installation de la Serrure GLX900

9.1. Outils Et Équipement Requis

Pour installer la Serrure **GLX900**, les outils et équipements suivants seront nécessaires;

- Petite meuleuse avec disque de à tronçonner
- Lime plate en acier
- Perceuse électrique avec rivet de 5mm
- Riveteuse/outil avec rivets
- Outil de sertissage du connecteur
- Matériel de soudage

9.2. Considérations Générales Relatives au Site

1. Décidez de quel côté du poteau vous souhaitez installer la serrure du portail.
2. Notez qu'il y a deux types de serrures disponibles.
3. fin de déterminer l'orientation requise pour votre installation, placez-vous à l'intérieur de la propriété et faites face au portail.

9.3. Orientations Possibles

La Serrure **GLX900** est disponible en deux variantes. La détermination de la variante à utiliser dépendra des préférences et de l'aspect pratique du site dans lequel la Serrure **GLX900** est installée. Vous trouverez ci-dessous des scénarios possibles dans lesquels les deux variantes peuvent être utilisées.

 Dans tous les scénarios ci-dessous, le point de vue est de l'intérieur de la propriété donnant sur la route.

 **Le barillet de la serrure GLX900 doit toujours faire face à l'intérieur de la propriété et le loquet doit toujours être orienté vers le bas au bas de la serrure.**

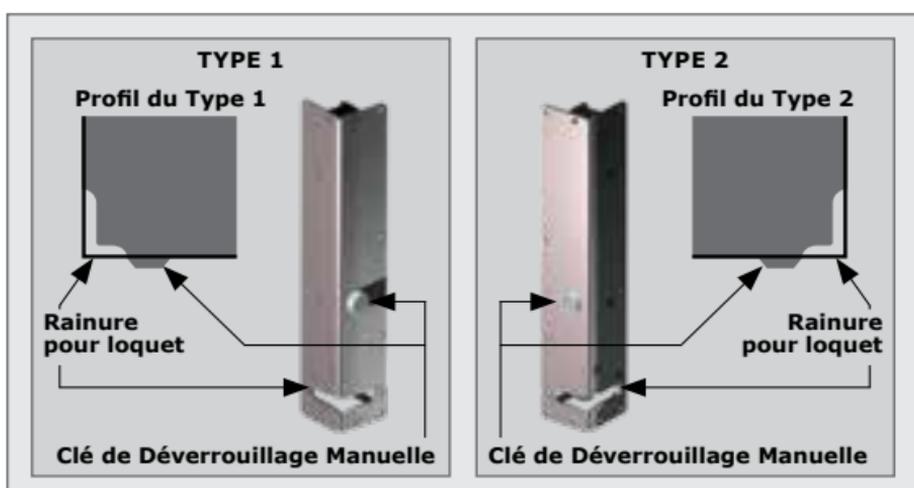


FIGURE 7

9.3.1. Type 1

Portails Pivotants (Pivotants vers l'Intérieur et vers l'Extérieur)

Portail pivotant à double battants. La serrure est montée sur le battant droit, et l'Agrafe du Portail est montée sur le battant gauche.

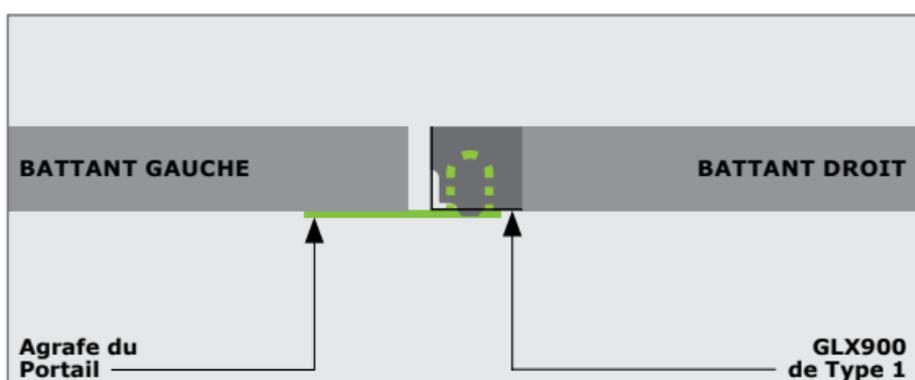


FIGURE 8

Portail pivotant à battant unique, articulé à gauche. La serrure est montée dans un support pour la lisse sur la droite, et l'Agrafe est montée au portail.

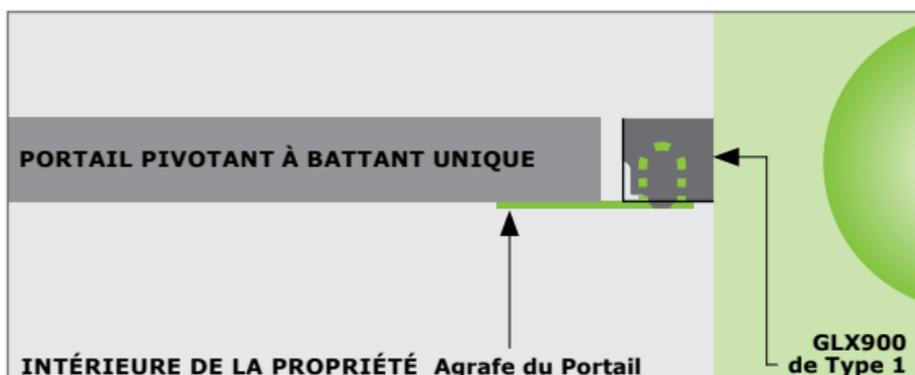


FIGURE 9

Portails Coulissants

Le moteur du portail se trouve du côté droit et le portail se ferme vers la gauche. La Serrure est montée sur un support pour la lisse du côté de la fermeture si le support est à l'extérieur de la propriété.

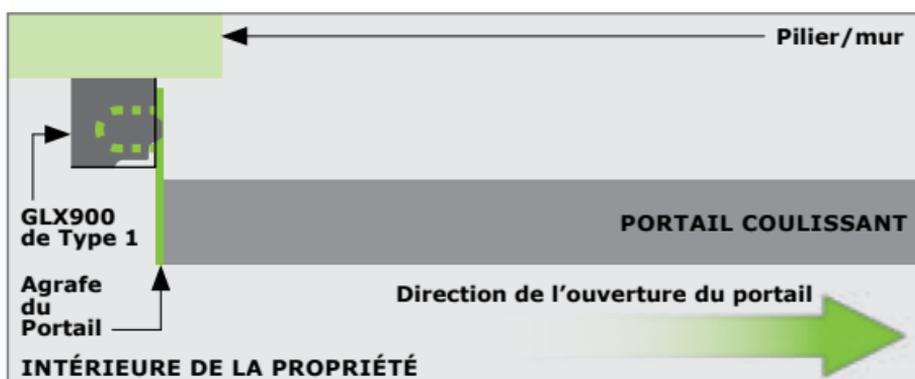


FIGURE 10

Le moteur du portail se trouve du côté droit et le portail se ferme vers la gauche. La Serrure est montée sur un support pour la lisse du côté de l'ouverture si le support est à l'extérieur de la propriété.

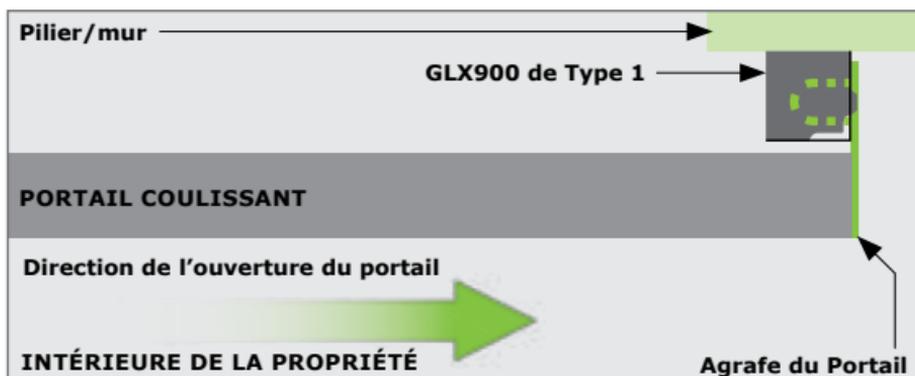


FIGURE 11

Le moteur du portail se trouve du côté gauche et le portail se ferme vers la droite. La Serrure est montée sur le poteau du côté de la fermeture si le poteau est à l'intérieur de la propriété.

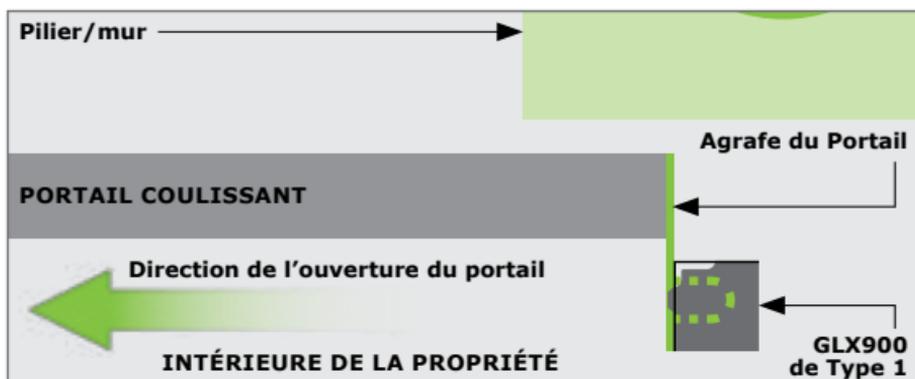


FIGURE 12

Le moteur du portail se trouve du côté gauche et le portail se ferme vers la droite. La Serrure est montée sur un support pour la lisse du côté de l'ouverture si le support est à l'intérieur de la propriété.

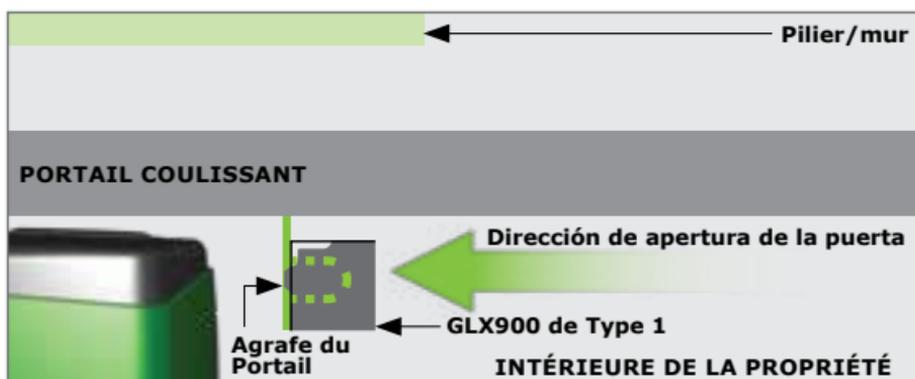


FIGURE 13

9.3.2. Type 2

Portails Pivotants (Pivotants vers l'Intérieur et vers l'Extérieur)

Portail pivotant à double battants. La serrure est montée sur le battant gauche et l'Agrafe du Portail est montée sur le battant droit.

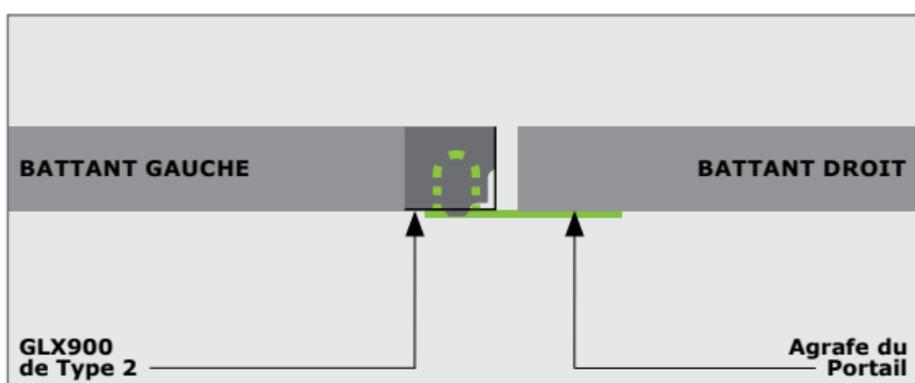


FIGURE 14

Portail pivotant à battant unique, articulé sur la droite. La serrure est montée dans un support pour la lisse sur la gauche, et l'Agrafe est montée au portail.

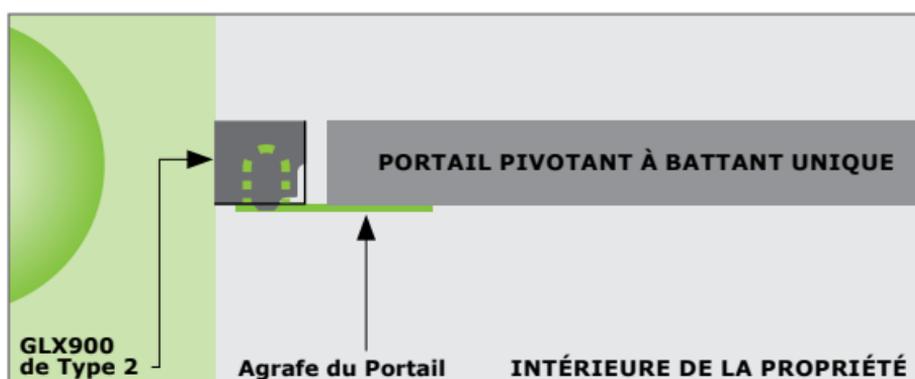


FIGURE 15

Portails Coulissants

Le moteur du portail se trouve du côté gauche et le portail se ferme vers la droite. La Serrure est montée sur un support pour la lisse du côté de la fermeture si le support est à l'extérieur de la propriété.



FIGURE 16

Le moteur du portail se trouve du côté gauche et le portail se ferme vers la droite. La Serrure est montée sur un support pour la lisse du côté de l'ouverture si le support est à l'extérieur de la propriété.

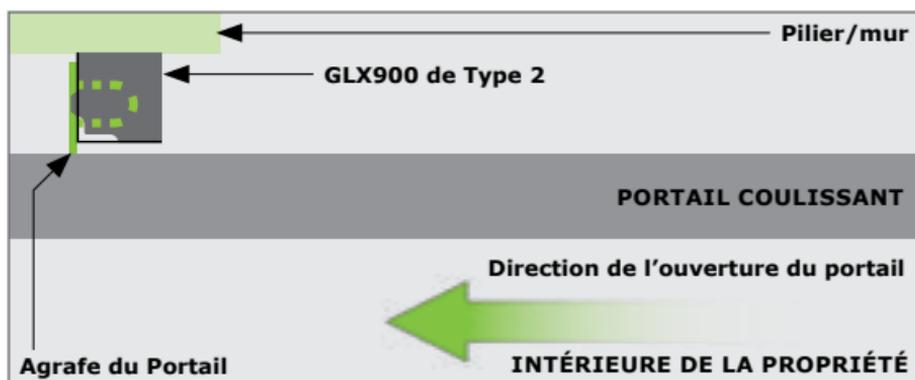


FIGURE 17

Le moteur du portail se trouve du côté droit et le portail se ferme vers la gauche. La Serrure est montée sur le poteau du côté de la fermeture si le poteau est à l'intérieur de la propriété.

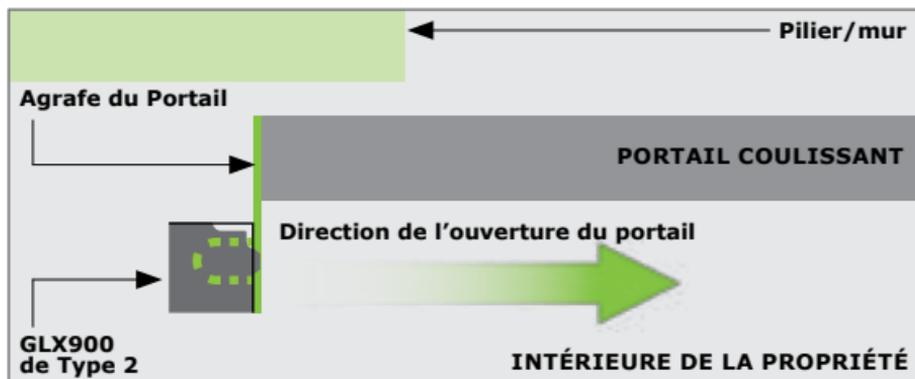


FIGURE 18

Le moteur du portail se trouve du côté droit et le portail se ferme vers la gauche. La Serrure est montée sur un support pour la lisse du côté de l'ouverture si le support est à l'intérieur de la propriété.

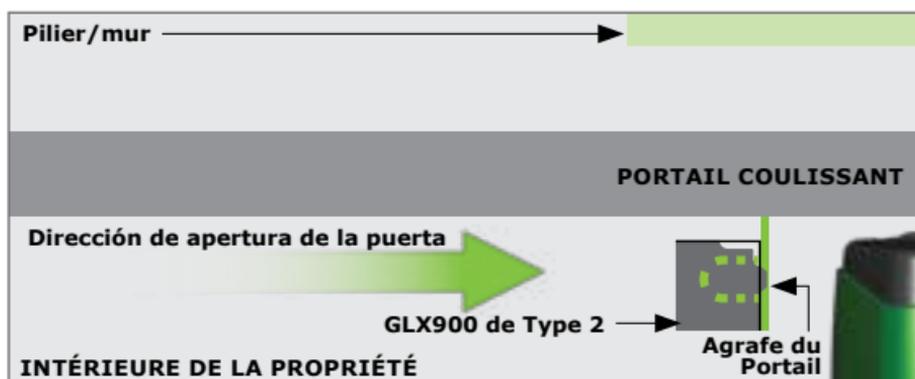


FIGURE 19

9.4. Montage de la Serrure GLX900

- L'Agrafe du Portail présente un risque pour la sécurité, car elle pourrait blesser une personne sur le chemin du portail
- Lorsque l'installation est terminée, fermez le portail
- Pendant le test, la serrure se désengage lors du déclenchement et le portail se déplace dans la direction d'ouverture



Le poteau du portail doit avoir des dimensions minimales de 50mm x 50mm et une épaisseur de paroi maximale de 2mm.



Si vos poteaux de portail ne répondent pas à ces exigences minimales, il est fortement recommandé d'acheter la boîte de montage.

À l'aide du gabarit fourni, marquez et coupez le coin du portail/poteau dans la position où vous souhaitez installer la serrure et percez les douze trous de rivets de 5mm.

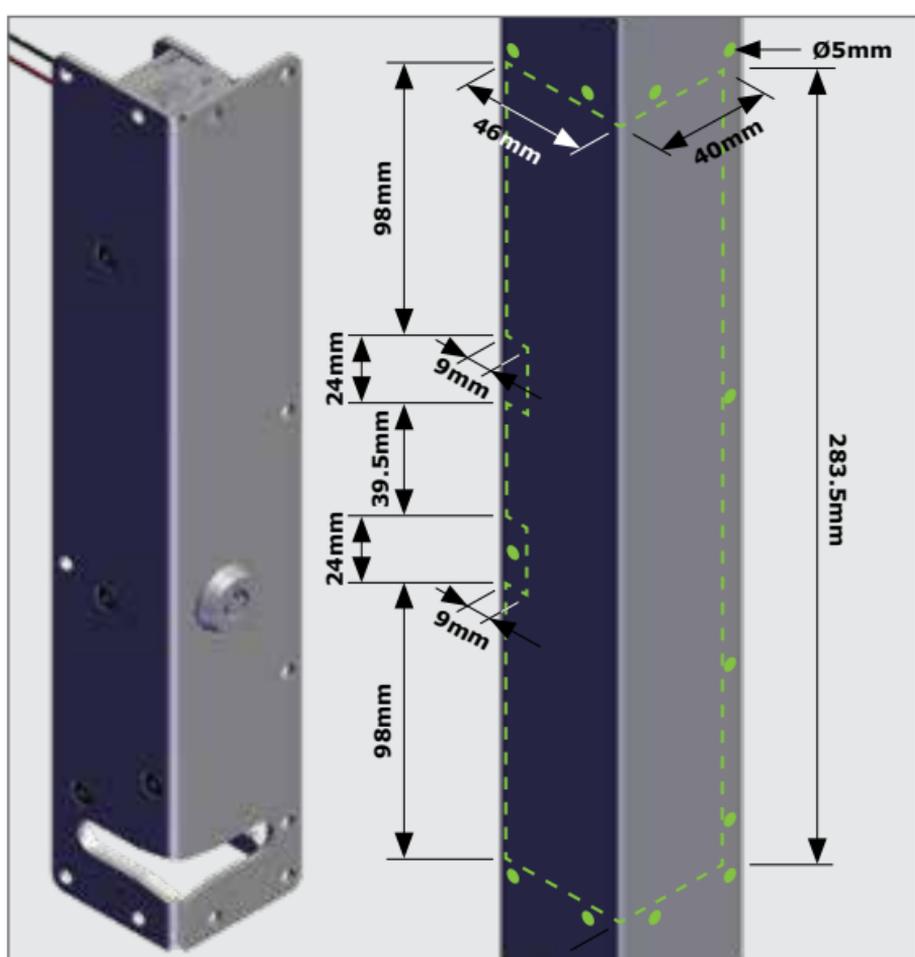


FIGURE 20 - DÉCOUPE DE TYPE 1

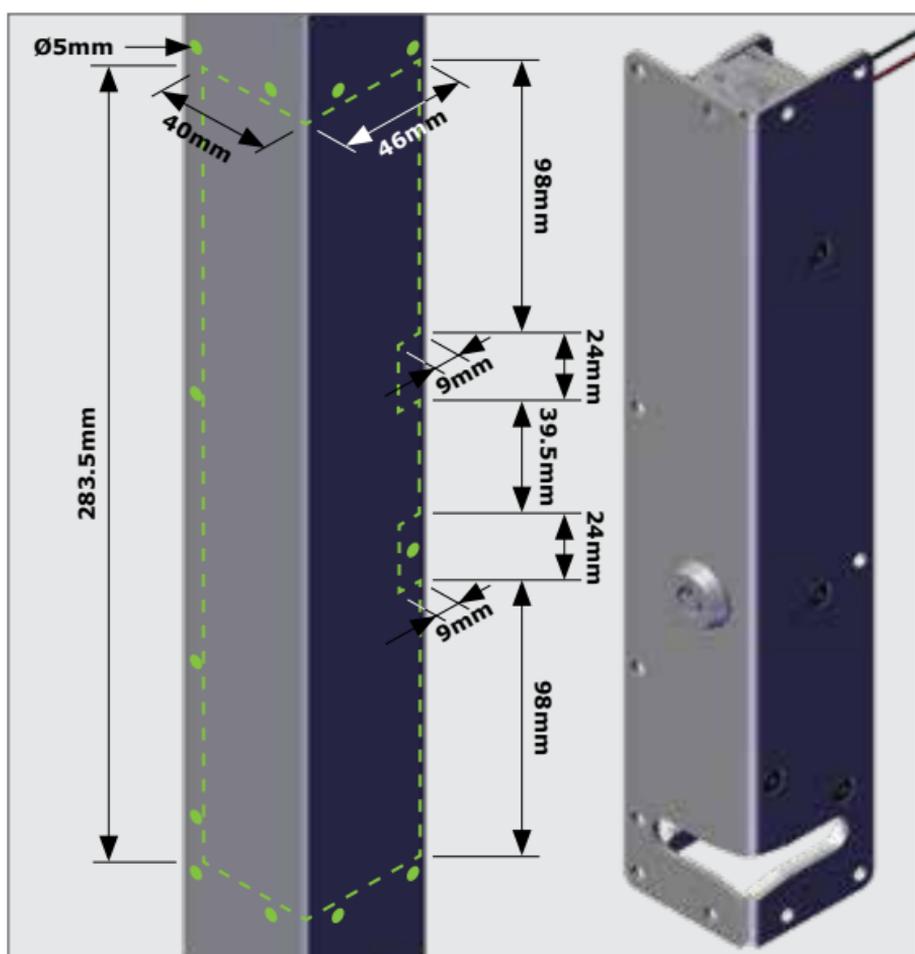


FIGURE 21 - DÉCOUPE DE TYPE 2

Connectez la paire de fils à la serrure. Selon le moteur utilisé, la tension CC spécifiée doit être obtenue soit à partir du récepteur de télécommande du moteur du portail, soit à partir de l'automate lui-même.

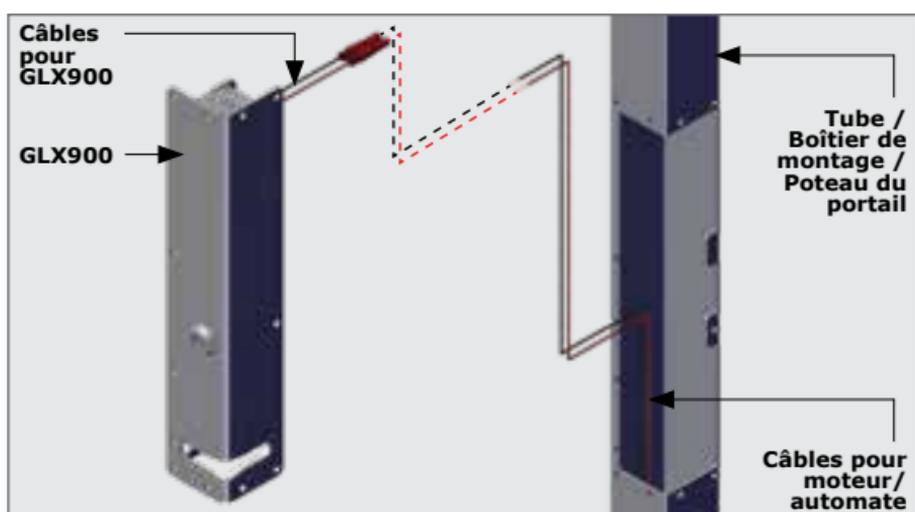


FIGURE 22

La durée de l'impulsion doit être réglée sur au moins une seconde. Dans les situations où la durée d'impulsion est plus courte que notre minimum spécifié en utilisant le récepteur ou l'automate à distance existant, un étireur d'impulsions ou un dispositif de synchronisation similaire ou une carte relais DOIT être utilisé. Cependant, une carte d'interface de limitation de courant est intégrée dans la serrure pour empêcher tout courant excessif d'endommager l'actionneur interne de la serrure.



La serrure doit être installée verticalement avec les flèches sur la plaque arrière pointant vers le haut. Si la serrure n'est pas installée verticalement avec la bonne orientation, elle ne fonctionnera pas de manière fiable.



Il faut veiller à ne pas laisser trop de relâchement sur les câbles, car cela provoquera des tensions électriques sur l'actionneur, ce qui pourrait entraîner la défaillance du système de déverrouillage.

Installez la serrure à l'endroit désiré et utilisez les douze rivets en acier inoxydable qui ont été fournis pour fixer la serrure. L'utilisation de rivets POP en aluminium entraînera une installation plus faible de la serrure.

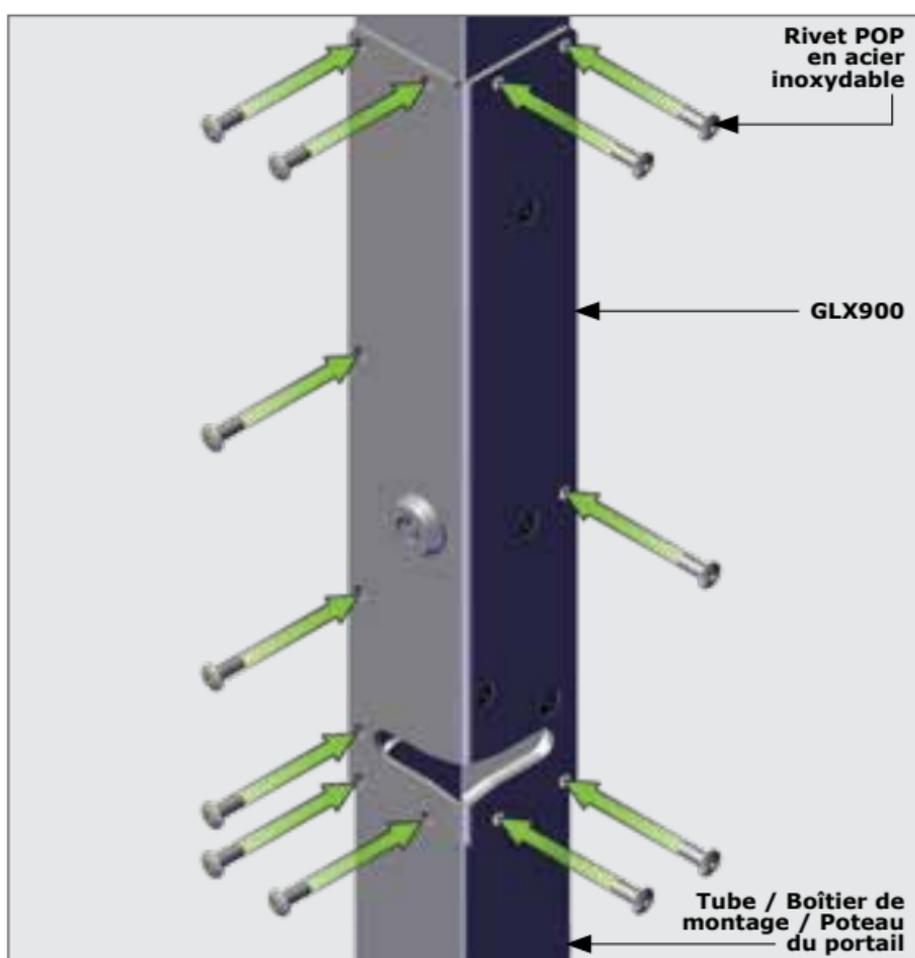


FIGURE 23

9.5. Montage de l'Agrafe du Portail en position



Pour déterminer la position de l'Agrafe du Portail, le portail doit être complètement fermé. Insérez l'agrafe dans la Serrure **GLX900**, puis marquez l'emplacement du support avant de le souder dans sa position finale.

Soudez l'Agrafe du Portail sur le portail ou le poteau dans la position désirée. Laissez un espace pour un possible mouvement dans le portail au fil du temps.

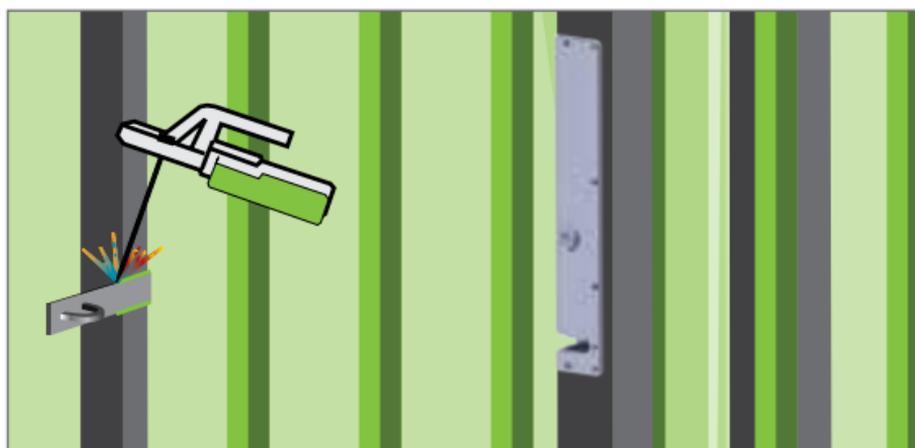


FIGURE 24

Une fois l'Agrafe du Portail soudée en place, il est fortement recommandé de peindre les zones soudées avec une peinture appropriée pour éviter la corrosion.

10. Câblage

10.1 Commutation Positive

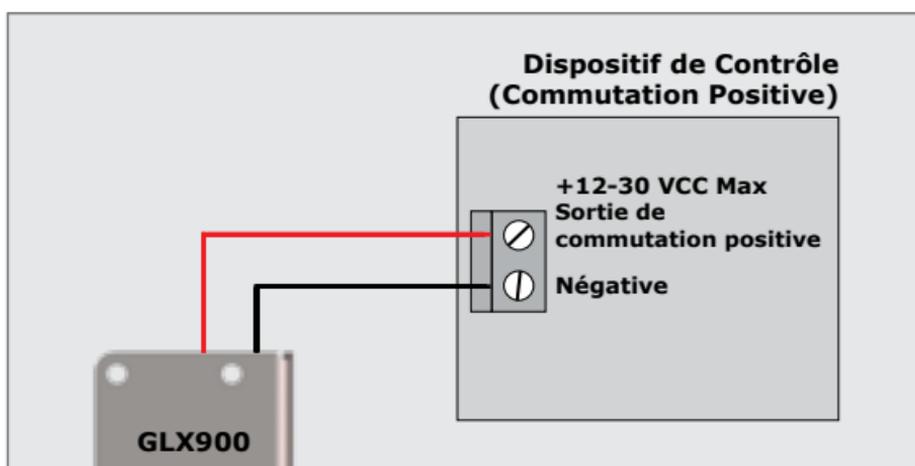


FIGURE 25

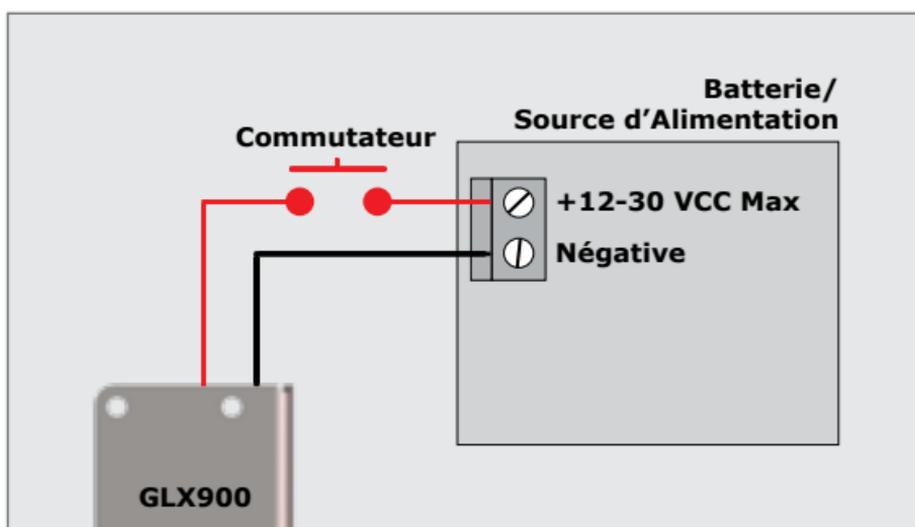


FIGURE 26

10.2 Commutation Négative

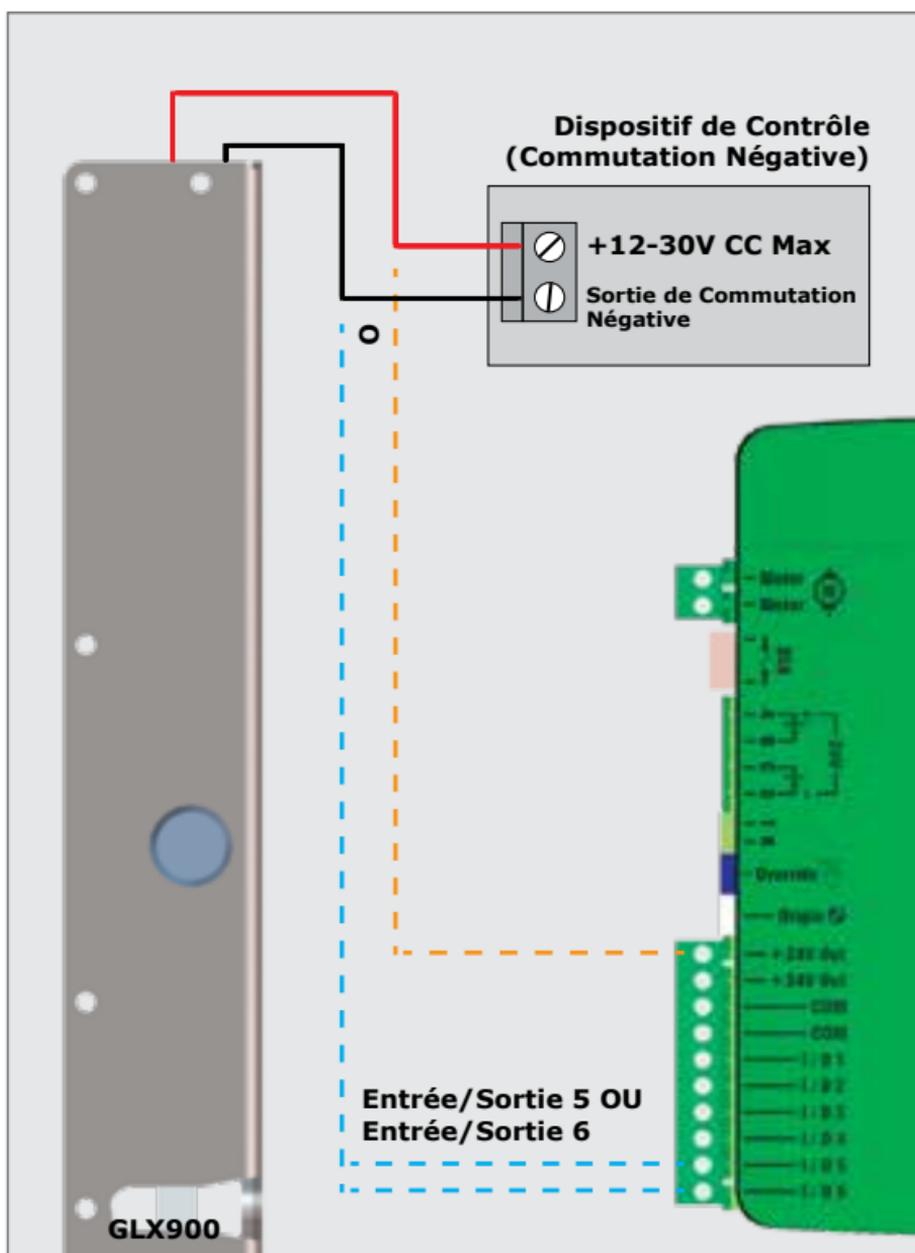


FIGURE 27

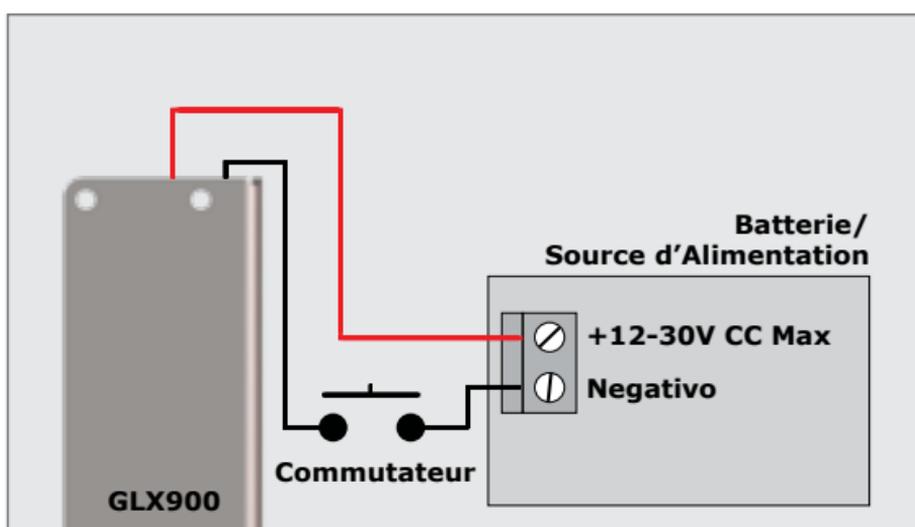


FIGURE 28

Automate de Série-V

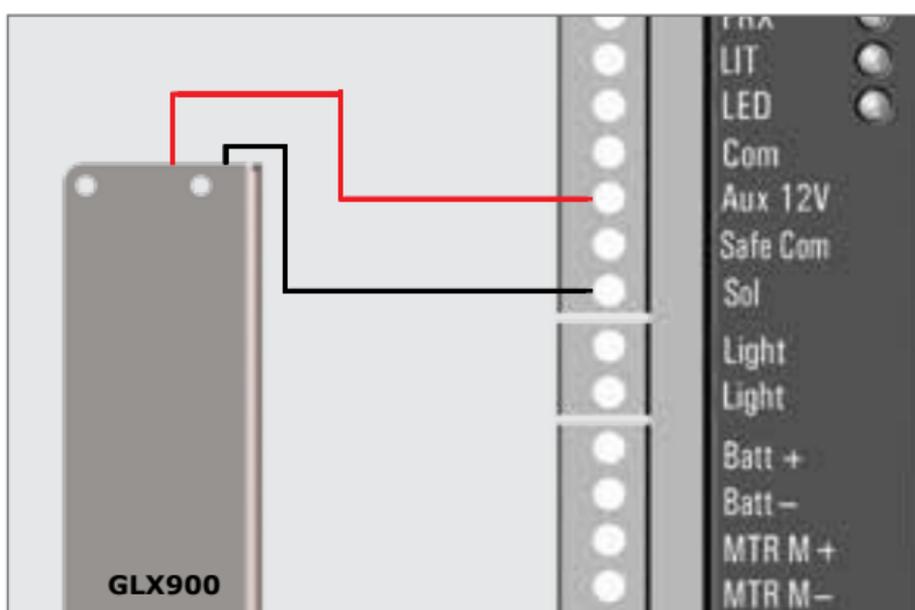


FIGURE 29

10.3 Connexion de la GLX900 à une Carte CP80

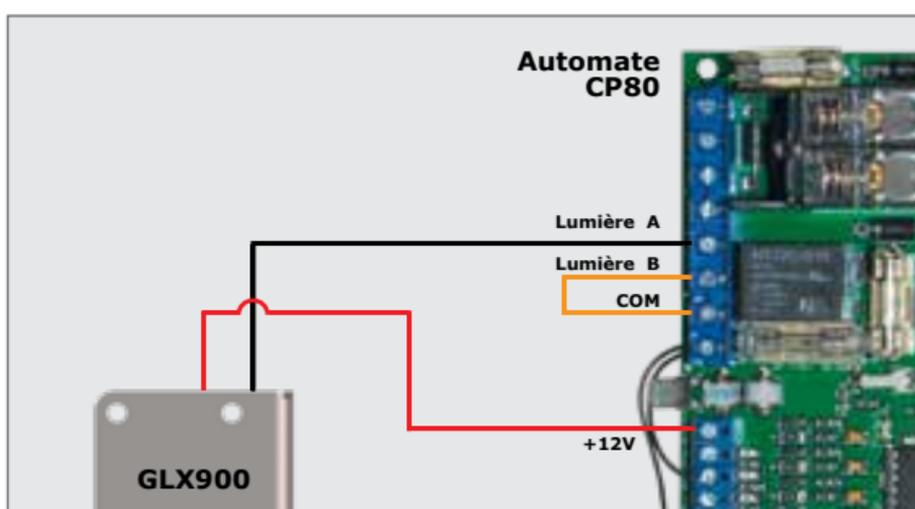


FIGURE 30

- Connectez l'alimentation de 12V du CP80 sur le IN+ de la **GLX900**
- Connectez un fil court-circuité entre le Terminal CP80's Com et la Lumière B
- Connectez le Terminal Lumière A du CP80 à IN de la **GLX900's**

Programmation

CP80: Les contacts du relais lumineux de courtoisie seront utilisés pour activer la Serrure du Portail. Le mode pré-flash 3 et le temps de pré-flash de 1s devront être programmés sur l'automate CP80.

- Mettez le CP80 en mode programmation en coupant toute l'alimentation de l'automate, c'est-à-dire le chargeur et la batterie. Ajustez le lien SET aux broches du raccordement SET
- Rétablissez l'alimentation en reconnectant la fiche du chargeur, puis la batterie à l'automate
- Le Voyant d'état clignote 5 fois. Par la suite, L2 s'allume
- Appuyez sur le bouton Test et maintenez-le enfoncé tout en surveillant le voyant L1. Le voyant L1 commencera à clignoter uniformément. Comptez le nombre de flashes et relâchez une fois que les flashes atteignent 10 flashes. Le voyant L2 s'éteint. Le mode pré-flash CP80 est maintenant sélectionné
- Appuyez sur le bouton Test et maintenez-le enfoncé tout en surveillant le voyant d'état. Le voyant d'état commencera à clignoter uniformément. Relâchez le bouton Test une fois que le nombre de 3 clignotements sur le voyant d'état est atteint. L2 reviendra pour indiquer que le mode pré-flash 3 est maintenant sélectionné
- Appuyez sur le bouton TEST et maintenez-le enfoncé tout en surveillant le voyant L1. Le voyant L1 commencera à clignoter uniformément. Comptez le nombre de flashes et relâchez une fois que les flashes atteignent 11 flashes. Le voyant L2 s'éteint. Le temps de pré-flash du CP80 est maintenant sélectionné
- Appuyez sur le bouton Test et maintenez-le enfoncé tout en surveillant le voyant d'état. Relâchez immédiatement après avoir vu un flash sur le voyant d'état. L2 reviendra en indiquant que le temps de pré-flash d'une seconde est maintenant sélectionné

10.4 Connexion d'un D5-Evo/D10 à l'aide d'un XIO

Utilisez le XIO. Un relais doit être utilisé pour s'interfacer avec la **GLX900**.

Pour que le portail fonctionne correctement, la **GLX900** doit s'activer avant que le portail ne se déplace ; pour ce faire, un pré-délai ouvert est nécessaire;

- Appuyez sur le bouton elliptique pendant plus de 2 secondes pour accéder au menu de programmation
- Appuyez sur le bouton du Bas jusqu'à ce que le menu d'exécution du profil soit atteint.
- Appuyez sur le bouton elliptique pour entrer
- Appuyez sur le bouton du Bas pour sélectionner le menu de délai de préouverture
- Appuyez sur le bouton elliptique pour entrer
- Définissez un délai de pré-ouverture d'une seconde
- Quitter le menu Programmation

Pour configurer correctement le XIO, procédez comme suit;

- Appuyez sur le bouton elliptique pendant plus de 2 secondes pour accéder au menu de programmation
- Appuyez sur le bouton du Bas jusqu'à ce que le menu de sécurité soit atteint
- Appuyez sur le bouton elliptique pour entrer
- Appuyez sur le bouton en Haut pour sélectionner le menu d'indication de l'état du portail externe
- Appuyez sur le bouton elliptique pour entrer
- Appuyez sur le bouton elliptique pour sélectionner la sortie de l'indicateur
- Sélectionnez XIO comme indicateur de sortie
- Appuyez sur le bouton elliptique pour accepter
- Appuyez sur le bouton du Bas pour sélectionner le menu d'indication d'ouverture
- Activez l'indication d'ouverture
- Quittez le menu de Programmation

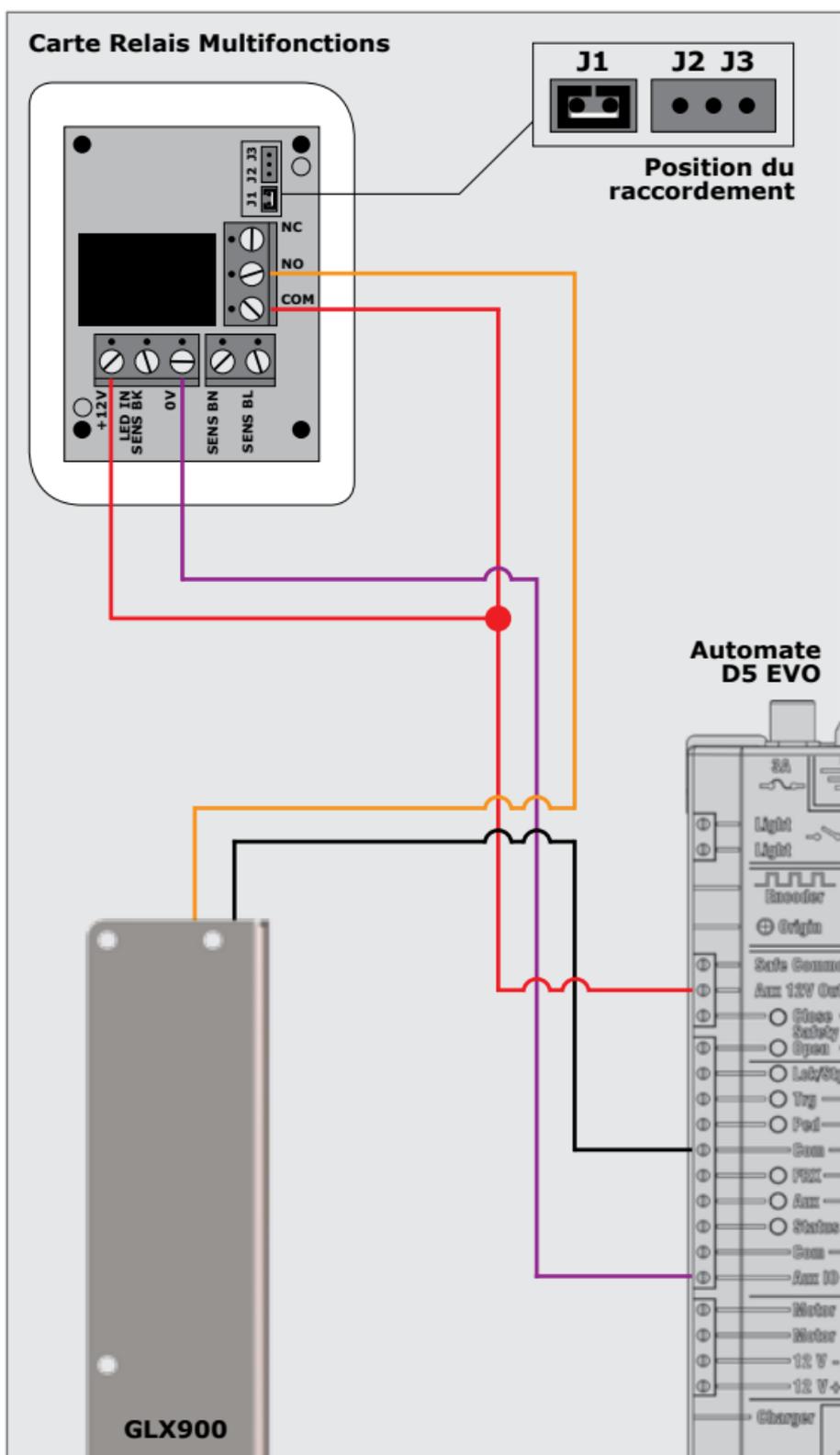


FIGURE 31 - CONNEXION D5 EVO XIO

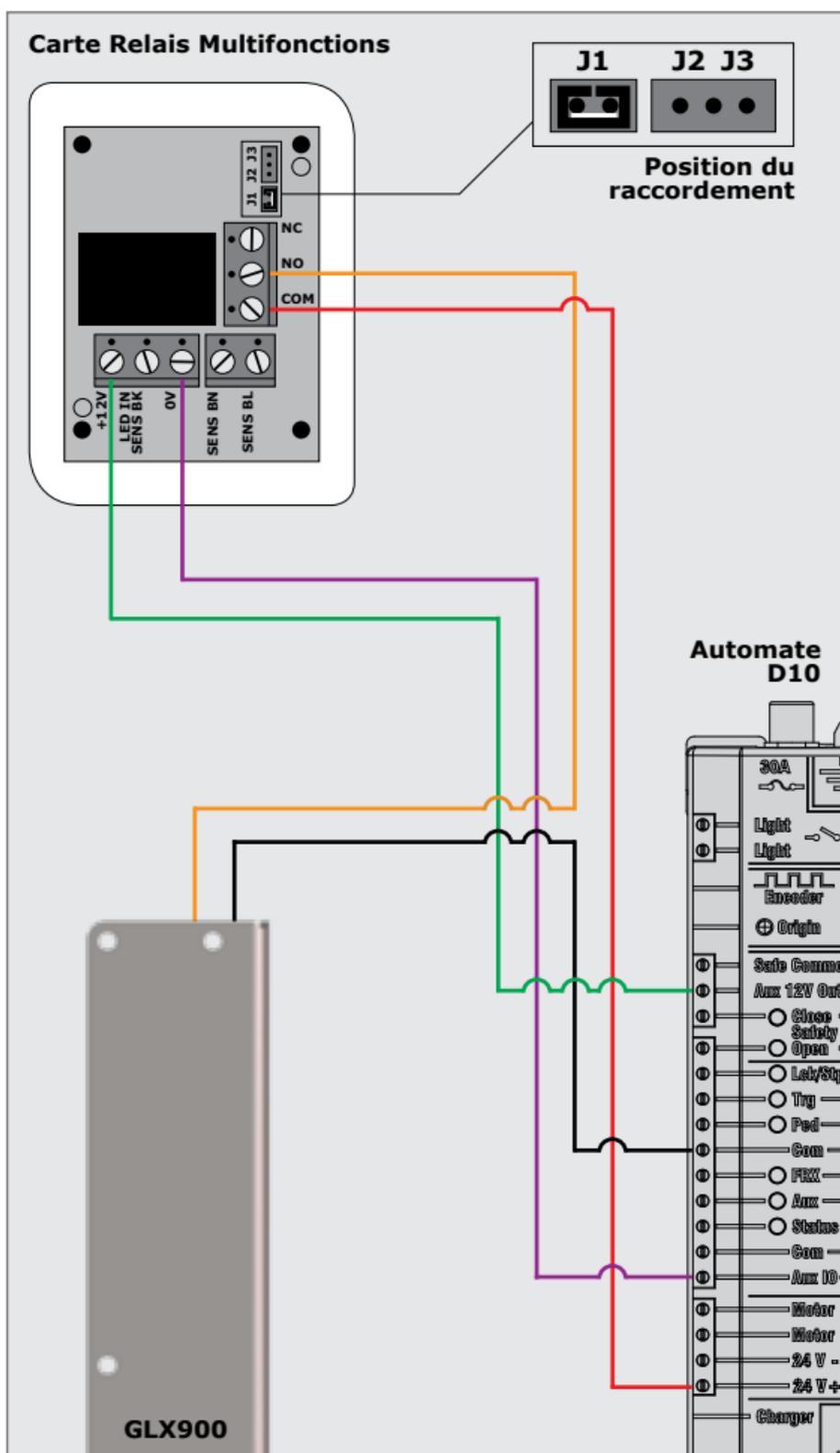


FIGURE 32 - CONNEXION D10 XIO

10.5 Connexion d'un D5-Evo/D10 à l'aide du Relais Lumineux

Pour que le portail fonctionne correctement, la **GLX900** doit s'activer avant que le portail ne se déplace, pour ce faire, un pré-délai ouvert est nécessaire;

- Appuyez sur le bouton elliptique pendant plus de 2 secondes pour accéder au menu de programmation
- Appuyez sur le bouton du Bas jusqu'à ce que le menu d'exécuter du profil soit atteint
- Appuyez sur le bouton elliptique pour entrer
- Appuyez sur le bouton du Bas pour sélectionner le menu de délai de préouverture
- Appuyez sur le bouton elliptique pour entrer
- Définissez un délai de pré-ouverture d'une seconde
- Quittez le menu de Programmation

Pour configurer correctement le relais LUMIÈRE, procédez comme suit;

- Appuyez sur le bouton elliptique pendant plus de 2 secondes pour accéder au menu de programmation
- Appuyez sur le bouton du Bas ou sur celui d'en Haut jusqu'à ce que le menu de la Lumière de courtoisie soit atteint
- Appuyez sur le bouton elliptique pour entrer
- Appuyez sur le bouton du Bas pour sélectionner le menu du profil lumineux
- Appuyez sur le bouton elliptique pour entrer
- Appuyez sur le bouton du Bas pour sélectionner l'option pré-flash A



N'UTILISEZ PAS le profil de la lumière de courtoisie.

- Appuyez sur le bouton elliptique pour accepter le pré-flash A
- Quittez le menu de Programmation

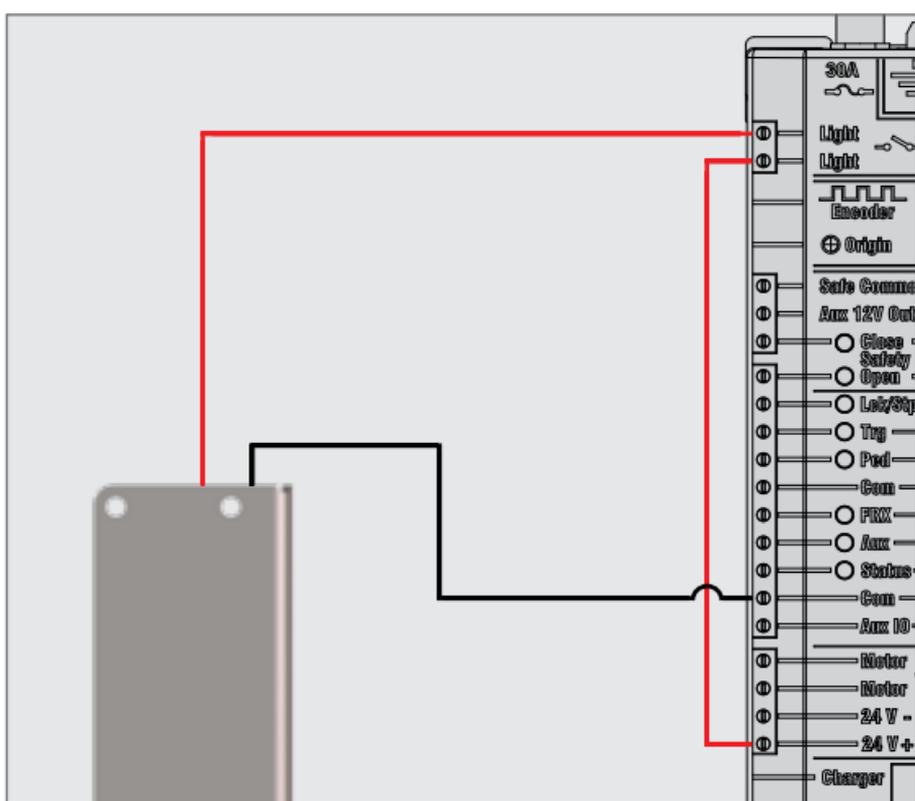
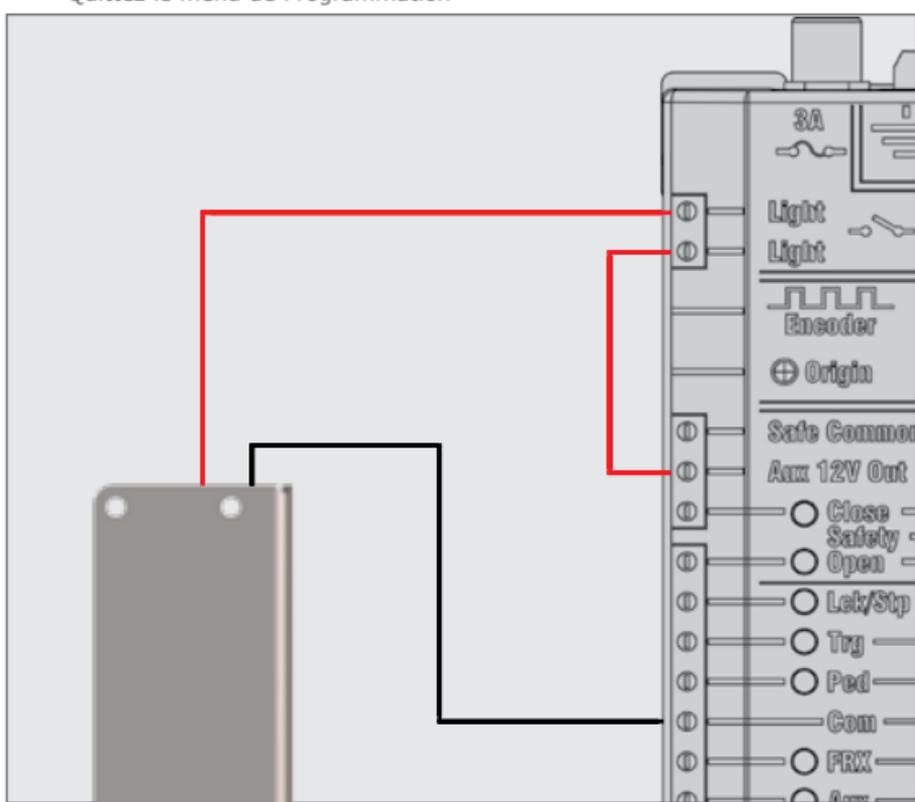


FIGURE 34 - CONNEXION RELAIS LUMINEUX D10

Assurez-vous que tous les articles sont sécurisés. Testez la Serrure **GLX900** en activant la télécommande. La serrure doit se débloquer pendant une durée suffisante (minimum 1 seconde) pour permettre au moteur du portail de commencer à ouvrir le portail.

11. Maintenance

La serrure est installée à l'extérieur où elle est exposée à différents éléments, ce qui peut la dégrader au fil du temps. Un entretien périodique de la Serrure **GLX900** est suggéré afin de maintenir le fonctionnement optimal de cette dernière et d'augmenter sa durée de vie.

Il est recommandé de vaporiser généreusement du lubrifiant tel que Q20/WD40 ou une alternative équivalente par l'ouverture de la serrure, et dans l'avant du barillet tous les 6 mois.



Connectez-vous sur:

 @CenturionSystemsFr

 @centurionsystems_fr

 @centurionsystems_fr

 @CentSys_Fr

 @Centurion Systems Français

 @CenturionSystemsFr

 @CenturionSystemsFr

 Centurion-Systems

Abonnez-vous à la lettre d'information:

www.centsys.com/fr/souscrivez-vous-a-notre-bulletin

 **WhatsApp - Assistance Technique**

International: +27 (0)83 650 4244

Du Lundi à Vendredi: de 08h00 à 16h30 (GMT+2)

Samedi: de 08h00 à 14h00 (GMT+2)

E&OE Centurion Systems (Pty) Ltd se réserve le droit de modifier tout produit sans préavis

Tous les noms de produits et de marques figurant dans ce document qui sont accompagnés du symbole ® sont des marques déposées en Afrique du Sud et/ou dans d'autres pays, en faveur de Centurion Systems (Pty) Ltd, Afrique du Sud.

Les logos CENTURION et CENTSYS, tous les noms de produits et de marques dans ce document qui sont accompagnés du symbole TM sont des marques déposées de Centurion Systems (Pty) Ltd, en Afrique du Sud et dans d'autres territoires; tous les droits sont réservés. Nous vous invitons à nous contacter pour de plus amples information



Doc number: 1403.D.01.0007