

D10 SMART / D10 TURBO SMART / D20 SMART MANUEL D'INSTALLATION



D10 SMART

D10
TURBO SMART

D20 SMART

Profil de l'entreprise



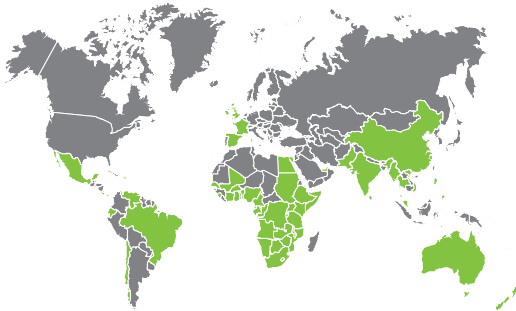
**Equipe interne
de développement
R&D**

**Fabrication selon
la norme de qualité
internationale
ISO 9001:2015**



**Produits
testés à
100%**

**Support technique
Après-vente
multilingue**



**Assistance commerciale
et technique en Afrique,
Europe, Asie, Amériques,
Australie et dans les Iles du
Pacifique**

**Heures de fonctionnement
du Support Technique**

**Du Lundi au Vendredi
08h00 à 16h30 (GMT+2)**

**Les Samedis
08h00 à 14h00 (GMT+2)**

Centurion Systems (Pty) Ltd se réserve le droit d'apporter des modifications au produit décrit dans ce manuel sans préavis et sans obligation d'aviser toute personne de ces révisions ou changements. En outre, **Centurion Systems (Pty) Ltd** ne fait aucune représentation ou garantie concernant ce manuel. Aucune partie de ce document ne peut être copiée, stockée dans un système de récupération ou transmise sous quelque forme ou par quelque moyen que ce soit, électronique, mécanique, optique ou photographique, sans le consentement écrit préalable de **Centurion Systems (Pty) Ltd**.



Contenu

1. INTRODUCTION	Page 5
1.1. Informations Importantes en matière de Sécurité	Page 6
1.2. Élimination en toute sécurité des batteries	Page 8
1.3. Protection contre la foudre	Page 8
1.4. Protection contre le vol	Page 8
2. SPÉCIFICATIONS	Page 9
2.1. Dimensions Physiques	Page 9
2.2. Spécifications Techniques	Page 9
3. IDENTIFICATION DU PRODUIT	Page 11
4. OUTILS ET ÉQUIPEMENTS NÉCESSAIRES	Page 12
5. PRÉPARER L'INSTALLATION D'UN NOUVEAU SITE	Page 13
5.1. Considérations générales d'installation	Page 13
5.2. Butées de fin de course	Page 14
5.3. Galets de guidage et supports anti-soulèvement	Page 14
5.4. Forces de démarrage et de course	Page 15
5.5. Exigences en matière de câblage	Page 16
6. LUBRICATION	Page 17
7. INSTALLATION DU MOTEUR	Page 18
7.1. Installation du moteur sur un nouveau site	Page 18
7.1.1. Localisation d'un point de référence initial	Page 18
7.1.2. Dégagement Minimum	Page 19
7.1.3. Localisation de l'emplacement du moteur	Page 20
7.1.4. Installation de la plaque de fondation	Page 24
7.2. Installations rétroactives (sites existants)	Page 26
7.3. Longueur du conduit et du câble	Page 26
7.4. Préparation du Moteur pour l'installation	Page 26
7.4.1. Retrait du chargeur	Page 27
7.4.2. Retrait de l'assemblage de la garniture de boîte de vitesse et du plateau de la Batterie	Page 28
7.4.3. Retrait de l'automate	Page 29
7.5. Montage de la boîte de vitesses	Page 30
7.6. Cheminement des câbles	Page 31
7.7. Neutralisation manuelle	Page 32
7.8. Réglage de la hauteur	Page 33

7.9. Montage de la crémaillère	Page 34
7.9.1. Fixation de la crémaillère en acier au portail	Page 36
7.9.2. Finalisation du réglage de la hauteur	Page 37
7.9.3. Mise en place des rondelles de montage de la boîte de vitesses, des rondelles élastiques et des contre-écrous	Page 37
7.10. Remontage du D10 SMART / D10 Turbo SMART / D20 SMART	Page 38
7.10.1. Remise en place de la garniture de boîte de vitesses et du chargeur	Page 38
7.10.2. Remise de l'automate en place	Page 39
7.10.3. Reconnexion des harnais à l'automate et au chargeur	Page 40
7.11. Installation du capteur et du marqueur d'origine	Page 41
7.11.1. Installation du capteur d'origine	Page 41
7.11.2. Montage du Marqueur d'Origine	Page 42
7.11.3. Montage du Marqueur d'Origine sur la Crémaillère en Acier	Page 43
8. FINALISATION DE L'INSTALLATION	Page 44
8.1. Montage des Batteries	Page 44
8.2. Installation et stockage des Accessoires	Page 45
8.3. Câblage de l'automate sur ses paramètres par défaut	Page 46
8.3.1. Fermeture de câblage des Cellules Infrarouges (Cellules Infrarouges i5)	Page 46
8.3.2. Fermeture de câblage des Faisceaux Infrarouges (Faisceaux Infrarouges Photon)	Page 47
8.3.3. Faisceaux Photon SMART sans fil	Page 47
8.3.4. Câblage du récepteur radio externe et du détecteur de boucle	Page 48
8.3.5. Câblage G-ULTRA vers D10 SMART / D10 Turbo SMART / D20 SMART	Page 49
8.3.6. Schéma de câblage d'une Sirène 12V vers un D10 SMART / D10 Turbo SMART / D20 SMART	Page 49
8.3.7. Synchronisation de deux moteurs D10 SMART / D10 Turbo SMART / D20 SMART	Page 50
8.3.8. Câblage du Panneau Solaire	Page 51
8.4. Mise en service du système	Page 53
8.4.1. Application MyCentsys à distance	Page 53
8.5. Affichage de l'autocollant d'avertissement	Page 54
9. ENTRETIEN GENERAL	Page 55
9.1. Entretien du Portail	Page 55
9.2. Entretien des D10 SMART / D10 Turbo SMART / D20 SMART	Page 56
10. PRODUITS AUXILIAIRES	Page 57
11. LIVRAISON DE L'INSTALLATION AU CLIENT	Page 58
12. INFORMATIONS SUR LA GARANTIE	Page 59

Icônes utilisées dans ce manuel



Cette icône indique des conseils et d'autres informations qui doivent être pris en compte lors de l'installation.



Cette icône indique des variations et d'autres aspects devant être pris en compte lors de l'installation.



Cette icône indique un avertissement, une mise en garde ou une attention! Veuillez prendre note des aspects critiques qui DOIVENT être respectés afin d'éviter les blessures.

1. INTRODUCTION

Le **D10 SMART** est un moteur de portail coulissant robuste conçu pour ouvrir et fermer des portails coulissants industriels pesant jusqu'à 1000kg.

Le **D10 Turbo SMART** est parfaitement adapté aux chantiers avec des portails plus légers nécessitant un nombre élevé d'opérations par jour, et peut atteindre presque le double de la vitesse du **D10 SMART** standard pour une sécurité accrue. Cependant, il n'est pas adapté aux portails de plus de 250kg, car l'inertie générée par des charges plus lourdes pourrait s'avérer préjudiciable à la boîte de vitesses à des vitesses aussi élevées. Reportez-vous au tableau 2 de la section 2.2. «Spécifications techniques» pour le déclassement des vitesses sur les portails plus lourds.

Une boîte de vitesses en aluminium moulé sous pression, associée à un puissant moteur 24V CC et à un chargeur à découpage, fait du **D10 SMART / D10 Turbo SMART** le choix automatique pour les complexes d'habitation et les Centres d'Affaires.

Le système fonctionne avec deux batteries de 12V / 7,2 - 8Ah logées à l'intérieur du moteur grâce à un chargeur à découpage pour maintenir la batterie dans un état de pleine charge. Les batteries offrent une protection critique contre les pannes de courant. Un capteur à effet Hall sans contact assure la fiabilité et la précision de son positionnement. Ce capteur est très résistant à la poussière, à l'huile, à la saleté et à la pénétration d'insectes, garantissant ainsi que **D10 SMART/D10 Turbo SMART** ouvre et ferme les portails de manière fiable et précise.

Pour les sites industriels avec de grands portails lourds et des volumes de trafic élevés, le **D20 SMART** offre une solution d'automatisation puissante et fiable qui peut déplacer des portails pesant jusqu'à 2000kg.

Ce formidable opérateur a été conçu pour résister aux conditions de fonctionnement les plus exigeantes et fonctionner de manière fiable dans n'importe quel environnement grâce à sa boîte de vitesses robuste en aluminium moulé sous pression et son puissant moteur à courant continu. De plus, son électronique sophistiquée et ses circuits de commande de moteur garantissent qu'il se déplace en douceur avec un arrêt précis, ce qui ajoute encore plus de fiabilité et de longévité à l'unité. Complétant sa construction mécanique robuste, la technologie SMART primée rend le **D20 SMART** aussi SMART que solide.

Les caractéristiques avancées de l'automate logique des D10 SMART / D10 Turbo SMART / D20 SMART sont les suivantes:

- Interface utilisateur graphique interactive via une application pour smartphone
- Configuration automatisée des points d'arrêt du portail (limites)
- Vitesse du moteur réglable de manière indépendante dans les deux sens d'ouverture et de fermeture
- Détection de collision à sécurité intégrée et marche arrière automatique (sensibilité réglable)
- Démarrage/arrêt en douceur et réglable (distance d'accélération/décélération)
- Modes de fonctionnement multiples
- Fermeture automatique sélectionnable et réglable
- Ouverture piétonne (partielle)
- Mode de fermeture positive
- Entrées de sécurité indépendantes pour l'ouverture et la fermeture des cellules
- Automatique des cellules de sécurité pour l'ouverture et la fermeture
- Protection avancée contre la foudre et les surtensions
- Récepteur radio à code variable NOVA intégré avec capacité de cartographie complète des canaux (limité à 1500 télécommandes NOVA avec plusieurs boutons par télécommande)

1.1. Informations Importantes en matière de Sécurité



ATTENTION!

Pour assurer la sécurité des personnes et des biens, il est important que vous lisiez toutes les instructions suivantes.

Une installation incorrecte ou une utilisation incorrecte du produit peut causer de graves dommages aux personnes.

L'installateur, qu'il soit professionnel ou bricoleur, est la dernière personne sur le site qui peut s'assurer que le moteur est installé en toute sécurité et que l'ensemble du système peut être utilisé en toute sécurité.

Avertissements aux Installateurs

LISEZ ATTENTIVEMENT ET SUIVEZ TOUTES LES INSTRUCTIONS avant d'installer le produit.

- Tous les travaux d'installation, de réparation et d'entretien de ce produit doivent être effectués par une personne dûment qualifiée
- Cet engin n'est pas destiné à être utilisé par des personnes (y compris des enfants) ayant des capacités physiques, sensorielles ou mentales réduites, ou un manque d'expérience et de connaissances, à moins qu'elles n'aient reçu une supervision ou des instructions concernant l'utilisation de l'engin par une personne responsable de leur sécurité
- N'activez votre portail que s'il est visible et que vous pouvez déterminer que sa zone de déplacement est exempte de toute personne, d'animaux domestiques ou d'autres obstacles.
- **PERSONNE NE DEVRA TRAVERSER LE PASSAGE DU PORTAIL PENDANT QUE CELUI-CI EST EN MOUVEMENT** - Toujours garder éloignés les personnes et les objets du portail et de sa zone de déplacement
- **NE JAMAIS LAISSER LES ENFANTS MANIPULER OU JOUER AVEC LES COMMANDES DU PORTAIL**
- Sécuriser toutes les commandes d'ouverture de portail facilement accessibles afin d'empêcher toute utilisation non autorisée du portail.
- Ne modifiez en aucune façon les composants du système automatisé
- Ne pas installer l'engin là où il y a de risque d'explosion : la présence de gaz ou de fumées inflammables constitue un grave danger pour la sécurité.
- Sécurisez toutes les commandes d'ouverture de portail facilement accessibles afin d'empêcher toute utilisation non autorisée du portail
- Avant d'effectuer toute intervention sur le système, coupez l'alimentation électrique de l'engin et débranchez les batteries
- L'alimentation secteur de l'automatisme doit être équipée d'un interrupteur omnipolaire avec une distance d'ouverture des contacts de 3mm ou plus; l'utilisation d'un disjoncteur hydraulique 5A avec disjoncteur omnipolaire est recommandée
- Assurez-vous qu'un disjoncteur de fuite à la terre avec un seuil de 30mA est installé en amont du système
- Ne court-circuitez jamais la batterie et n'essayez pas de la recharger avec un quelconque bloc d'alimentation autre que celui fourni avec le produit, ou fabriqué par Centurion Systems (Pty) Ltd.

- Assurez-vous que le système de mise à la terre est correctement construit et que toutes les parties métalliques de l'installation sont correctement mis en terre
- Des dispositifs de sécurité doivent être intégrés à l'installation pour prévenir les risques de mouvements mécaniques tels que l'écrasement, le traînage et le cisaillement
- Toujours placer les panneaux d'avertissement de manière visible à l'intérieur et à l'extérieur du portail
- L'installateur doit expliquer et faire une démonstration du fonctionnement manuel du portail en cas d'urgence et doit remettre à l'utilisateur le manuel d'utilisation ainsi que les mises en garde
- L'installateur doit expliquer ces consignes de sécurité à toutes les personnes autorisées à utiliser ce portail et s'assurer qu'elles comprennent les risques associés aux portails automatisés
- Ne laissez pas les matériaux d'emballage (plastique, polystyrène, etc.) à la portée des enfants, car ces matériaux sont des sources potentielles de danger
- Jetez tous les déchets tels que les matériaux d'emballage, les piles usées, etc..., conformément aux réglementations locales
- Vérifiez toujours le système de détection d'obstruction, et des dispositifs de sécurité pour un fonctionnement correct
- Ni Centurion Systems (Pty) Ltd, ni ses filiales, n'acceptent aucune responsabilité causée par une mauvaise utilisation du produit, ou pour une utilisation autre que celle pour laquelle les moteurs sont destinés
- Ce produit a été conçu et manufacturé strictement pour l'utilisation indiquée dans ce manuel; toute autre utilisation, non expressément indiquée ici, pourrait compromettre la durée de vie et de fonctionnement du produit et/ou être source de danger
- Tout ce qui n'est pas expressément spécifié dans ces instructions n'est pas autorisé

1.2. Élimination en toute sécurité des batteries



ATTENTION!

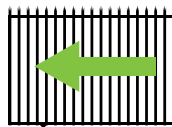
- **Ne pas incinérer**
- **Ne court-circuitez pas les bornes de la batterie**
- **Ne chargez pas dans un contenant étanche au gaz**
- **Ne pas ouvrir**
- **Rechargez après utilisation**
- **Rincer immédiatement à l'eau en cas de contact avec l'électrolyte (acide)**



ATTENTION! ATTENTION! ATTENTION! ATTENTION!

**SECURITE
D'ABORD**

**DEGAGEZ LE PASSAGE! LE PORTAIL PEUT
ROULER À TOUT MOMENT!**



**UN PORTAIL EN MOUVEMENT PEUT CAUSER DES
BLESSURES GRAVES OU LA MORT!**

**GARDEZ LE PASSAGE DÉGAGÉ ! LE PORTAIL PEUT ROULER À
TOUT MOMENT ! NE PERMETTEZ PAS AUX ENFANTS D'ACTIONNER LE
PORTAIL OU DE JOUER À PROXIMITÉ.**

1.3. Protection contre la foudre

L'automate électronique utilise la même philosophie de protection reconnue contre les surtensions que celle qui est utilisée dans tous nos produits. Bien que cela ne garantisse pas que l'engin ne sera pas endommagé en cas de coup de foudre ou de surtension, cela réduit considérablement la probabilité que de tels dommages puissent se produire. Le retour à la terre de la protection contre les surtensions est assuré par l'alimentation.



Afin de garantir l'efficacité de la protection contre les surtensions, il est essentiel que l'engin soit correctement mis à la terre.

1.4. Protection contre le vol

Bien que la conception du **D10 SMART / D10 Turbo SMART / D20 SMART** ait été soignée pour empêcher le retrait non autorisé (vol) de l'appareil, une cage antivol en acier en option est également disponible pour plus de tranquillité d'esprit. De plus, le système offre une nouvelle protection contre le vol et l'effraction via un capteur de vibrations intégré qui peut être connecté à une bombe assourdissante ou à un système d'alarme tiers, ou lié à une société d'intervention armée.



Si une cage antivol est nécessaire, assurez-vous de laisser un espace suffisant par rapport aux piliers, etc... (Section 7.1.2 - "Dégagement minimum").

2. SPÉCIFICATIONS

2.1. Dimensions Physiques

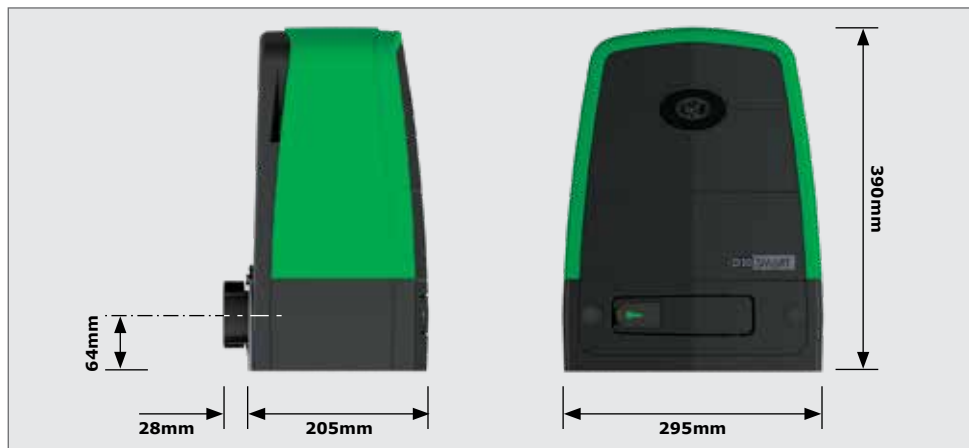


IMAGE 1. DIMENSIONS PHYSIQUES DE D10 SMART / D10 TURBO SMART / D20 SMART

2.2. Spécifications Techniques

	D10 SMART	D10 Turbo SMART	D20 SMART
Tension d'entrée	110V - 240V AC @ 50/60Hz ¹		
Consommation de courant (Secteur)	590mA		
Sortie de courant du chargeur de la Batterie	1.8A@ 27.6V (+/-5%), 52W		
Nombre maximum d'opérations par jour	750 ^{3,6}		
Cycle d'utilisation - Présence du Secteur ^{2,3}	45%	25%	45%
Alimentation du moteur	Fonctionnement sur Batterie (Capacité Standard - 2x 12V 7.2Ah)		
Consommation de courant (moteur à charge nominale)	8A	10A	9A
Courants d'absorption d'entrée et de sortie (courant d'accessoire maximum)			
I/O 1-4 (Entrée/Sortie)	100mA (12/24V)		
I/O 5 et 6 (Entrée/Sortie)	3A (12/24V) Impulsion de 10sec		
Force de poussée du moteur - démarrage	40kgf	24kgf	52kgf
Force de poussée du moteur - nominale	30kgf	18kgf	39kgf
Masse du portail - maximum	1000kg	250kg	2000kg
Longueur du portail - maximum	50m	50m	25m
Vitesse du portail (varie selon la charge)	Jusqu'à 26m/min ⁴	Jusqu'à 45m/min ⁸	Jusqu'à 18m/min ⁴
Commande manuelle	Verrouillage avec déverrouillage par clé		

TABLEAU 1



Cet équipement est conforme à la classe A de CISPR 32/EN 55032. Dans un environnement résidentiel, cet équipement peut provoquer des interférences.

2.2. Spécifications Technique (suite)

	D10 SMART		D10 Turbo SMART		D20 SMART	
Fonctionnement en veille (7.2Ah Batteries)	Mode de fonctionnement					
	Économie d'énergie 15m/min 15kgf	Normal 26m/min 15kgf	Économie d'énergie 15m/min 9kgf	Normal 45m/min 9kgf	Économie d'énergie 15m/min 20kgf	Normal 18m/min 20kgf
	Demi-journée ^{3,5,6}	118	63	189	130	101
Journée entière ^{3,5,6}	93	50	150	104	80	45
Détection de Collisions	Electronique					
Plage de température de fonctionnement	-15°C à +50°C					
Type de récepteur intégré	Récepteur multicanal à codes interchangeables avec ajout et retrait sélectifs					
Capacité de stockage du code du récepteur	1500 Télécommandes ⁷					
Fréquence du récepteur	433.92MHz					
Degré de protection	IP54					
Masse de l'unité emballée (avec kit standard, mais excl. la crémaillère et la batterie)	13kg		13.5kg		13kg	
Dimensions de l'emballage (avec kit standard, mais excl. la crémaillère et la batterie)	350mm de large x 282mm de profondeur x 470mm de hauteur					

Protection par fusible	Type	Notation
L'automate principale	Utilisable	25A
Aux. Chargeur	Fusible Réarmable	24V 3A (Impulsion de 10sec)
Chargeur (Alimentation Secteur)	Non-utilisable	3A temporisé

TABLEAU 1 SUITE

1. Peut fonctionner à partir d'une alimentation solaire ; consultez votre revendeur local pour en savoir plus.
2. Basé sur une température ambiante de 25 °C et l'engin ne doit pas être exposé à la lumière directe du soleil.
3. Basé sur une force de poussée du moteur inférieure à 50 % de la valeur nominale (forces de démarrage et de fonctionnement).
4. Les vitesses d'ouverture et de fermeture du portail peuvent être configurées pour fonctionner plus lentement en fonction des exigences des installations individuelles.
5. Peut augmenter la capacité de la batterie pour des temps de veille plus longs.
6. Basé sur un portail de 4 m, à l'exclusion de tous les accessoires.
7. Multiple buttons per remote can be used.
8. Reportez-vous au tableau ci-dessous pour connaître la vitesse de portail recommandée des **D10 Turbo SMART** pour les masses de portail spécifiées.

VITESSES ET MASSES RECOMMANDÉES POUR LE D10 TURBO SMART¹			
Vitesse Max (m/min)	Masse du Portail (Kg)	Vitesse Max (m/min)	Masse du Portail (Kg)
45	250	29	600 ²
41	300	27	700 ²
36	400	25	800 ²
32	500	24	900 ²
		23	1000 ²

TABLEAU 2

1. Si un **D10 Turbo SMART** est utilisé sur un portail de plus de 250kg, la vitesse doit être réduite selon le tableau ci-dessus pour s'assurer que le portail peut être arrêté en toute sécurité en cas d'urgence.
2. Cenurion Systems (Pty) Ltd recommande l'utilisation d'un **D10 SMART** pour les portails pesant plus de 500kg.

3. IDENTIFICATION DU PRODUIT

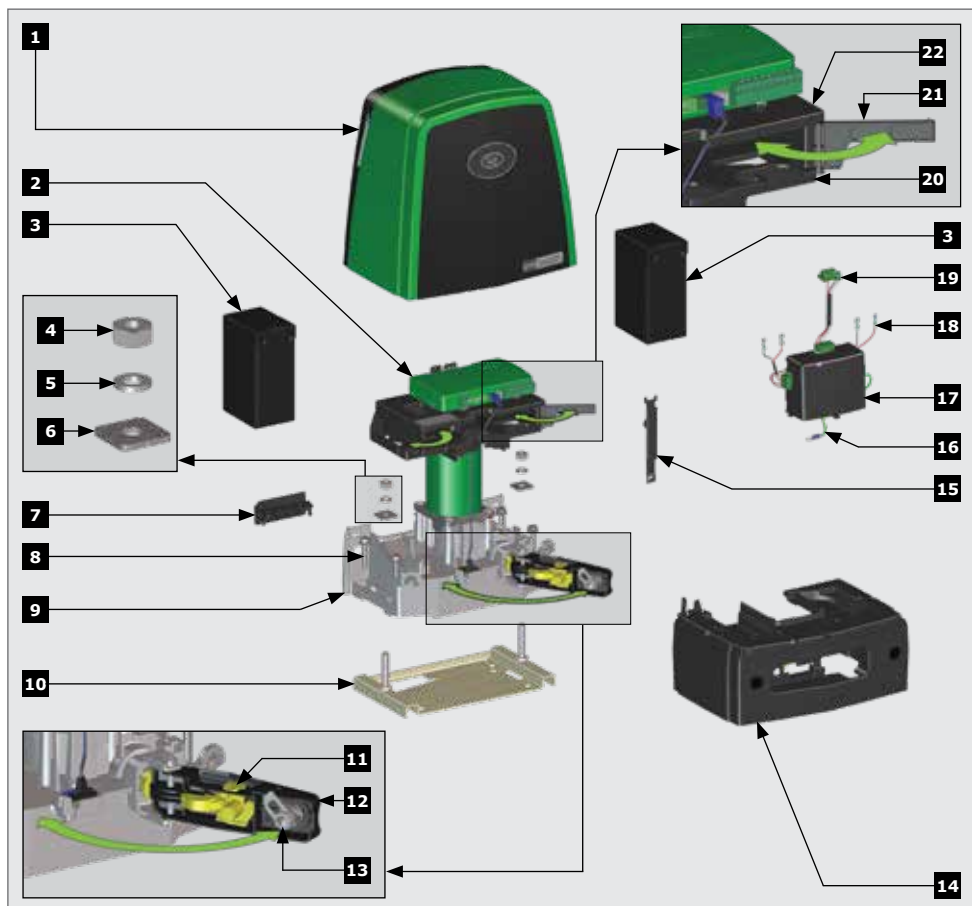


IMAGE 2. IDENTIFICATION DU PRODUIT

- | | |
|--|---|
| 1. Capot D10 SMART / D10 Turbo SMART / D20 SMART | 11. Annuler le Cam |
| 2. L'automate DX | 12. Poignée de déverrouillage |
| 3. Batterie ¹ 7.2Ah 12V | 13. Camlock |
| 4. Ecrou M10 | 14. Garniture de la boîte de vitesses |
| 5. Rondelle Élastique | 15. Goulotte de Câbles |
| 6. Rondelle de montage de la boîte de vitesses | 16. Faisceau de Terre |
| 7. Protection des Câbles | 17. Chargeur à découpage 27.4V 1.8A |
| 8. Boulon hexagonal de réglage de la hauteur (x4) | 18. Harnais de la Batterie |
| 9. Boîte de vitesses en aluminium moulé sous pression | 19. Harnais d'alimentation secteur |
| 10. Plaque de fondation | 20. Stabilisateur de Batterie supérieur |
| 1. Les batteries ne sont pas fournies avec le D10 SMART / D10 Turbo SMART / D20 SMART . | 21. Porte de rangement des Accessoires |
| | 22. Plateau pour accessoires |

4. OUTILS ET ÉQUIPEMENTS NÉCESSAIRES



IMAGE 3. OUTILS ET EQUIPEMENTS NECESSAIRES

5. PRÉPARER L'INSTALLATION D'UN NOUVEAU SITE

5.1. Considérations générales d'installation

Recommandez toujours l'installation des équipements de sécurité supplémentaires tels que des bords de sécurité et des cellules de sécurité, pour une protection supplémentaire contre le piégeage ou d'autres risques mécaniques.

Vérifiez qu'aucun tuyau ou câble électrique ne gêne l'installation prévue.

Vérifiez qu'il y a suffisamment d'espace disponible pour le moteur du portail, en particulier pour la poignée de déverrouillage et le retrait de la garniture de la boîte de vitesses (voir la section 7.1.2. "Les dégagements minimum").

Si vous installez une fondation, vérifiez s'il y a un sol meuble et sablonneux, car l'état du sol peut nécessiter une fondation plus large.

Ne jamais monter le moteur à l'extérieur du portail, là où le public a accès.

Installez le moteur du portail uniquement si:

- Il ne présentera aucun danger pour le public
- Il y a un dégagement suffisant par rapport à une chaussée et/ou des voies publiques
- L'installation répond à toutes les exigences des autorités municipales et/ou locales une fois terminée
- La masse du portail et l'application sont conformes aux spécifications du moteur
- Le portail est en bon état de fonctionnement, c'est-à-dire:
 - qu'il s'ouvre et se ferme librement;
 - ne bouge pas tout seul s'il est laissé dans n'importe quelle position;
 - il peut être installé pour avoir un dégagement suffisant entre les pièces mobiles lors de l'ouverture et de la fermeture afin de réduire le risque de blessures et de coincement;
- Les boutons-poussoirs ou les interrupteurs à clé, si nécessaire, doivent être positionnés de manière à ce que le portail soit dans la ligne de mire de l'utilisateur

5.2. Butées de fin de course

Installez des butées d'ouverture et de fermeture capables d'arrêter le portail à la vitesse nominale. Se reporter aux spécifications du début de ce manuel pour connaître la vitesse de fonctionnement.

Faites $H1 > H2$ pour vous assurer que la porte ne sautera pas par-dessus la butée d'arrêt.

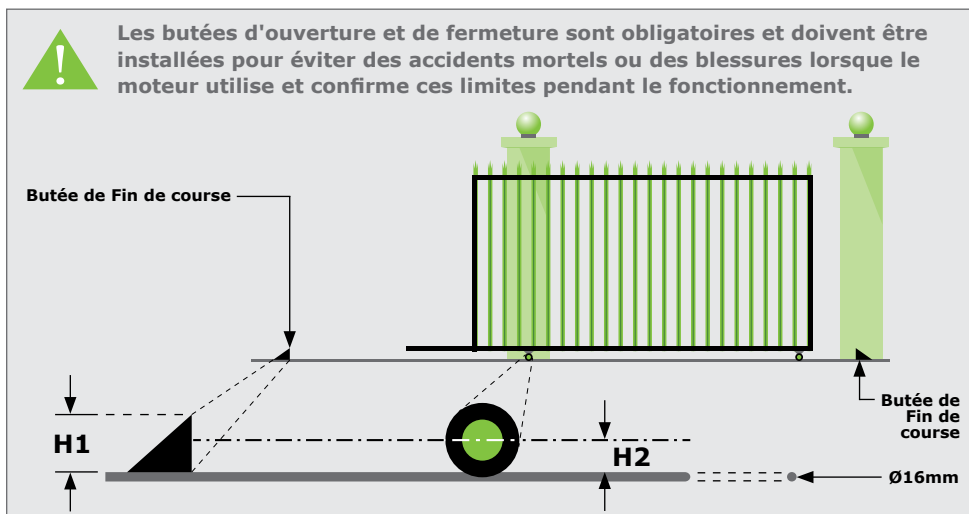


IMAGE 4. MONTAGE DE BUTÉES DE FIN DE COURSE

5.3. Galets de guidage et supports anti-soulèvement

Des galets de guidage doivent être installés pour assurer le maintien du portail à la verticale. Dans le but d'améliorer la sécurité, installez des poteaux de support supplémentaires pour éviter le portail de tomber en cas de défaillance des galets de guidage.

Pour empêcher tout accès non autorisé, installez des supports anti-soulèvement comme illustré. L'écart entre le support anti-soulèvement et le portail doit être inférieur à 5mm.



Assurez-vous que le portail ne puisse pas être enlevé du pignon du moteur tant que le support anti-soulèvement y est monté.

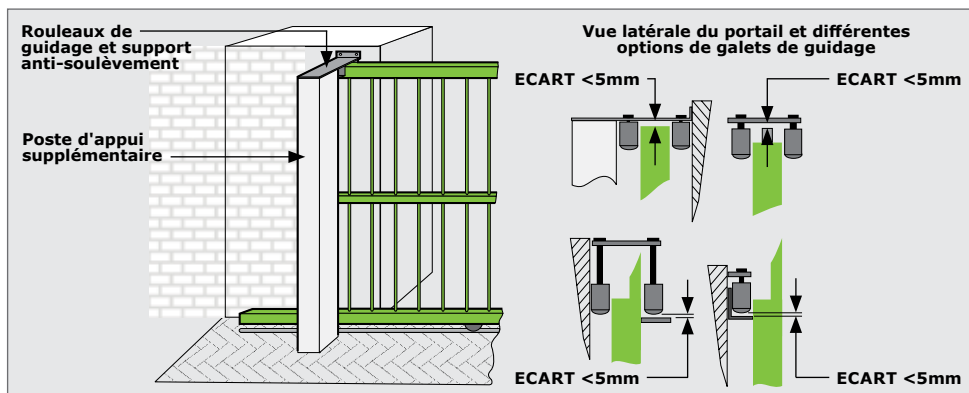


IMAGE 5. MONTAGE DE GALETS DE GUIDAGE

5.4. Forces de démarrage et de course

Testez la force de démarrage de la barrière selon la figure 6. Utilisez une échelle de traction dans les deux sens pour déterminer la force de traction maximale requise pour mettre la barrière en mouvement.

Déterminez la force de déplacement du portail en continuant à tirer sur l'échelle avec une force juste suffisante pour le maintenir en mouvement. Lisez et notez la valeur maximale en kgf (kilogramme-force) indiquée sur l'échelle. Si possible, déterminez la masse du portail.

Notre garantie sera annulée si la force de traction et/ou la masse du portail dépassent les spécifications de du moteur ci-dessous.

Spécifications ci-dessous:

D10 SMART

- Force de démarrage - 40kgf
- Force de traction (nominale) - 30kgf
- Masse maximale du portail - 1000kg

D10 Turbo SMART

- Force de démarrage - 24kgf
- Force de traction (nominale) - 18kgf
- Masse maximale du portail - 250kg

D20 SMART

- Force de démarrage - 52kgf
- Force de traction(nominale) - 39kgf
- Masse maximale du portail - 2000kg

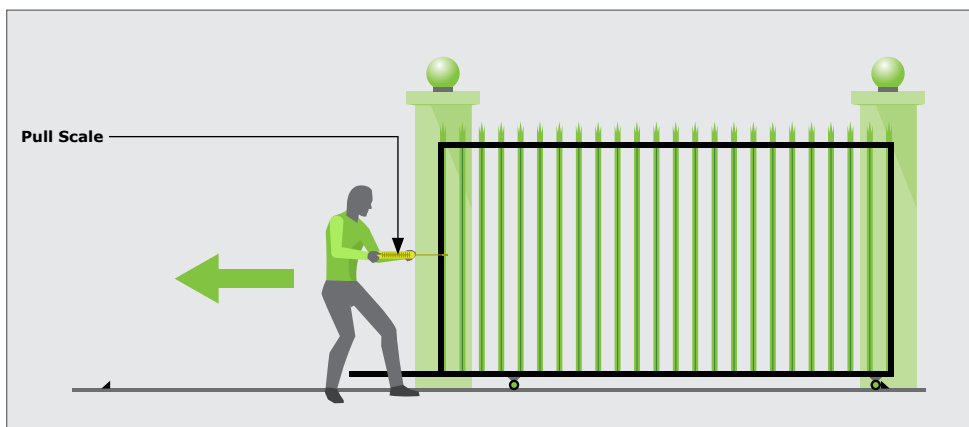


IMAGE 6. FORCES DE DÉMARRAGE ET DE TRACTION

5.5. Exigences en matière de câblage

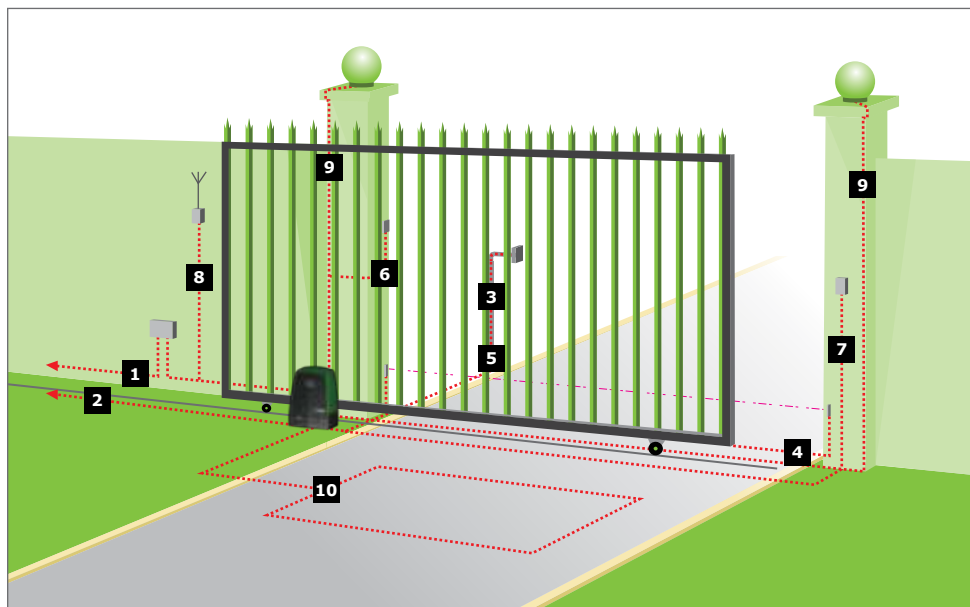


IMAGE 7. EXIGENCES EN MATIÈRE DE CÂBLAGE

Légende

1. **CÂBLE D'ALIMENTATION**: Câble d'alimentation secteur 90V - 240V AC via un interrupteur-sectionneur secteur bipolaire (3 fils L.N.E. 1.5mm² SWA)^{1,2}
2. Câble **interphone** optionnel entre le moteur et le logement (n1 + 6 conducteurs³ 0.22mm² câble blindé multibrins)
3. Câble **interphone** optionnel du moteur au panneau d'entrée (n2 câble blindé multibrins de 0.22mm²)
4. **Cellules de sécurité infrarouges** facultatifs mais recommandés (3 fils de 0,22mm² multibrins)⁴
5. Dispositif de **contrôle d'accès** en option (câble multibrin 3 conducteurs 0,22mm²)
6. **Interrupteur à clé pour piétons** en option (2 fils de 0,22mm² multibrins) OU
7. **Clavier** optionnel (3 fils de 0,22mm² multibrins)⁴
8. **Récepteur radio externe** en option (3 fils de 0,22mm² multibrins)⁵
9. **Lampes de colonnes** en option (3 fils LNE SWA, taille en fonction de la puissance requise)⁶
10. **Boucle de terre** en option pour la sortie libre (1 conducteur multibrin de 0,5mm² - recouvert de silicone)⁷

n1 signifie le nombre de fils requis par un interphone

n2 signifie le nombre de fils requis par un interphone

1. Augmenter éventuellement l'épaisseur du câble en cas d'installation de lampes à colonnes.

2. Le type de câble doit être conforme aux règlements municipaux mais, en général, le câble SWA (steel wire armoured) est recommandé. L'armure fournit un excellent blindage, ce qui donne une meilleure protection contre la foudre - mise à la terre d'une extrémité du blindage).

3. Permet de commander toutes les fonctions telles que l'ouverture piétonne, le voyant d'état, etc., à partir du combiné de l'interphone situé dans le logement. Le nombre de fils et le type de câble peuvent varier en fonction de la marque du système de contrôle d'accès utilisé.

Des accessoires sans fil sont disponibles. Veuillez-vous référer à www.centsys.com pour plus d'info

4. Pour une portée optimale, un récepteur externe peut être monté sur le mur.

5. Nécessite un relais externe

6. Consultez le fabricant du détecteur de boucle pour des détails spécifiques.

6. LUBRICATION

Le jeu d'engrenages interne du **D10 SMART / D10 Turbo SMART / D20 SMART** est lubrifié grâce à un bain d'huile.



Le D10 SMART / D10 Turbo SMART / D20 SMART est fourni avec de l'huile dans sa boîte de vitesses et ne nécessite pas de vidange régulière.

7. INSTALLATION DU MOTEUR

7.1. Installation du moteur sur un nouveau site



Lors de l'installation du **D10 SMART / D10 Turbo SMART / D20 SMART**, il est important de tenir compte des informations contenues dans les sections 7.1.1 et 7.1.2. lorsqu'il s'agit de déterminer la position de la plaque de fondation et la hauteur du **D10 SMART / D10 Turbo SMART / D20 SMART** par rapport au portail à automatiser.

7.1.1. Localisation d'un point de référence initial

Tout d'abord, il est nécessaire d'établir un point de référence. Pour ce faire, ouvrez et fermez manuellement le portail de manière qu'il passe devant un point fixe (par exemple, un pic vertical) et déterminez quelle partie du portail (y compris ses roues) dépasse le plus loin de l'endroit où le **D10 SMART / D10 Turbo SMART / D20 SMART** sera installé. Reportez-vous aux exemples ci-dessous.



Vérifiez l'absence de roues, de palettes, de montants, etc. qui pourraient éventuellement entrer en collision avec le pignon.

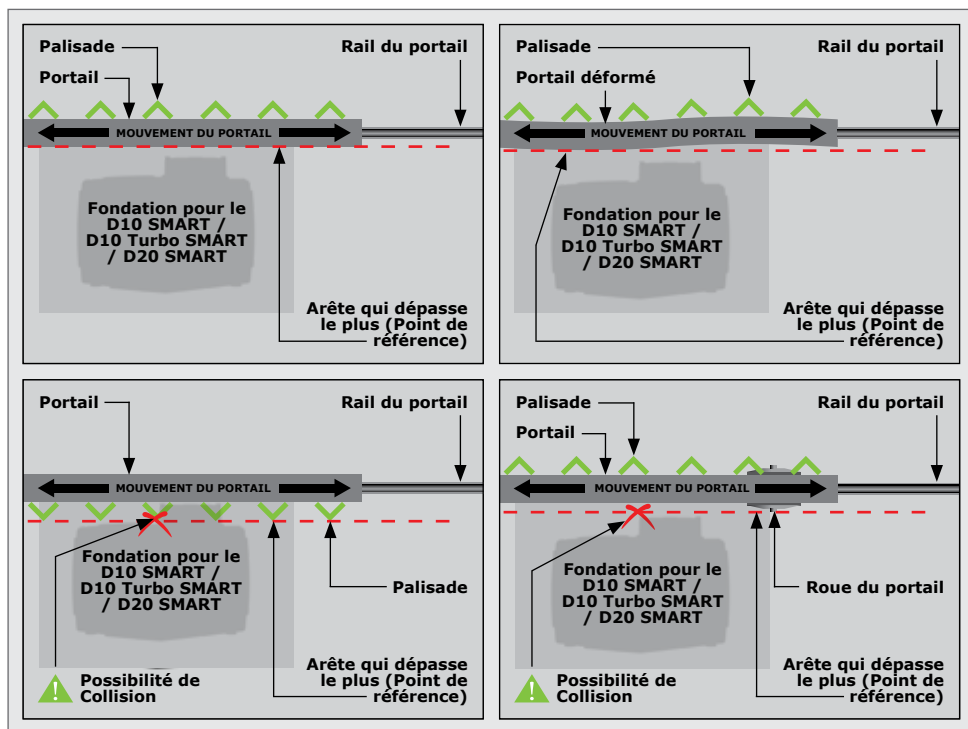


IMAGE 8. TROUVER UN POINT DE REFERENCE



Une fois que le point qui dépasse le plus a été trouvé, ça sera le point de référence à utiliser pour définir la position optimale du moteur **D10 SMART / D10 Turbo SMART / D20 SMART**.

7.1.2. Dégagement Minimum

Vous trouverez ci-dessous des exemples de plans de site illustrant les dégagements minimum requis lors de l'installation du **D10 SMART**, **D10 Turbo SMART** or **D20 SMART**.

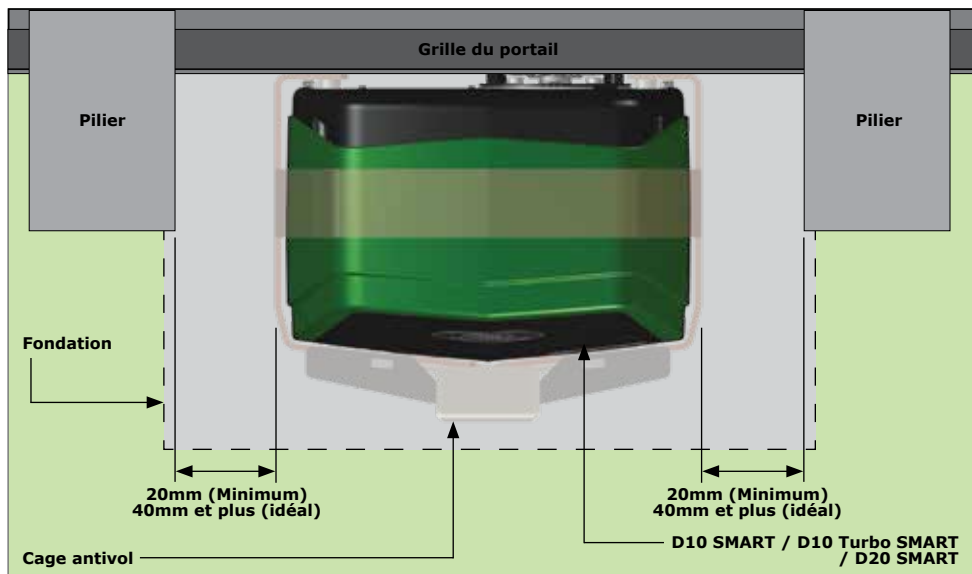


IMAGE 9. DÉGAGEMENTS MINIMUM - CÔTÉS

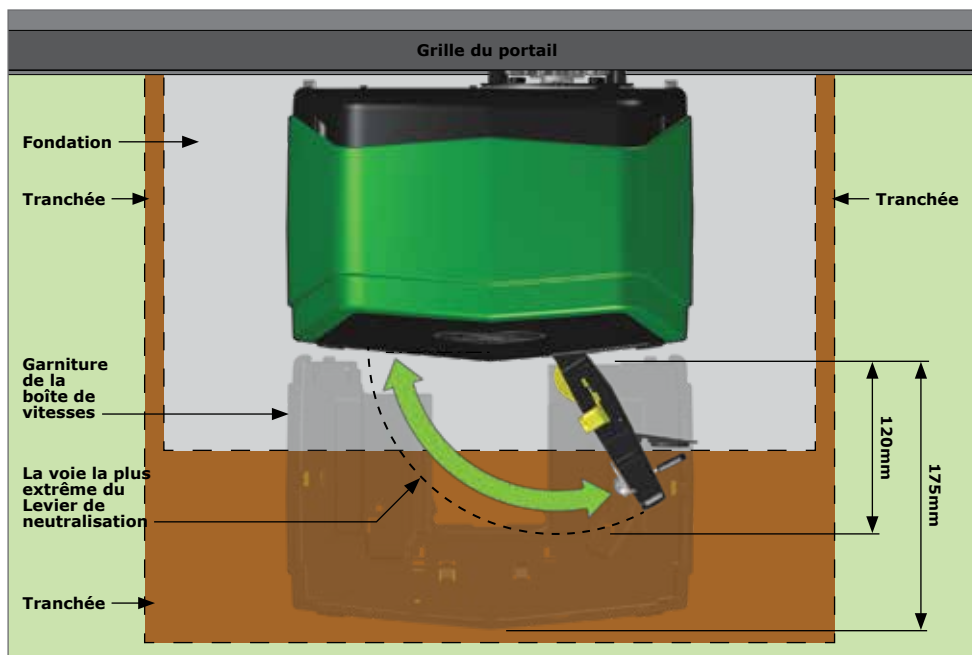


IMAGE 10. DÉGAGEMENTS MINIMUM - AVANT

7.1.3. Localisation de l'emplacement du moteur

Pour s'assurer que le moteur ne fasse saillie dans l'allée, installez la plaque de base au moins au niveau de l'entrée de l'allée.

Il est courant de monter la crémaillère au-dessus du pignon, comme le montrent les figures 11, 13 et 15. Toutefois, les figures 12, 14 et 16 montrent la crémaillère montée en dessous.

S'il y a de la place pour monter la crémaillère en dessous sans encrasser le sol lors du déplacement du portail, ci-après les avantages et les inconvénients:

Avantages

- La crémaillère est mieux cachée à la vue
- Elle fournit un support anti-soulèvement très efficace
- Elle garantit que, tant que les barrières sont en place, la crémaillère ne tombera pas sur le pignon, ce qui chargerait inutilement le moteur

Inconvénients

- Les dents de la crémaillère sont orientées verticalement vers le haut, ce qui peut potentiellement entraîner des salissures
- Pourrait nécessiter l'utilisation d'un support personnalisé

Les mesures indiquées ci-dessous sont basées sur la crémaillère fournie par Centurion Systems (Pty) Ltd et ne doivent être utilisés qu'à titre indicatif.

D10 SMART - Crémaillère en Acier

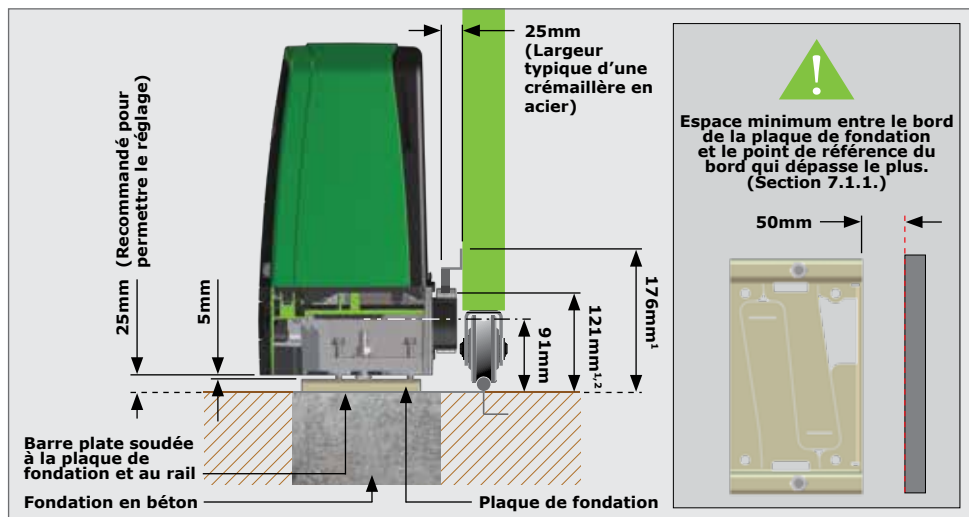


IMAGE 11. CRÉMAILLÈRE EN ACIER AU-DESSUS DU PIGNON

1. Comprend un espacement de 3mm nécessaire entre la crémaillère et le pignon.
2. Distance entre le bas de la plaque de fondation et le bord inférieur de la Dent de la Crémaillère.

Le principe d'installation sur une crémaillère en acier est de la positionner au milieu du pignon de sortie avec le moteur complètement en avant sur les fentes.

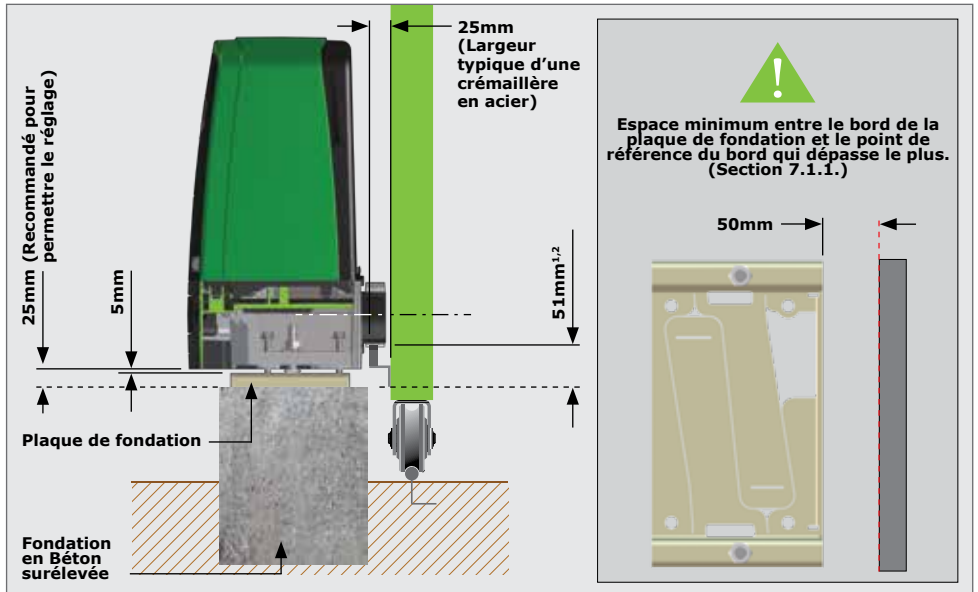


IMAGE 12. CRÉMAILLÈRE EN ACIER SOUS LE PIGNON

1. Comprend un espacement nécessaire de 3mm entre la crémaillère et le pignon.
2. Distance entre le bas de la Plaque de Fondation et le bord supérieur de la Dent de la Crémaillère.



Le principe d'installation sur une crémaillère en acier est de la positionner au milieu du pignon de sortie avec le moteur complètement en avant sur les fentes.



Le protège pignon doit être tourné à 180 degrés si la crémaillère sous le pignon est souhaitée **UNIQUEMENT** pour le **D10 SMART** et le **D20 SMART**, et non pour le **D10 Turbo SMART**.

D10 Turbo SMART - Crémaillère en Acier

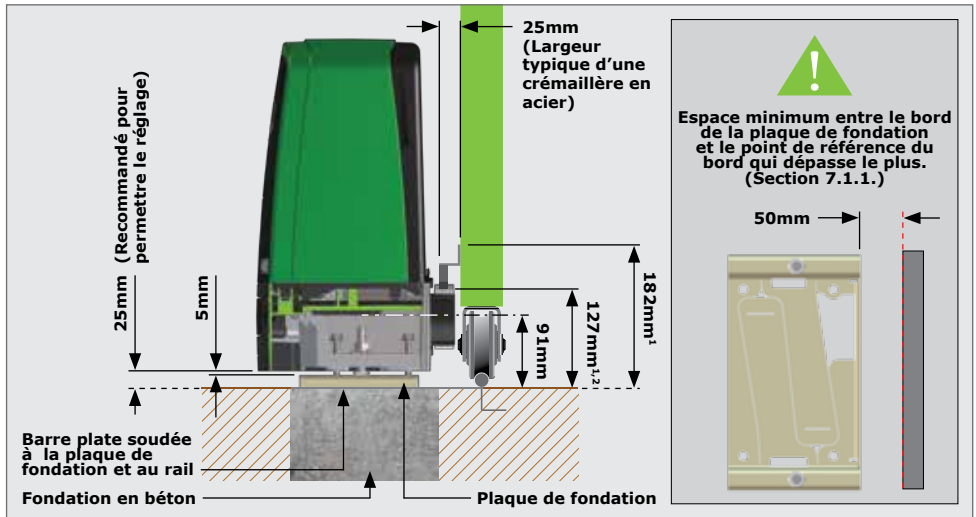


IMAGE 13. CRÉMAILLÈRE EN ACIER AU-DESSUS DU PIGNON - D10 TURBO SMART

1. Comprend un espacement nécessaire de 3mm entre la crémaillère et le pignon
2. Distance entre le bas de la plaque de fondation et le bord inférieur de la dent de la crémaillère.



Le principe d'installation sur une crémaillère en acier est de la positionner au milieu du pignon de sortie avec le moteur complètement en avant sur les fentes.

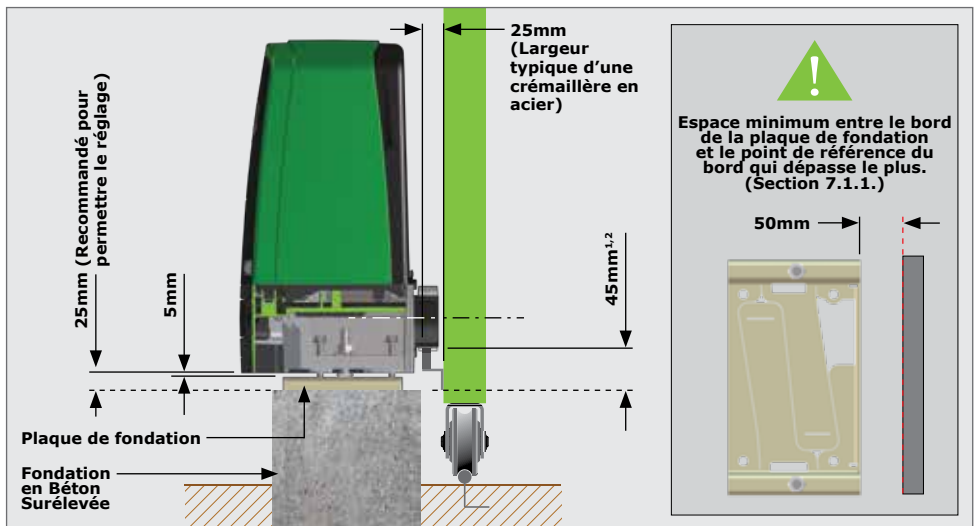


IMAGE 14. CRÉMAILLÈRE EN ACIER SOUS LE PIGNON - D10 TURBO SMART

1. Comprend un espacement nécessaire de 3mm entre la crémaillère et le pignon.
2. Distance entre le bas de la plaque de fondation et le bord supérieur de la dent de la crémaillère.



Les principes d'installation sur une crémaillère en acier est de la positionner au milieu du pignon de sortie avec le moteur complètement en avant sur les fentes.

D20 SMART - Crémaillère en Acier

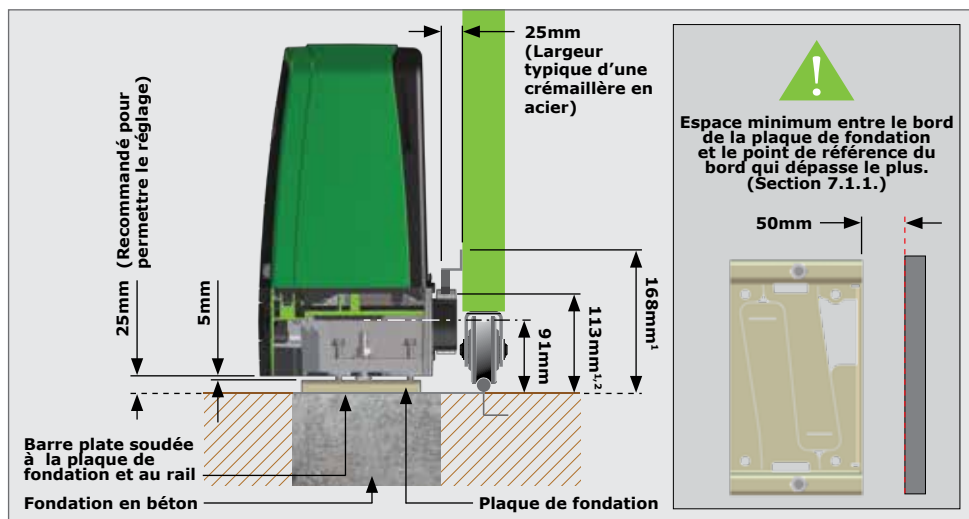


IMAGE 15. CRÉMAILLÈRE EN ACIER AU-DESSUS DU PIGNON - D20 SMART

1. Comprend un espacement nécessaire de 3mm entre la crémaillère et le pignon.
2. Distance entre le bas de la plaque de fondation et le bord supérieur de la dent de la crémaillère.



Le principe d'installation sur une crémaillère en acier est de la positionner au milieu du pignon de sortie avec le moteur complètement en avant sur les fentes.

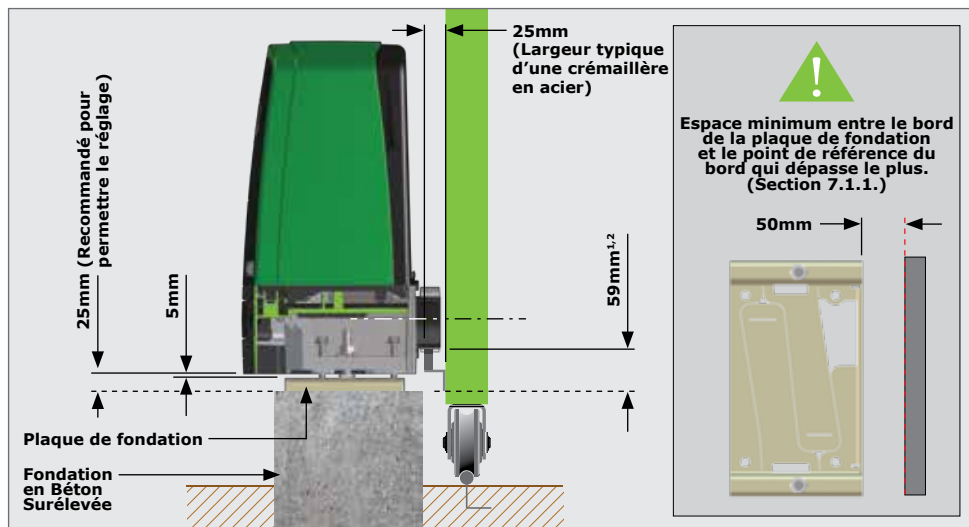


IMAGE 16. CRÉMAILLÈRE EN ACIER SOUS LE PIGNON - D20 SMART

1. Comprend un espacement nécessaire de 3mm entre la crémaillère et le pignon.
2. Distance entre le bas de la plaque de fondation et le bord supérieur de la dent de la crémaillère.



Le principe d'installation sur une crémaillère en acier est de la positionner au milieu du pignon de sortie avec le moteur complètement en avant sur les fentes.

7.1.4. Installation de la plaque de fondation

7.1.4.1. Assemblage de la plaque de fondation



La plaque de fondation/plaque d'adaptation n'est pas fournie avec cet opérateur.

Placez les deux boulons de fixation dans les trous de la plaque de fondation et fixez-les en place à l'aide de deux demi-écrous. Les demi-écrous M10 doivent être serrés à 20Nm.



La plaque de fondation peut être soit posée dans une nouvelle fondation en béton, comme illustré au point 7.1.4.2, soit boulonnée sur une plinthe en béton existante, comme illustré au point 7.1.4.3.

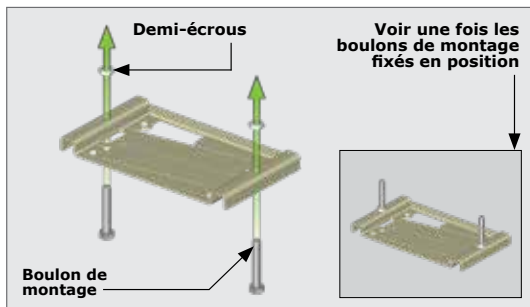


IMAGE 17

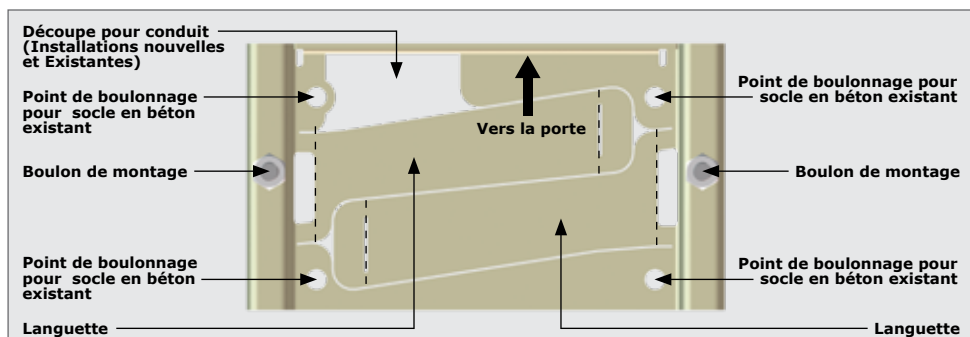


IMAGE 18. ASSEMBLAGE DE LA PLAQUE DE FONDATION - VUE DU DESSUS

7.1.4.2. Nouvelle fondation en béton



Vérifiez que les demi-écrous M10 sont serrés à 20Nm sur les boulons de montage.

A l'aide d'une paire de pinces, pliez délicatement les deux languettes de la plaque de fondation jusqu'à un angle de 90°, comme indiqué sur la figure 19.



Veillez à ne pas déformer la plaque de fondation en pliant les languettes.

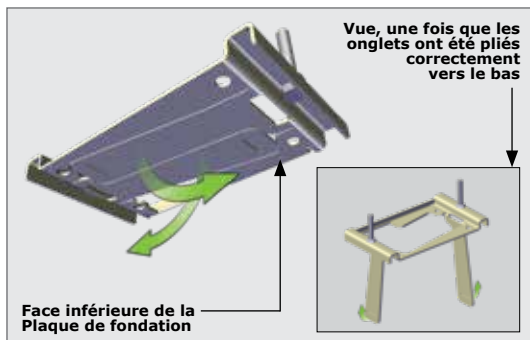


IMAGE 19



Posez le conduit de câblage de manière à ce qu'il achemine les câbles vers l'arrière de la plaque de fondation. Assurez-vous qu'il y a 30mm de conduit qui dépassent au-dessus du béton.

En utilisant du béton à résistance moyenne (25MPa), coulez le socle selon les dimensions indiquées à la figure 20.

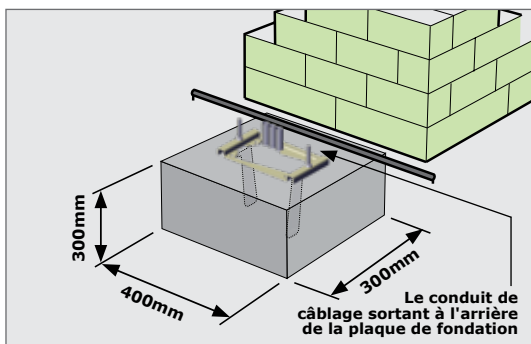


IMAGE 20

Lorsque vous utilisez une fondation en béton, il est recommandé de souder la plaque de fondation au rail/à la voie du portail à l'aide d'une courte longueur de barre plate, comme illustré à la Figure 21. Cela permet de réaliser l'ensemble de l'installation mécanique et électrique sans avoir à attendre la prise du béton. Une fois l'installation terminée, le béton peut être coulé et le moteur laissé en mode manuel jusqu'à ce que le béton ait pris. Ne faites pas fonctionner le moteur tant que le béton n'a complètement pris.

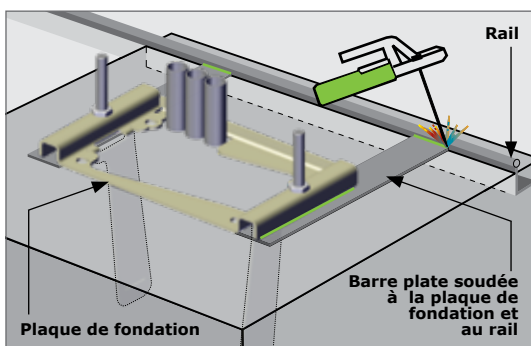


IMAGE 21

7.1.4.3. Socle en béton existant

En cas de boulonnage sur un Socle en béton existant, placez la plaque de fondation dans la position correcte et utilisez la plaque comme gabarit pour marquer les trous des goujons d'expansion.



Vérifiez que les demi-écrous M10 écrous sont serrés à 20Nm sur les boulons de montage.



Veillez à ce que les goujons d'expansion ne dépassent pas de plus de 23mm la plaque de fondation.



Le réacheminement des câbles existants peut s'avérer nécessaire.

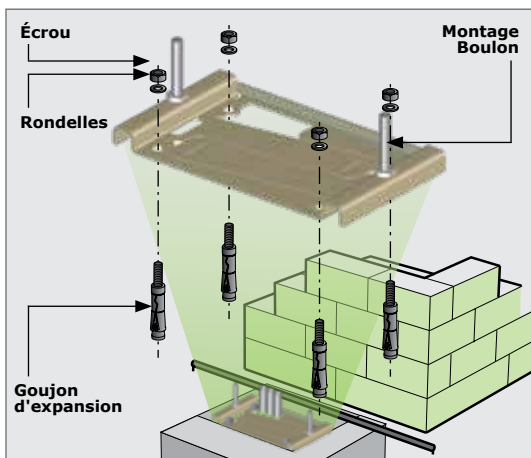


IMAGE 22

7.2. Installations rétroactives (sites existants)

Le **D10 SMART / D10 Turbo SMART** a été conçu pour s'adapter aux installations des D10 et D10 Turbo existantes.

Si la plaque de fondation existante est en bon état, il n'est pas nécessaire de la remplacer par une nouvelle plaque de fondation **D10 SMART / D10 Turbo SMART**. Toutefois, si la plaque de fondation existante est corrodée ou doit être remplacée pour une raison quelconque, la plaque de fondation du **D10 SMART / D10 Turbo SMART** peut s'adapter à l'installation existante sans qu'il soit nécessaire de réacheminer les conduits de câbles.

Le **D20 SMART** est conçu pour s'adapter aux plaques de fondation existantes des installations D10 et A10. Cependant, il existe des sites potentiels où un A10 a été monté en hauteur sur une plaque de fondation, et où le **D20 SMART** ne pourra pas atteindre la crémaillère. Dans ces cas, la crémaillère devra être abaissée.

7.3. Longueur du conduit et du câble

Acheminez les câbles comme déterminé à la Section 5.5 - "Besoin en câblage".

Les câbles d'alimentation doivent dépasser de 450mm au-dessus des fondations béton, et tous les câbles de signal (c'est-à-dire les poutres, etc...) 600mm au-dessus des fondations en béton, comme indiqué à la Figure 23.

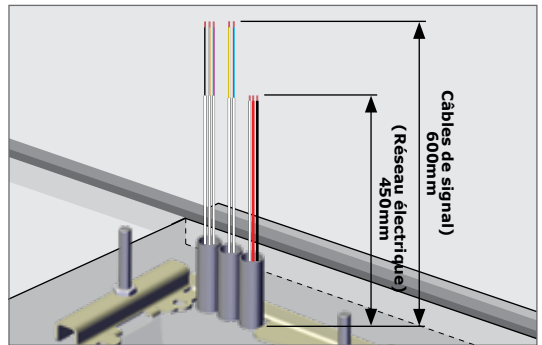


IMAGE 23

7.4. Préparation du Moteur pour l'installation

Ouvrez le couvercle du Camlock, et insérez la clé du moteur dans le Camlock. Déverrouillez-le en tournant la clé dans le sens inverse des aiguilles d'une montre.

Il n'est pas nécessaire d'ouvrir la poignée de déverrouillage pour retirer le couvercle du **D10 SMART / D10 Turbo SMART / D20 SMART**.

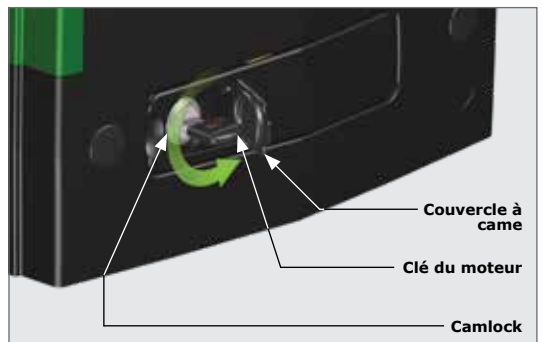


IMAGE 24

Retirez le couvercle du **D10 SMART / D10 Turbo SMART / D20 SMART** pour exposer les composants internes et placez-le de côté dans un endroit sûr.

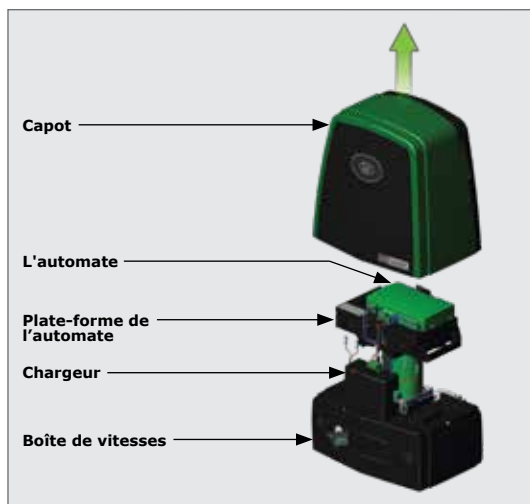


IMAGE 25

7.4.1. Retrait du chargeur

Débranchez le chargeur de l'automate **D10 SMART / D10 Turbo SMART / D20 SMART** au Point "A" ou au Point "B".



Si le débranchement est effectué au Point "A", notez qu'il y a deux blocs de branchement qui devront être débranchés de l'automate.

Débranchez le harnais de terre du chargeur au Point "C" et rangez-le dans un endroit sûr.

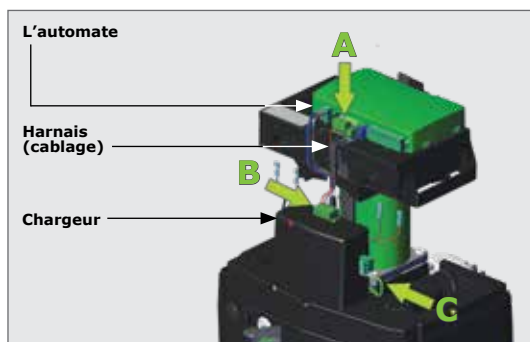


IMAGE 26

Retirez le chargeur du support de batterie inférieur en poussant légèrement le chargeur vers le bas tout en le tirant vers l'avant du **D10 SMART / D10 Turbo SMART / D20 SMART**.

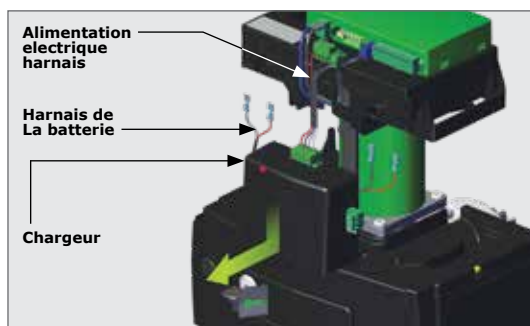


IMAGE 27

7.4.2. Retrait de l'assemblage de la garniture de boîte de vitesses et du plateau de la Batterie

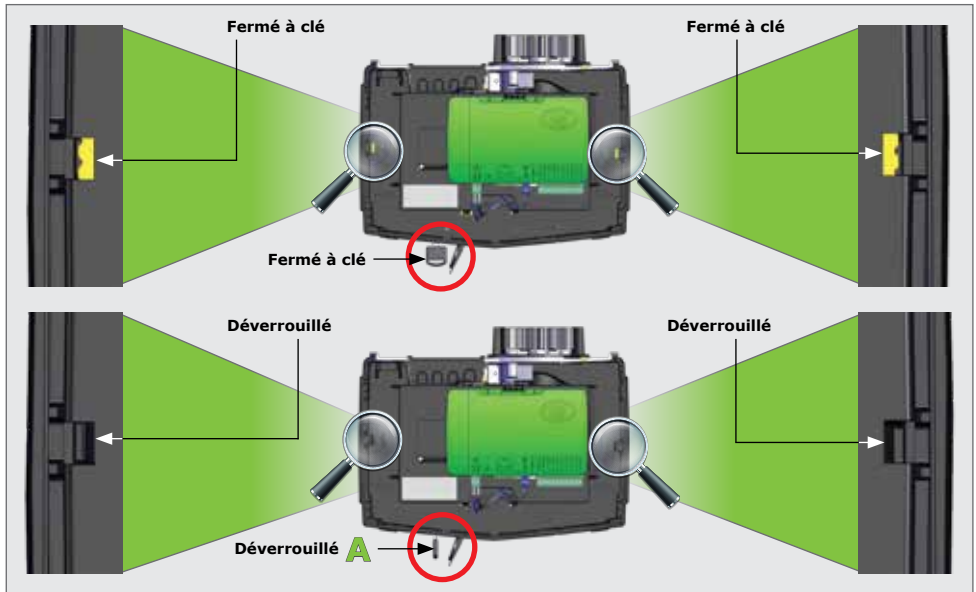


IMAGE 28

Pour retirer la garniture de la boîte de vitesses avec le plateau de la batterie, assurez-vous d'abord que le Camlock est en la position "déverrouillée" (Figure 28 marquée par "A").

Ouvrez le levier de commande manuelle afin qu'il soit en position 90°. Retirez la Clé du Camlock et conservez-la en lieu sûr. Tenez fermement la garniture de la boîte de vitesses des deux côtés et tirez l'ensemble vers l'avant avec une légère traction vers l'avant du **D10 SMART / D10 Turbo SMART / D20 SMART**. Il se détachera par l'arrière de la boîte de vitesses. Manœuvrez-le sur le levier de commande manuelle pour le retirer complètement de la boîte de vitesses.

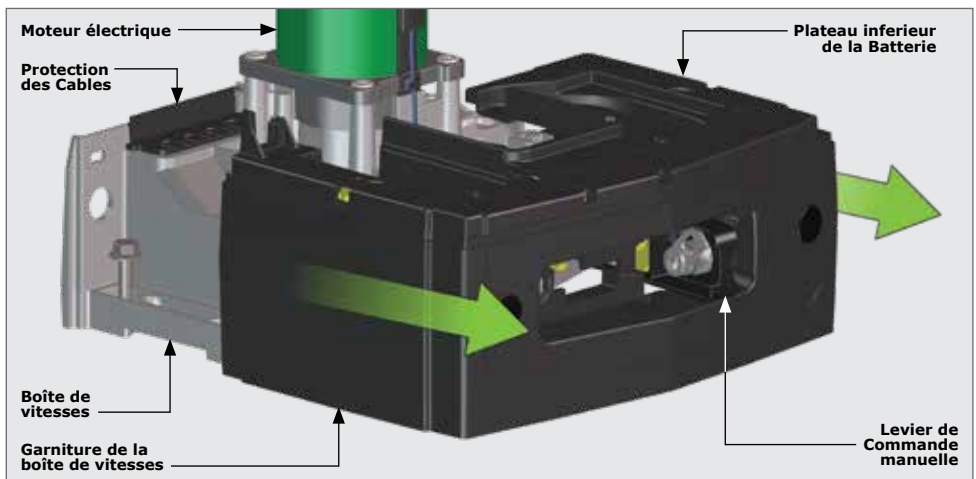


IMAGE 29

7.4.3. Retrait de l'automate

Débranchez les câbles du moteur au point "D" et le harnais du capteur d'annulation au point "E" de l'automate, comme illustré à la figure 30.

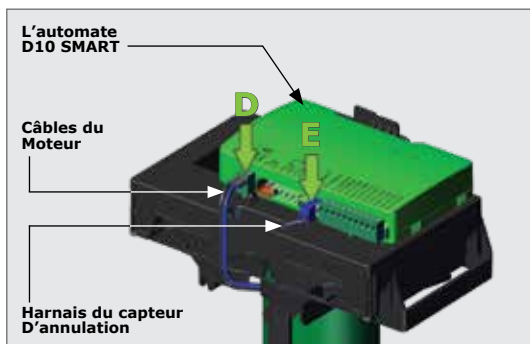


IMAGE 30

Retirez l'automate en poussant la languette droite derrière la carte de contrôle vers l'arrière.

Cela permettra à la carte de contrôle de pivoter vers l'avant.

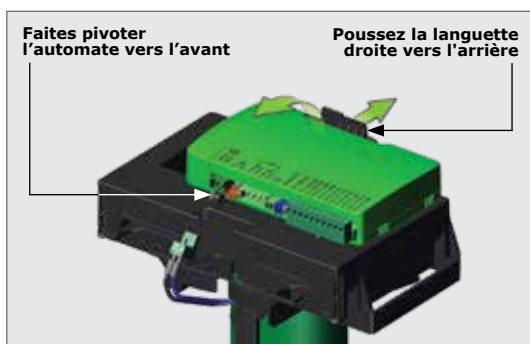


IMAGE 31

Soulevez l'automate vers le haut et retirez-la du **D10 SMART / D10 Turbo SMART / D20 SMART**, ce qui la dégagera des languettes de charnière situées sur les côtés de l'automate.



Veillez à ne pas accrocher les câbles restants dans les supports de fixation des harnais lors du retrait de l'automate de la plateforme.

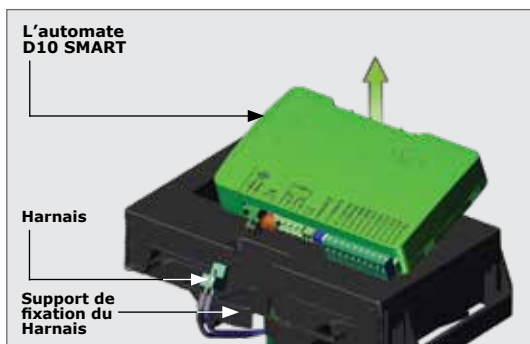


IMAGE 32

Ranger l'automate dans un endroit sûr.

Le **D10 SMART / D10 Turbo SMART / D20 SMART** est maintenant prêt à être monté sur la plaque de fondation.

7.5. Montage de la boîte de vitesses

Retrait de la Protection du câble

La protection du câble doit être retirée avant de monter le **D10 SMART / D10 Turbo SMART / D20 SMART** sur sa plaque de fondation. Pour ce faire, soulevez la protection du câble et éloignez-la de la boîte de vitesses.

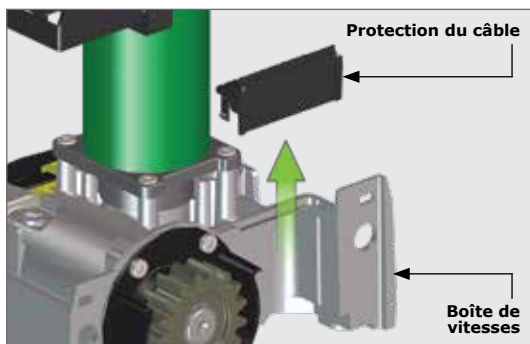


IMAGE 33

Une fois la protection du câble retirée, placez le **D10 SMART / D10 Turbo SMART / D20 SMART** en position sur les deux boulons de montage, en les alignant avec les deux fentes au bas de la boîte de vitesses et posez le **D10 SMART / D10 Turbo SMART / D20 SMART** sur la plaque de Fondation.

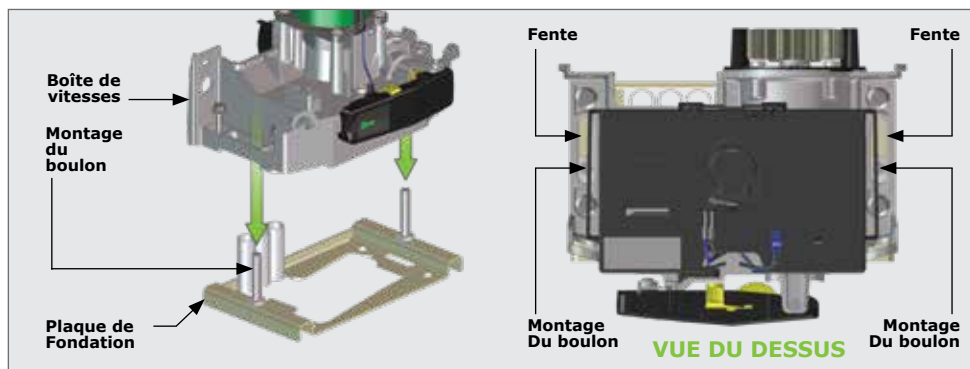


IMAGE 34

Une fois que la boîte de vitesses repose sur le dessus de la plaque de fondation, faites glisser le **D10 SMART / D10 Turbo SMART / D20 SMART** aussi loin que possible vers la porte pour permettre un réglage ultérieur.

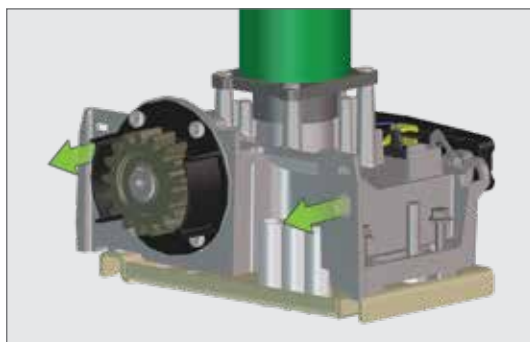


IMAGE 35

7.6. Cheminement des câbles

Acheminez les câbles comme indiqué à la section 5.5 "Besoin en câblage".

Le POINT A est le point d'entrée des câbles avec le conduit installé à l'arrière de l'unité, comme illustré à la Figure 36.

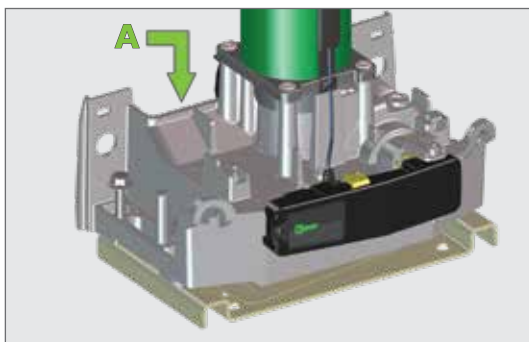


IMAGE 36

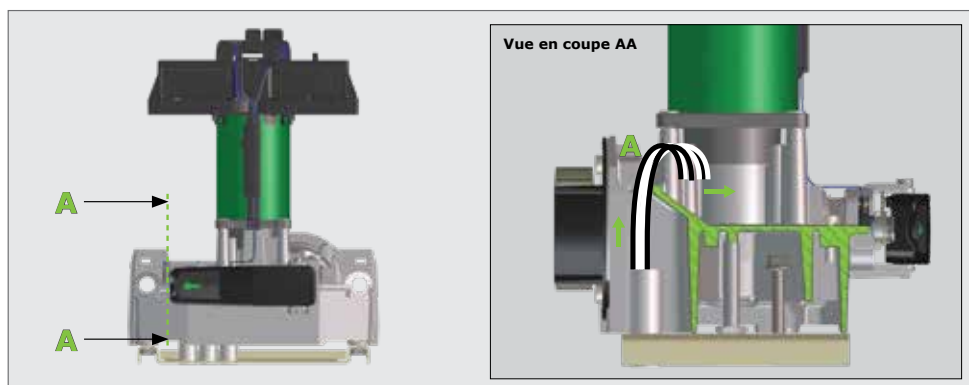


IMAGE 37. CHEMINEMENT DES CÂBLES POUR LES NOUVELLES INSTALLATIONS

Remplacement de la protection du câble sur la boîte de vitesses

La protection du câble comporte des perforations qui conviennent à la fois aux câbles secteur et aux câbles de communication. Percez les trous nécessaires et remettez la protection de câble en place sur la boîte de vitesses tout en guidant les câbles à travers les trous.

Il y a une rainure de chaque côté de la protection du câble pour le guider en position.

Appuyez fermement et vous entendrez un "clic" une fois que la protection du câble sera correctement emboîtée dans la boîte de vitesse.

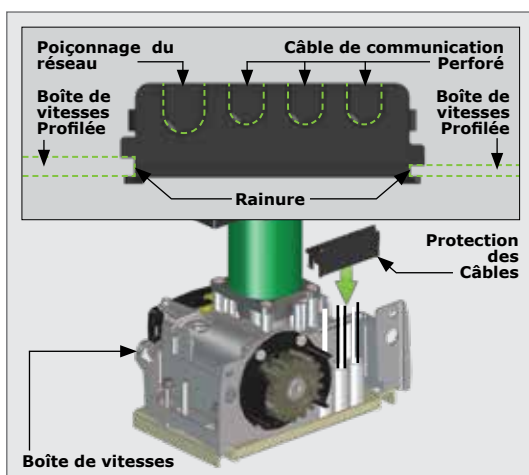


IMAGE 38

7.7. Neutralisation manuelle



Avant de monter la crémaillère sur le portail, assurez-vous que le D10 SMART / D10 Turbo SMART / D20 SMART est en mode manuel. Suivez les instructions ci-dessous.

Pour désengager (neutralisation manuelle) le moteur, assurez-vous que le Camlock est en position "déverrouillée" et tirez la poignée de déverrouillage à une position de 90°. Le moteur sera alors placé dans un état de neutralisation temporaire.

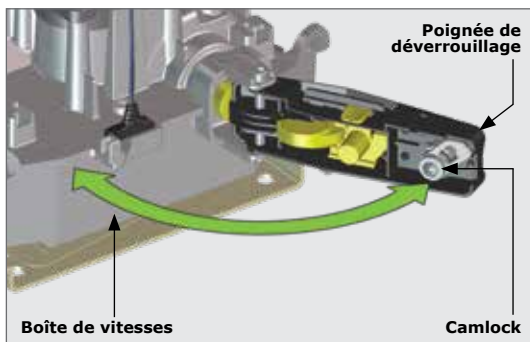


IMAGE 39

Verrouillage de la commande manuelle

En cas de panne de courant, il peut être nécessaire de verrouiller le couvercle en place tout en "verrouillant" le déverrouillage manuel (c'est-à-dire le déverrouillage manuel actif - vé en permanence). Cela permet d'éviter le vol du moteur ou de ses composants et d'assurer une protection totale des éléments.

Avec la poignée de déverrouillage en position ouverte, faites glisser la came de neutralisation située à l'intérieur de la poignée vers la boîte de vitesses, et un "clic" peut être entendu une fois qu'elle est correctement positionnée. Remettez la poignée en position fermée ou verrouillée. Cela permet un fonctionnement manuel continu du portail tout en garantissant que le couvercle reste solidement verrouillé en place. Voir Figure 40.

Pour réengager le **D10 SMART / D10 Turbo SMART / D20 SMART** (c'est-à-dire retirer le moteur de la commande manuelle verrouillée), pousser la came de commande de la poignée de déclenchement vers la droite, puis faite-la glisser vers le Camlock. Voir Figure 41.

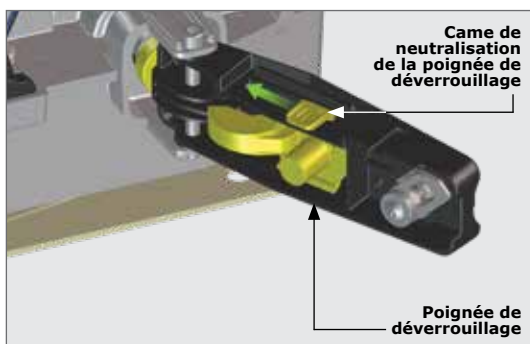


IMAGE 40

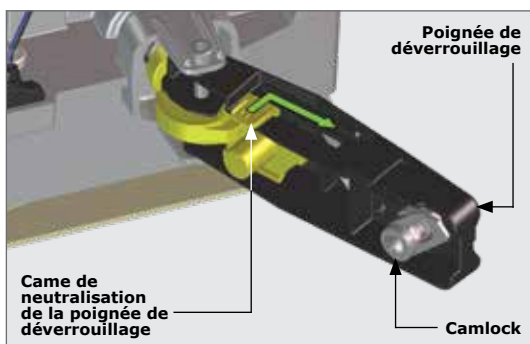


IMAGE 41

7.8. Réglage de la hauteur

Le système unique de réglage de la hauteur du **D10 SMART / D10 Turbo SMART / D20 SMART** s'ajuste depuis le haut de la boîte de vitesses. Cela ajoute une sécurité supplémentaire au système, car il n'est pas possible d'accéder aux boulons de réglage de la hauteur depuis l'extérieur de la boîte de vitesses.

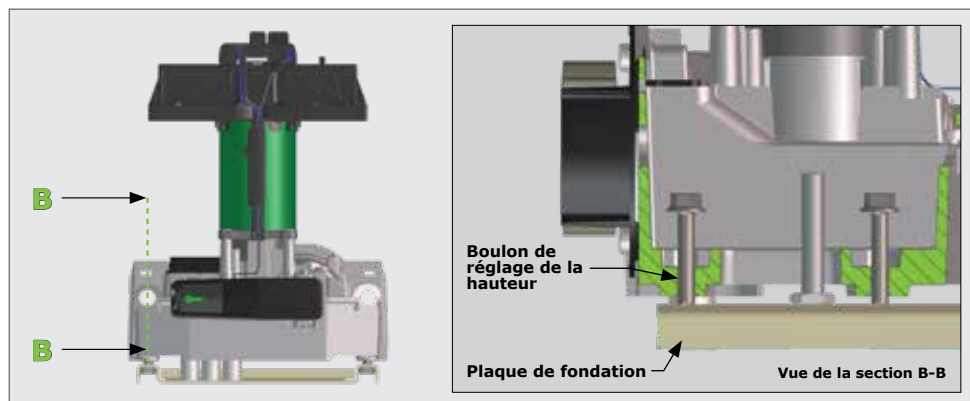


IMAGE 42

À l'aide d'un cliquet et d'une douille de 12mm, tournez le boulon de réglage de la hauteur dans le sens des aiguilles d'une montre pour soulever le moteur, ou tournez-le dans le sens inverse des aiguilles d'une montre pour niveler le moteur.

À l'aide d'un niveau à bulle, assurez-vous que le moteur est à niveau. Si ce n'est pas le cas, utilisez les quatre boulons de réglage de la hauteur pour niveler le moteur.



La lubrification des boulons de réglage de la hauteur avec du Q20 ou un lubrifiant général similaire facilitera le réglage de ses derniers.

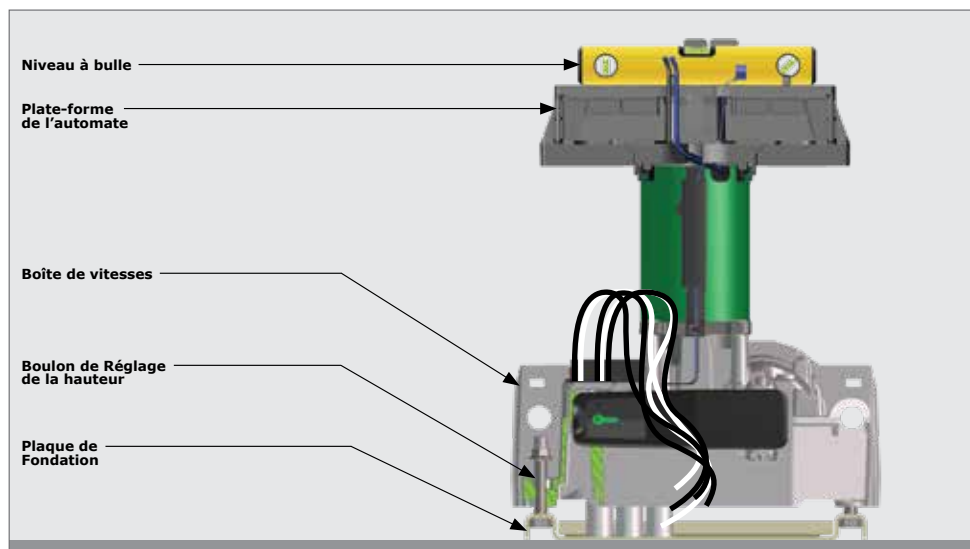


IMAGE 43

7.9. Montage de la crémaillère



La crémaillère doit être montée sur le côté du portail. Il doit être parallèle au rail du portail et il doit y avoir un espace de 2 à 3mm entre les dents de la crémaillère et les dents du pignon.

Avant de monter la crémaillère, soulevez l'opérateur de 3mm supplémentaires.

Assurez-vous que la boîte de vitesses **D10 SMART / D10 TURBO SMART / D20 SMART** est en mode manuel. Reportez-vous à la section 7.7 - " en mode manuel".

Commencez avec le portail complètement ouverte ou complètement fermée.

Éloignez le **D10 SMART / D10 TURBO SMART / D20 SMART** vers le portail jusqu'à l'endroit où le Pinion reposera juste en dessous de l'endroit où la crémaillère sera fixée au portail.

Posez la crémaillère directement sur le pignon (laissez-la s'engrener complètement) tout en soudant/ boulonnant la crémaillère en position.

Nivelez l'autre extrémité et fixez cette extrémité sur le côté du portail, comme indiqué dans l'image 46.

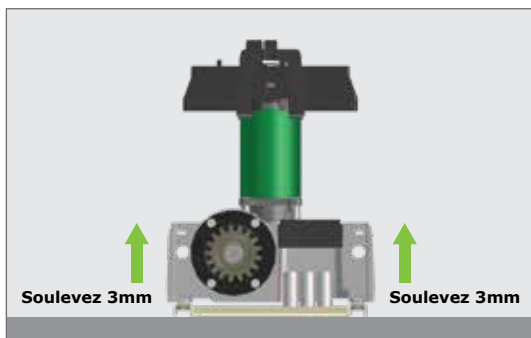


IMAGE 44

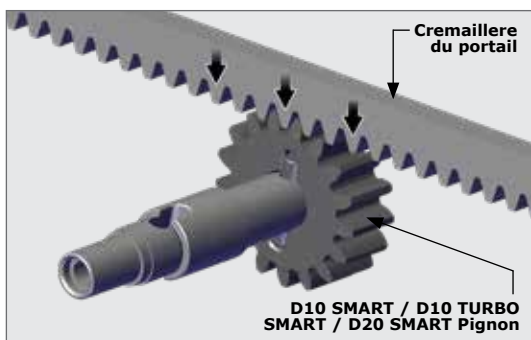


IMAGE 45

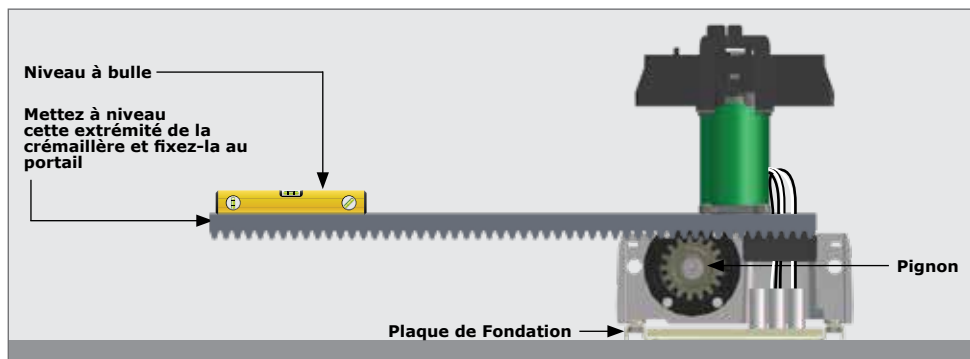


IMAGE 46. LA CRÉMAILLÈRE ET LE MOTEUR DANS LA PERSPECTIVE DU PORTAIL



Reportez-vous aux instructions sur la façon de fixer la crémaillère en acier à un portail dans la section 7.9.1. - "Fixation de la crémaillère en acier au portail".

Éloignez le portail à mi-chemin le long de la première section et nivelez l'extrémité non sécurisée. Assurez-vous que la crémaillère repose sur le Pinion, sans appuyer vers le bas. Continuez ainsi pour fixer toutes les sections.



Avant de fixer complètement chaque section de crémaillère, Éloignez le portail d'avant en arrière le long de la section. Vérifiez que la crémaillère repose uniquement sur le pignon et n'appuie pas dessus.

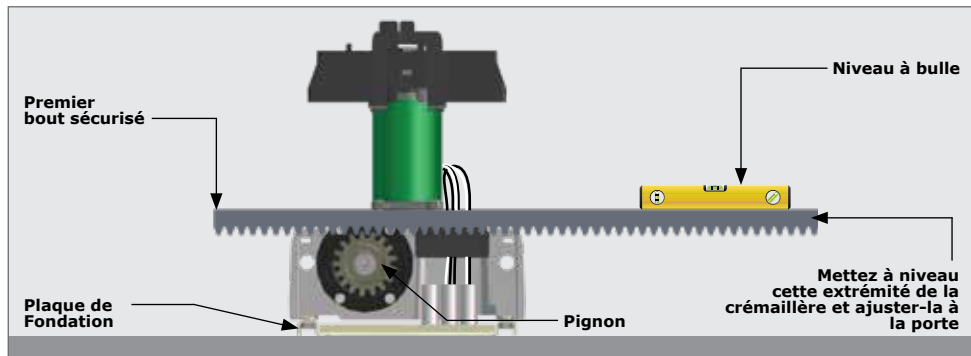


IMAGE 47. LA CRÉMAILLÈRE ET LE MOTEUR DANS LA PERSPECTIVE DU PORTAIL

Abaissez l'opérateur de 3mm pour obtenir le jeu de dents de 3mm requis.

Assurez-vous que les boulons de montage de l'opérateur sont bien serrés.

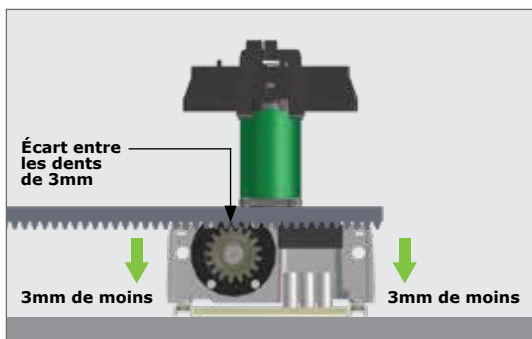


IMAGE 48

7.9.1. Fixation de la crémaillère en acier au portail

Monter la crémaillère en acier avec les équerres en acier¹. Les supports doivent être espacés de 300mm maximum.

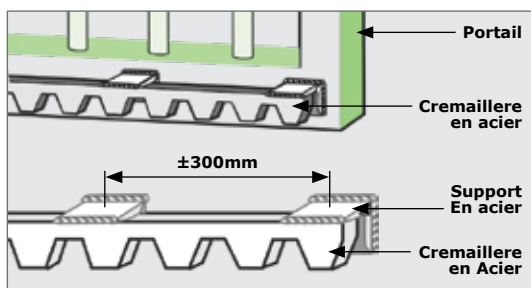


IMAGE 49

Lors de l'assemblage de différentes longueurs de crémaillères en acier, un moyen simple de s'assurer que l'espacement correct est atteint consiste à serrer une petite coupe entre les deux pièces.



Ne soudez pas au portail ou au joint, une chute.

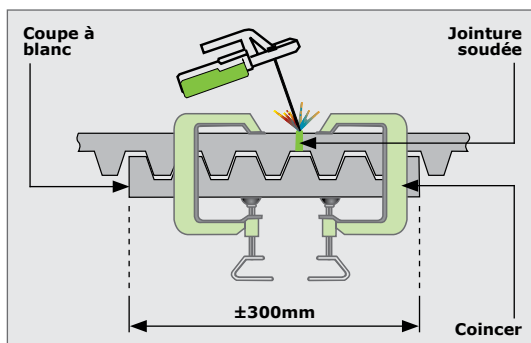


IMAGE 50

1. Les équerres en acier ne sont pas fournies avec le **D10 SMART** / **D10 Turbo SMART** / **D20 SMART**.

7.9.2. Finalisation du réglage de la hauteur

Éloignez le **D10 SMART** / **D10 TURBO SMART** / **D20 SMART** du portail afin que la crémaillère soit centrée au-dessus du pignon.

L'ajustement final de la position de la boîte de vitesses doit être effectué à ce stade.

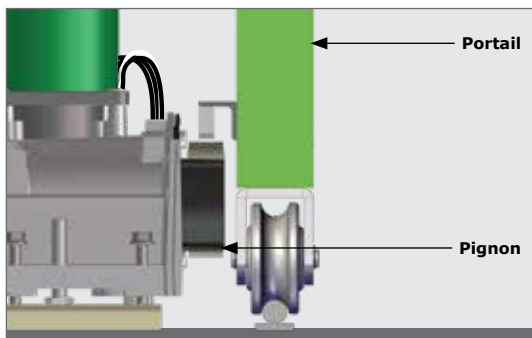


IMAGE 51

7.9.3. Mise en place des rondelles de montage de la boîte de vitesses, des rondelles élastiques et des contre-écrous

N'ajoutez les rondelles de montage de la boîte de vitesses, les rondelles élastiques et les contre-écrous qu'une fois que la crémaillère a été installée et que la hauteur du moteur est correcte.

Placez une rondelle de montage de boîte de vitesses, une rondelle élastique et un contre-écrou sur chacun des boulons de montage. Serrez tous les contre-écrous avec une clé à douille de 17mm pour fixer fermement la hauteur du **D10 SMART** / **D10 Turbo SMART** / **D20 SMART** en position.

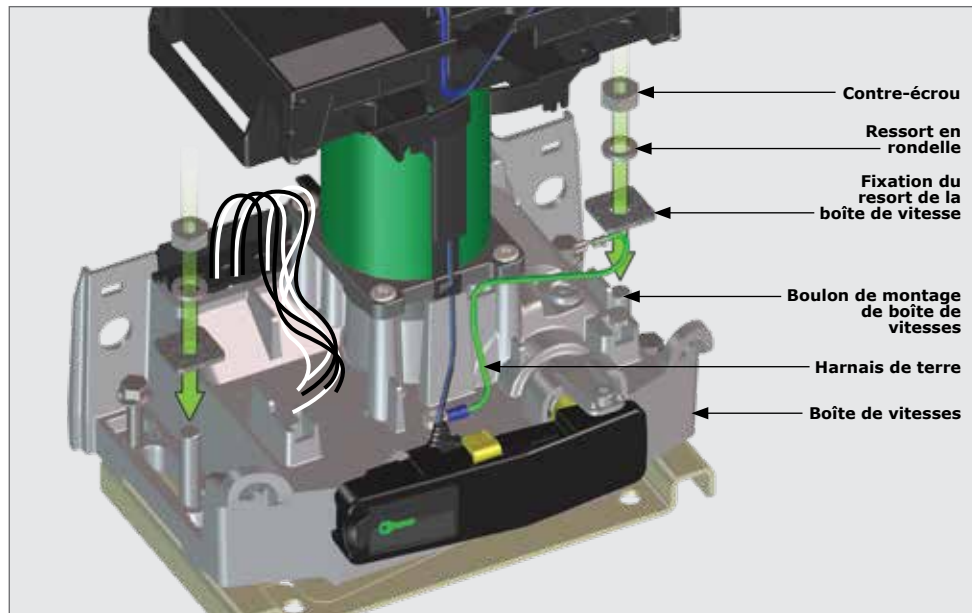


IMAGE 52

7.10. Remontage du D10 SMART / D10 Turbo SMART / D20 SMART

7.10.1. Remise en place de la garniture de boîte de vitesses et du chargeur



Assurez-vous que le Camlock est en position "verrouillé" et que le levier de commande manuelle est ouvert dans la position 90°.

Assurez-vous que le levier de commande manuelle est en position ouverte et faites glisser la garniture de boîte de vitesses en position. Tout en faisant cela, acheminez les harnais de terre à travers. Un clic des deux côtés se fera entendre si le plateau est correctement emboîté.

Assurez-vous que le coulisseau à commande par came est dans la bonne position avant de replacer le plateau de batterie inférieur dans la boîte de vitesses, c'est-à-dire Poussez-le vers la gauche.

Reportez-vous à la section

7.4 - "Préparation du moteur pour "installation" pour plus d'informations sur les positions verrouillées et déverrouillées.

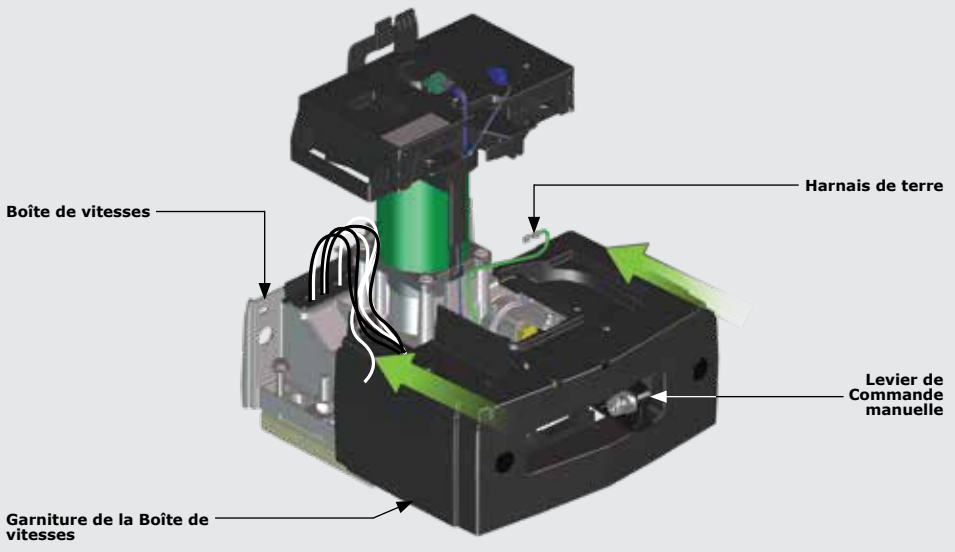
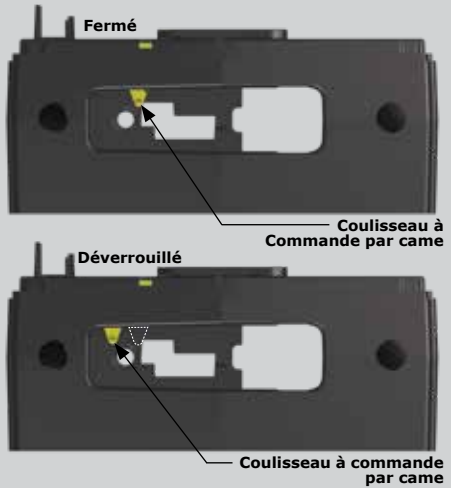


IMAGE 53. PLACEMENT DE LA GARNITURE DE LA BOÎTE DE VITESSES

Remettez le chargeur en place en alignant les trois goujons du bas du chargeur avec les trois fentes de la garniture de la boîte de vitesses.

Placez les goujons du chargeur dans les trois fentes de la garniture de la boîte de vitesses. Appuyez fermement sur le chargeur et poussez-le vers le moteur électrique en le faisant glisser le long des fentes.

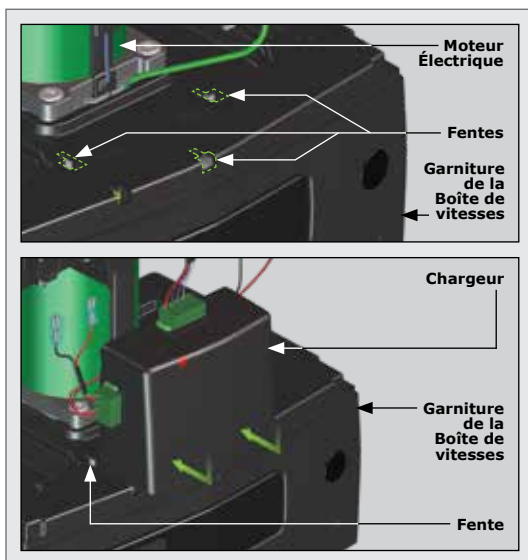


IMAGE 54. EMPLACEMENT DU CHARGEUR

7.10.2. Remise de l'automate en place

Inclinez l'automate vers l'arrière de la plate-forme de la carte et alignez l'écart le plus large avec les clips comme indiqué dans la Figure 55.

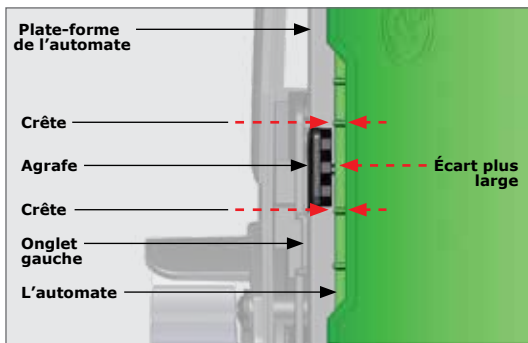


IMAGE 55

Une fois alignée, faites pivoter l'automate sous le rebord de l'onglet, et appuyez fermement vers le bas des deux côtés devant l'automate.

Ceci engagera l'automate dans les charnières à l'avant de la plate-forme de cette dernière.

Un clic des deux côtés se fera entendre si cela a été emboîté correctement.

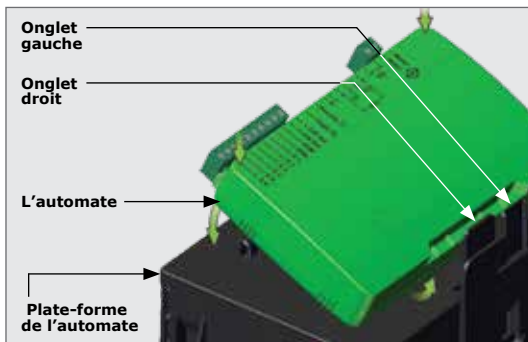


IMAGE 56

7.10.3. Reconnexion des harnais à l'automate et au chargeur

Rebranchez les fils du moteur à la Position "A" et le harnais de neutralisation au Point "B" sur l'automate.



Le câble noir du moteur est connecté à l'extrême gauche de l'automate, et le bleu immédiatement à la droite du noir.

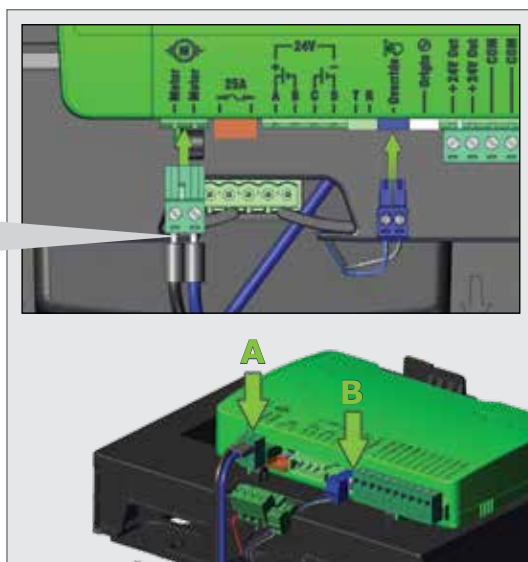


IMAGE 57

Rebranchez le harnais du chargeur au point d'où il a été déconnecté précédemment, soit à la position "C" ou à la position "D".



Si la connexion est faite au point "C", notez qu'il y a deux blocs de connexion qui devront être reconnectés à l'automate.



Utilisez les supports de câbles situés en bas du rangement des accessoires pour mettre de l'ordre dans le câblage et l'installation globale.

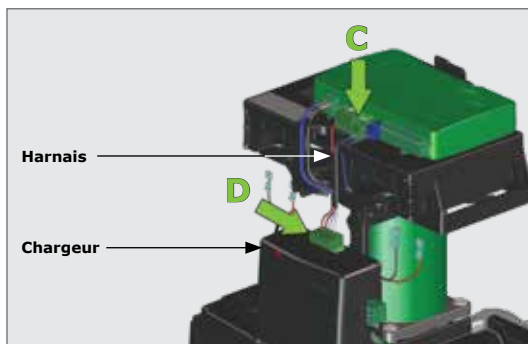


IMAGE 58

Connectez le harnais de terre du côté droit du chargeur au point "E".

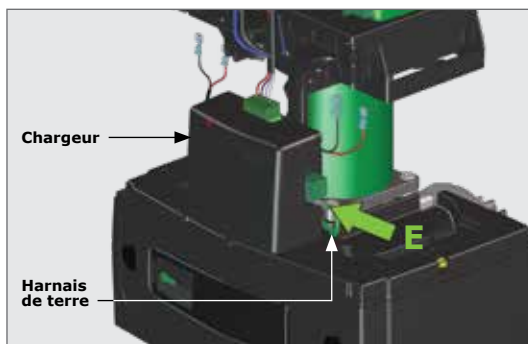


IMAGE 59

7.11. Installation du capteur et du marqueur d'origine



Le capteur et le marqueur d'origine sont en option pour le **D10 SMART**, mais il est obligatoire à utiliser pour le **D10 Turbo SMART**, et le **D20 SMART** par mesure de sécurité.

7.11.1. Installation du capteur d'origine

Localisez le capteur d'origine et son harnais.

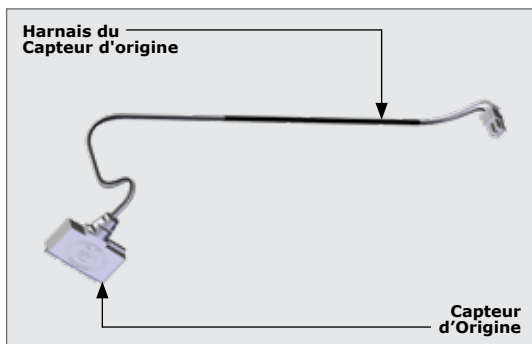


IMAGE 60

Placez le capteur d'origine dans sa fente dédiée qui se trouve juste au-dessus du pignon du plateau inférieur de la batterie.



Notez l'orientation du capteur d'origine.

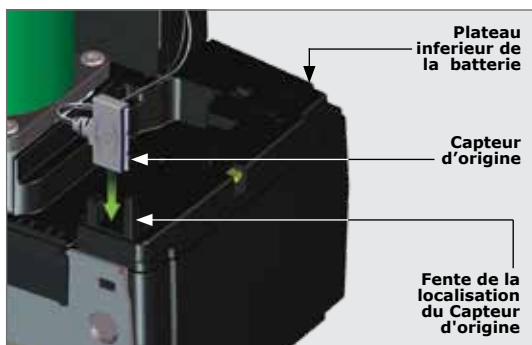


IMAGE 61

Acheminez le harnais autour du moteur électrique à l'avant du moteur et à travers les serres câbles situés à l'avant de l'automate.

Connectez le harnais à la borne blanche "Origine" située sur l'automate.



IMAGE 62

7.11.2. Montage du Marqueur d'Origine

Tout d'abord, fermez complètement le portail.

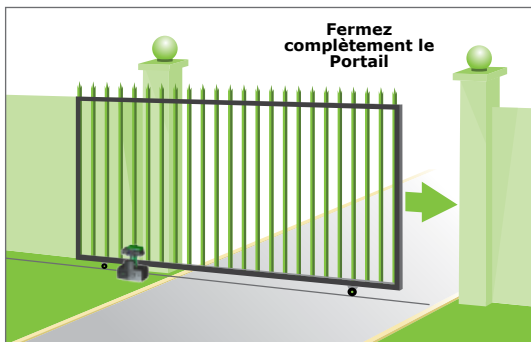


IMAGE 63

Montez le marqueur d'origine sur la crémaillère à un minimum de 500mm du capteur d'origine. Reportez-vous à la Figure 64.

Il est possible de rendre la distance entre le marqueur et le capteur bien supérieure à 500mm. Cependant, en cas d'utilisation de l'ouverture pour piétons, bien que la position du marqueur n'affectera pas la largeur de l'ouverture pour piétons, il est préférable que le marqueur soit monté à l'intérieur du point d'ouverture pour piétons.

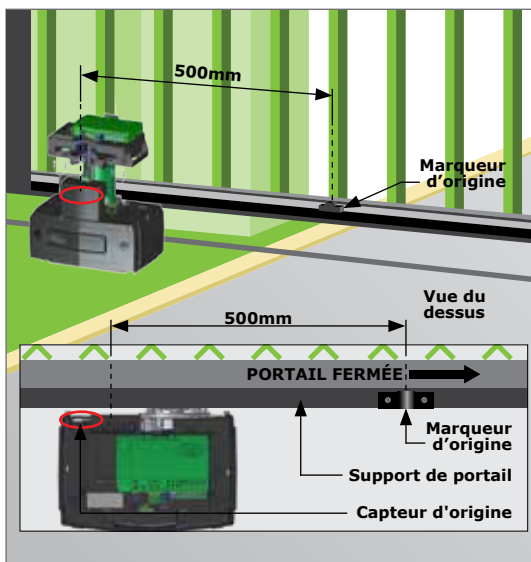


IMAGE 64



Notez l'orientation du marqueur d'origine.

Faites glisser manuellement le portail pour l'ouvrir jusqu'à ce que le marqueur d'origine soit en ligne avec le capteur d'origine.

Assurez-vous que la distance entre la face du marqueur et la face avant du capteur est comprise entre 10 et 20mm.

Réglez la distance en faisant glisser le marqueur d'origine le long des trous de montage fendus jusqu'à ce que la distance spécifiée soit atteinte.

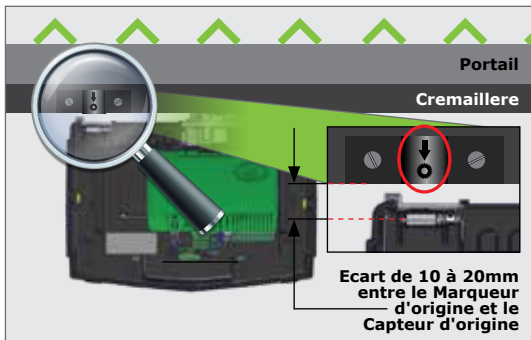


IMAGE 65

7.11.3. Montage du Marqueur d'Origine sur la Crémaillère en Acier

Pour les crémaillères en acier, montez le marqueur Origin sur la crémaillère à l'aide du support fourni.

Soudez la crémaillère au support.

Boulonnez le Marqueur d'Origine sur le support à l'aide des fixations fournies.



Assurez-vous que le marqueur d'origine se trouve à +/- 10mm du capteur d'origine sur le plan vertical.

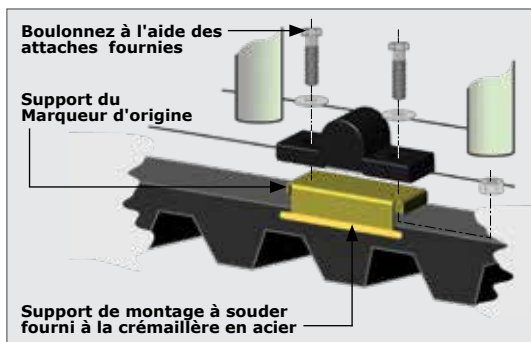


IMAGE 66

8. FINALISATION DE L'INSTALLATION

8.1. Montage des Batteries

Poussez doucement la languette gauche derrière l'automate. Cela permettra à l'ensemble de l'assemblage supérieur de pivoter vers l'avant.

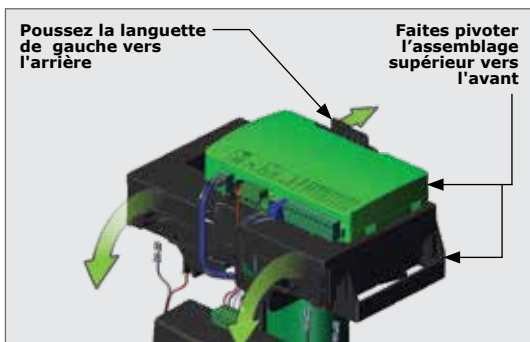


IMAGE 67

Placez une batterie dans la zone désignée située en haut de la garniture de boîte de vitesses à gauche. Acheminez les câbles de signalisation en dessous de la batterie gauche, et les câbles d'alimentation derrière le moteur et sous la batterie droite, puis placez la batterie restante dans la zone désignée sur la droite.



Notez l'orientation des deux Batteries. Assurez-vous que les bornes de la batterie sont toujours orientées vers le chargeur.

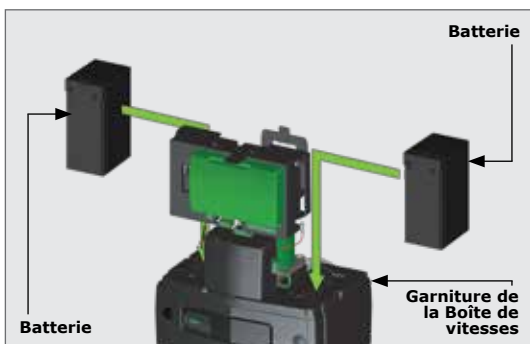


IMAGE 68

Faites pivoter l'assemblage supérieur derrière dans la position au-dessus des batteries.

Un clic doit se faire entendre si cela est fait correctement.



Si l'automate et l'assemblage supérieur ne sont pas correctement enclenchés, cela entraînera un comportement erratique du moteur du portail.

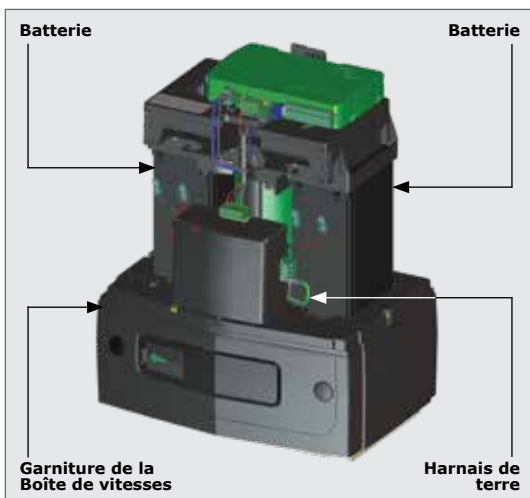


IMAGE 69

Branchez les deux batteries avec le câblage fourni et assurez-vous qu'il est connecté du côté gauche du Chargeur.

Acheminez les câbles des accessoires vers l'arrière du chargeur et au dessus des dispositifs de rangement des câbles situés en bas du stockage des accessoires.

Veuillez vous assurer que les branchements de la batterie correspondent aux terminaux de la batterie sélectionnée ROUGE avec le ROUGE, et le NOIR avec le NOIR.

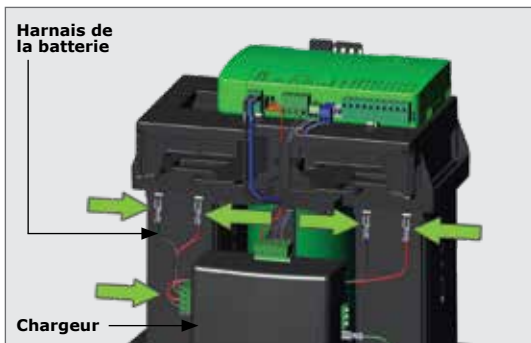


IMAGE 70

8.2. Installation et stockage des Accessoires

Il y a des plateaux dédiés sous l'automate des **D10 SMART / D10 Turbo SMART / D20 SMART** pour installer et stocker facilement tous les accessoires connectés au moteur.

L'ouverture des deux portes de rangement révèle l'espace de stockage des produits accessoires, tels que le G-ULTRA ou les récepteurs externes.

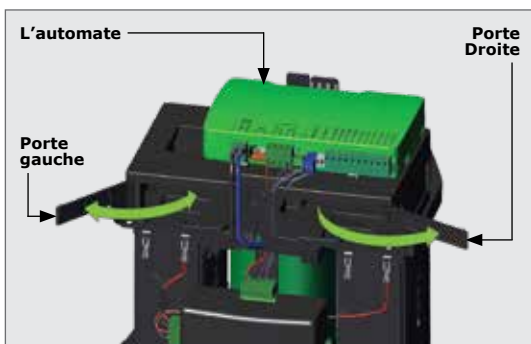


IMAGE 71

Câblez le dispositif des accessoires au moteur, placez-le dans l'espace prévu à cet effet puis fermez la porte.

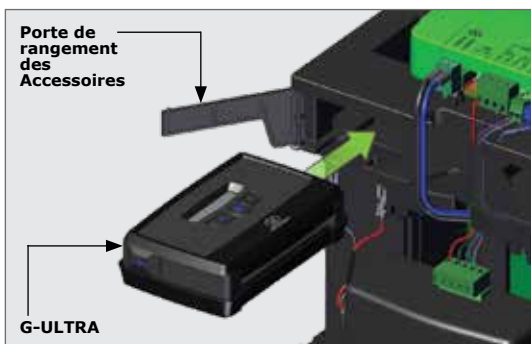


IMAGE 72

8.3. Câblage de l'automate sur ses paramètres par défaut

Les terminaux d'Entrée/Sortie de l'automate des **D10 SMART / D10 Turbo SMART / D20 SMART** sont configurés par défaut de la manière suivante;

Terminal de l'automate	Réglage par défaut	Terminal de l'automate	Réglage par défaut
I/O1 (Entrée/ Sortie)	Déclencheur (TRG)	I/O4 (Entrée/ Sortie)	Etat du Portail
I/O2 (Entrée/ Sortie)	Piéton (PED)	I/O5 (Entrée/ Sortie)	Non spécifié
I/O3 (Entrée/ Sortie)	Fermeture des Cellules de sécurité Infrarouge (IRBC)	I/O6 (Entrée/ Sortie)	Non spécifié

TABLEAU 3

8.3.1. Fermeture de câblage des Cellules Infrarouges (Cellules Infrarouges i5)

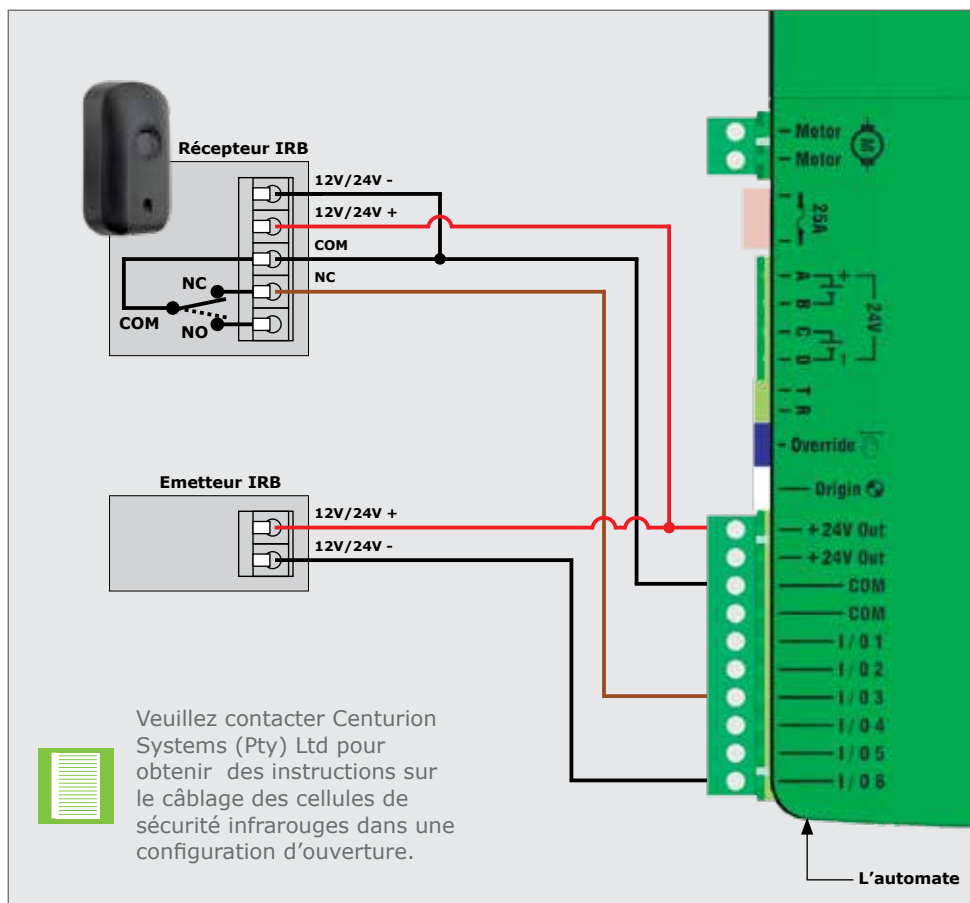


IMAGE 73

8.3.2. Fermeture de câblage des Faisceaux Infrarouges (Faisceaux Infrarouges Photon)

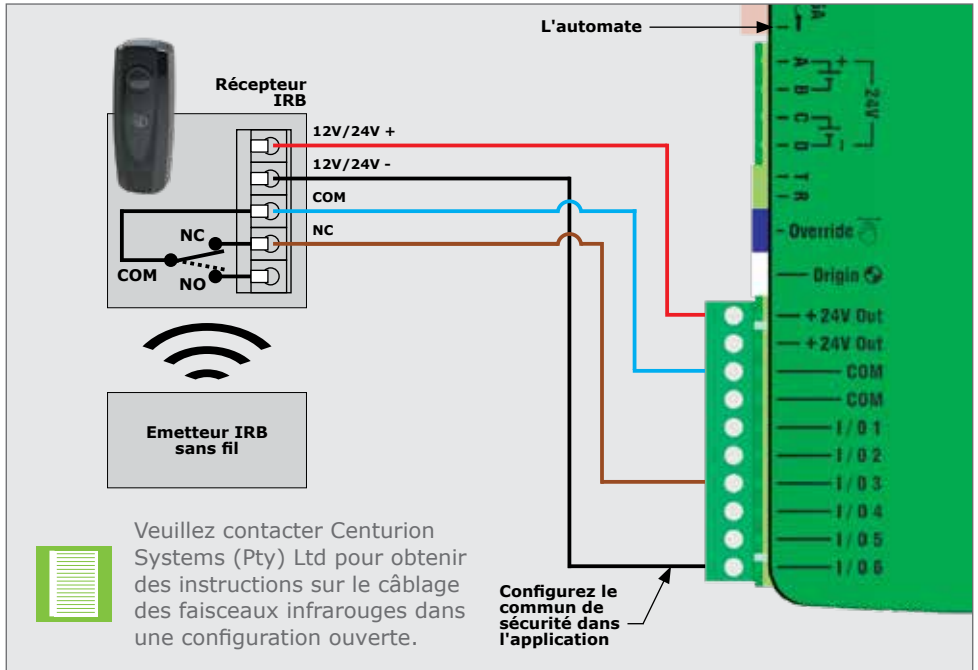


IMAGE 74

8.3.3. Faisceaux Photon SMART sans fil

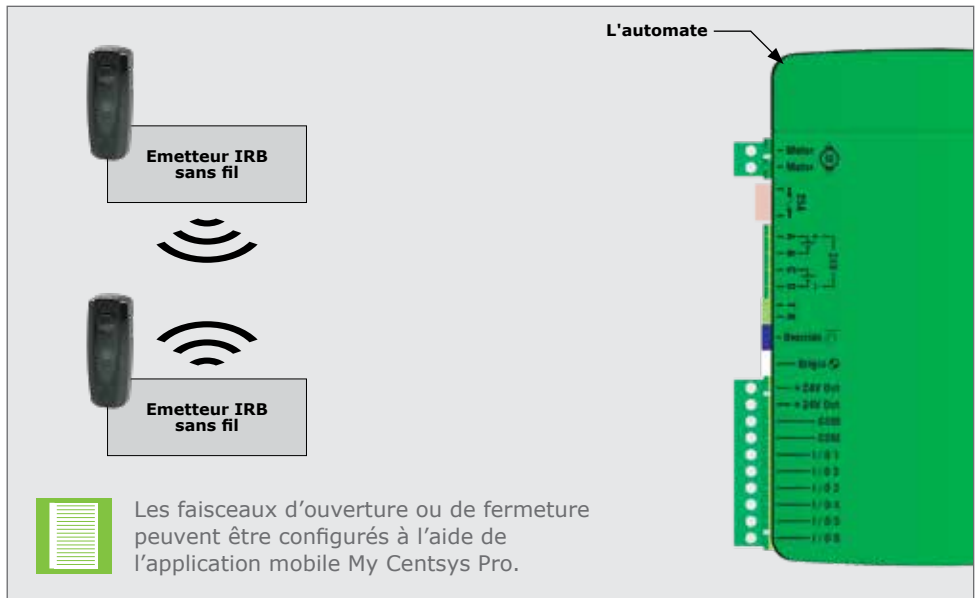


IMAGE 75

8.3.4. Câblage du récepteur radio externe et du détecteur de boucle

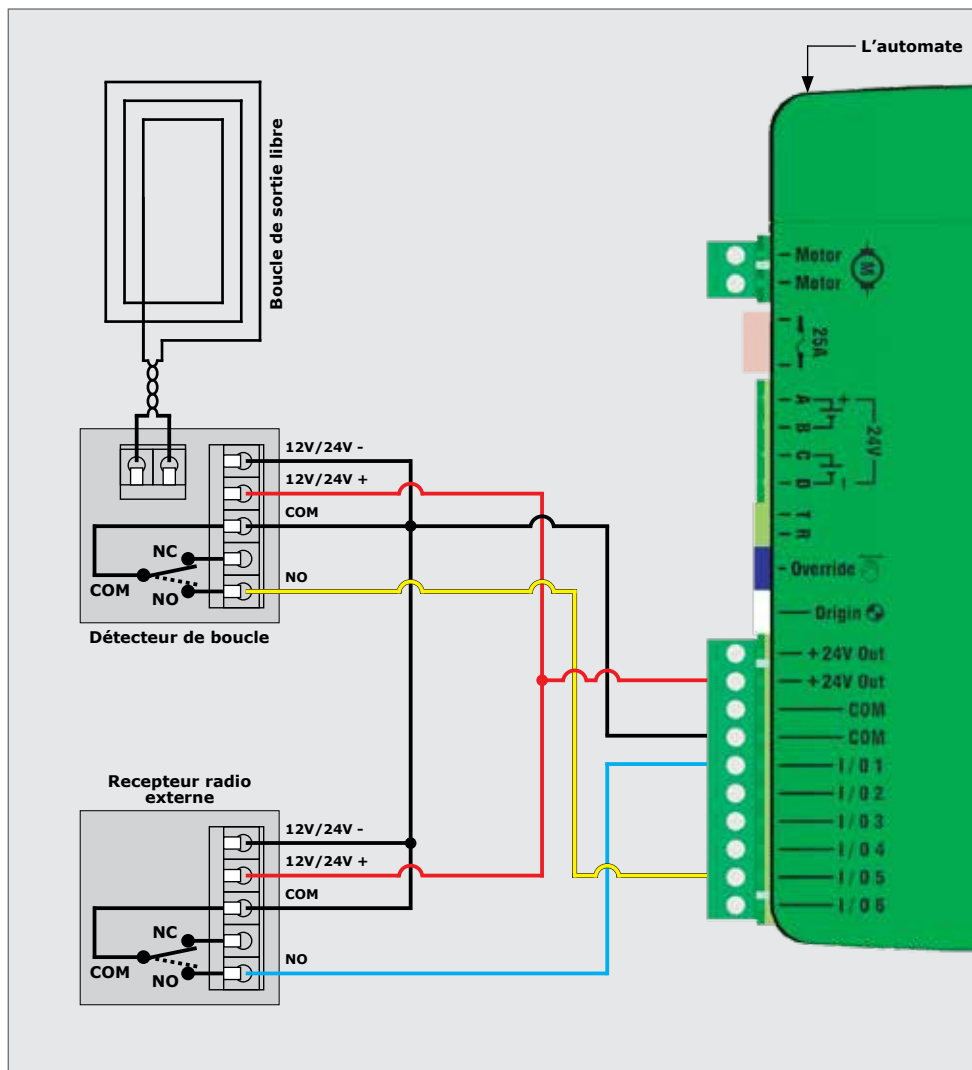


IMAGE 76

8.3.5. Câblage G-ULTRA vers D10 SMART / D10 Turbo SMART / D20 SMART

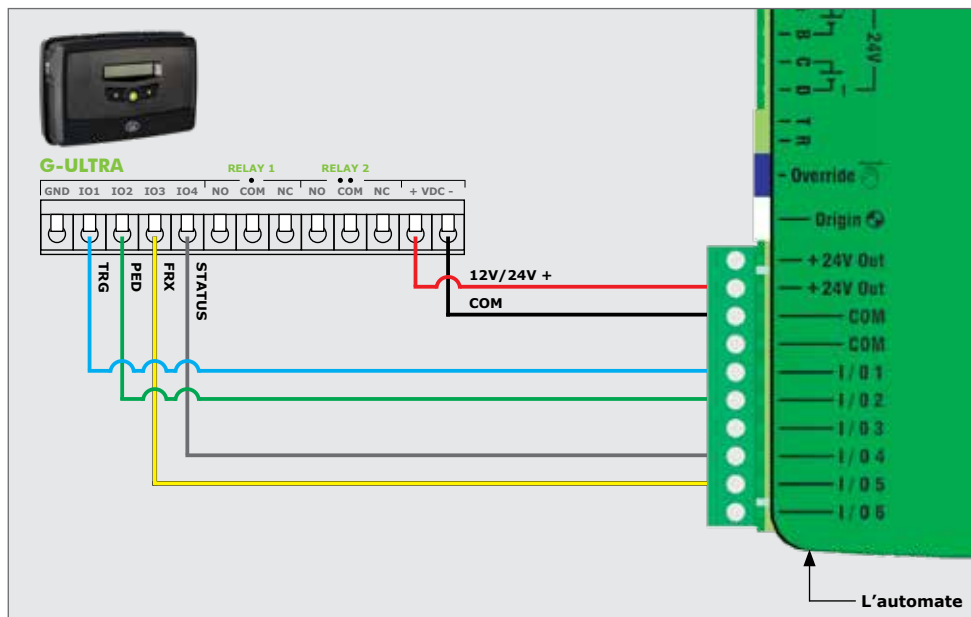


IMAGE 77

8.3.6. Schéma de câblage d'une Sirène 12V vers un D10 SMART / D10 Turbo SMART / D20 SMART

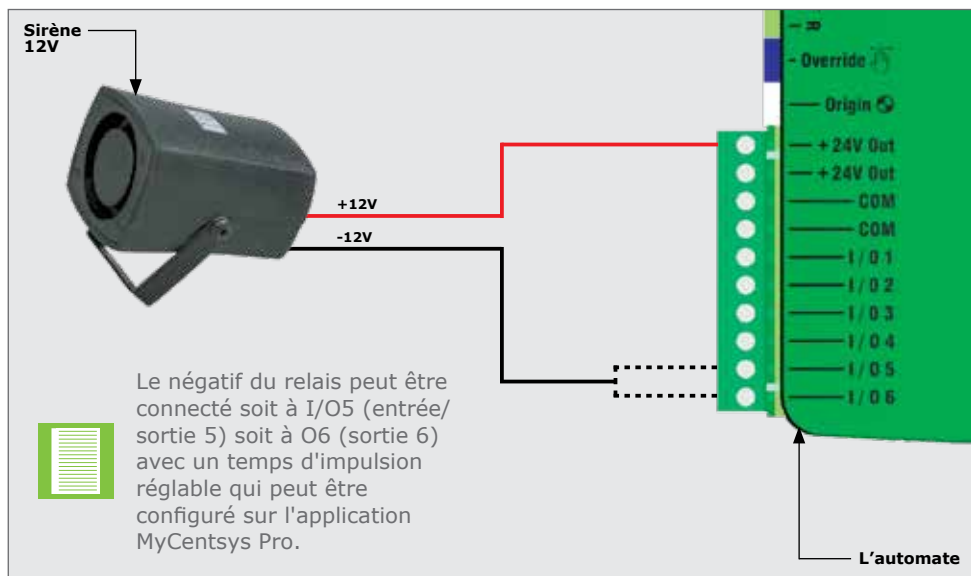


IMAGE 78

8.3.7. Synchronisation de deux moteurs D10 SMART / D10 Turbo SMART / D20 SMART

Le schéma suivant illustre comment connecter deux automates **D10 SMART / D10 Turbo SMART / D20 SMART** afin que le fonctionnement des moteurs soit synchronisé.

Configurez les paramètres comme indiqué ci-dessous;

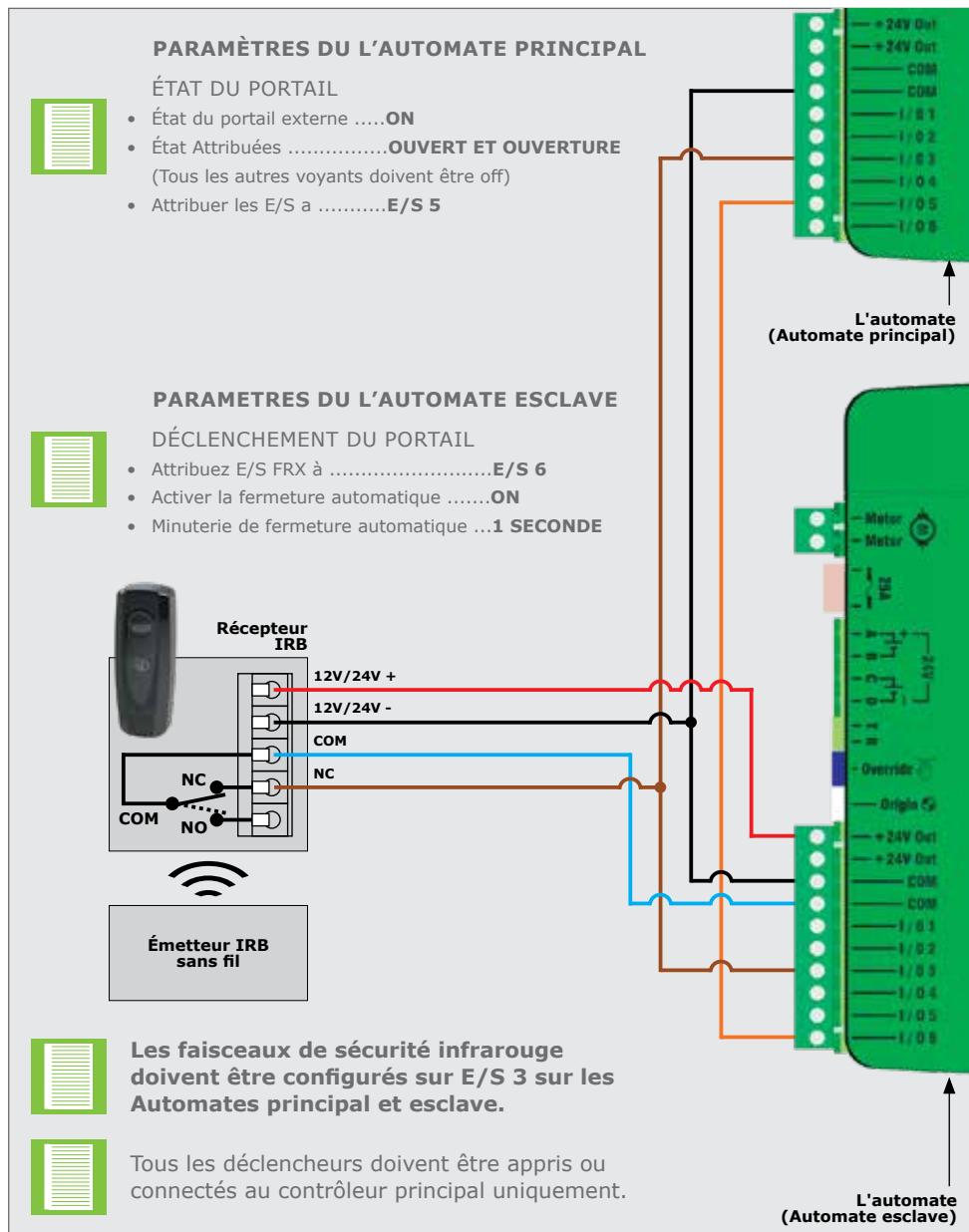


IMAGE 79

8.3.8. Câblage du Panneau Solaire

8.3.8.1. Câblage d'un seul Panneau Solaire

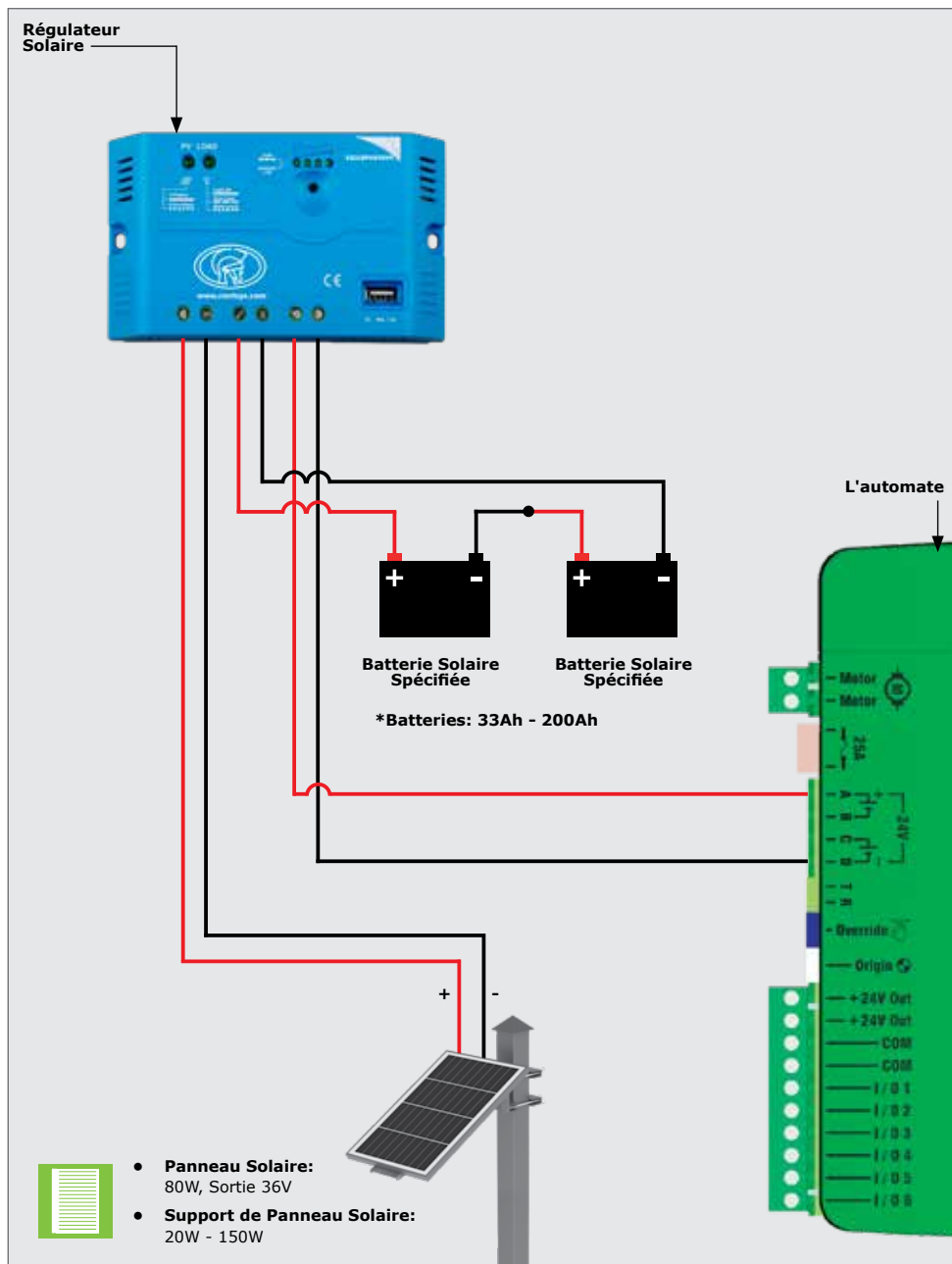


IMAGE 80. PANNEAU SOLAIRE UNIQUE

8.3.8.2. Câblage de deux Panneaux Solaires

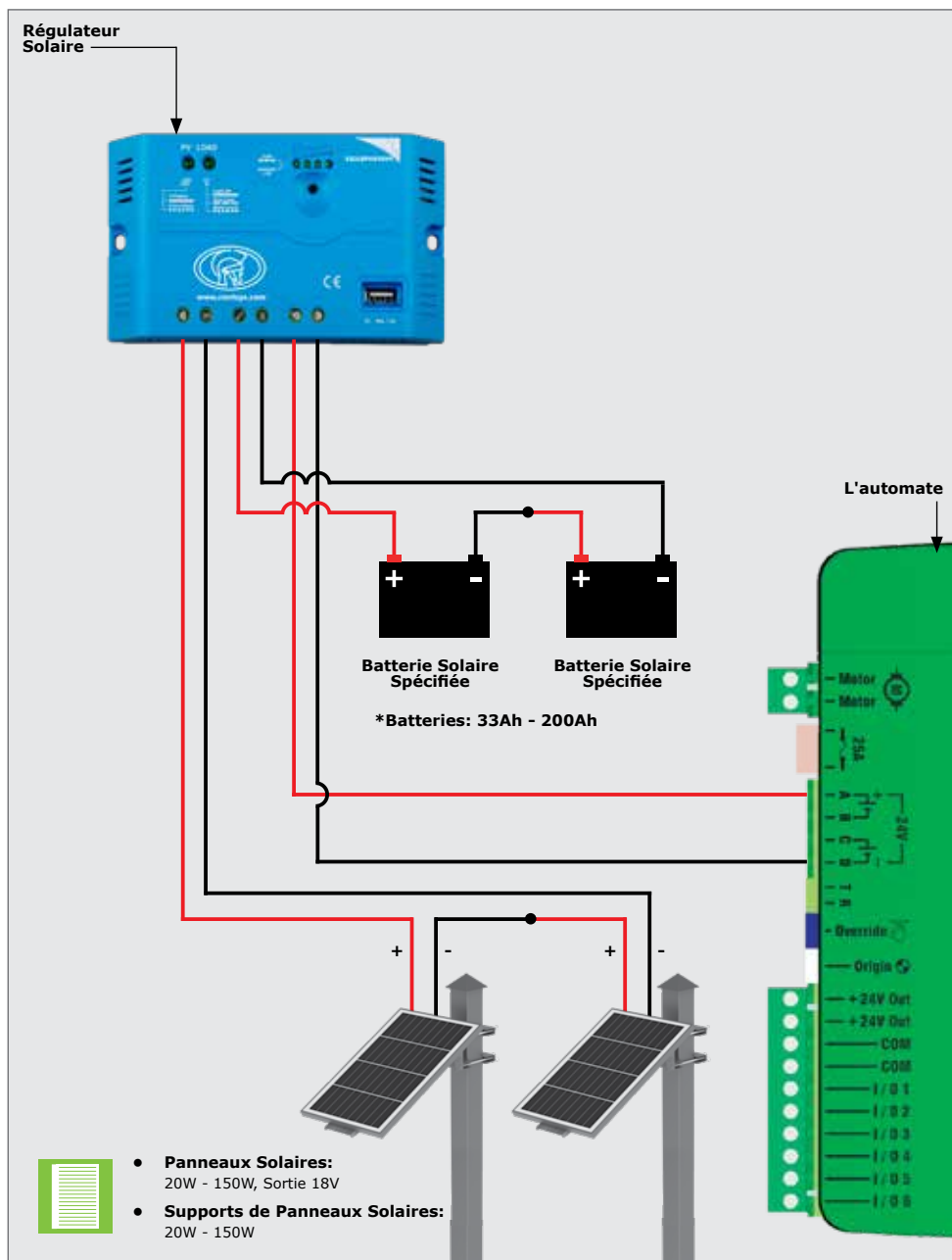


IMAGE 81. DOUBLE PANNEAU SOLAIRE

8.4. Mise en service du système

1. Scannez le code QR de l'image 82.
2. Sélectionnez l'App Store applicable au système d'exploitation utilisé, soit Apple iStore ou Android Google Play Store.
3. Téléchargez et installez l'application.

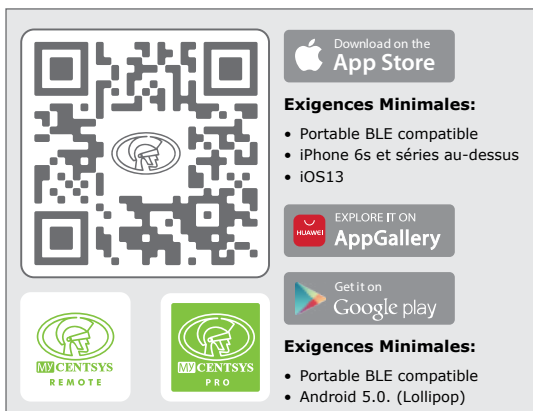


IMAGE 82

Vous pouvez également accéder directement au App Store du système d'exploitation utilisé et rechercher l'application "**MyCentsys Pro**". Téléchargez et installez l'application dans le Smartphone.

1. Une fois installé, ouvrez l'application.
2. Sur la liste des moteurs, sélectionnez le moteur applicable à cette installation.
3. Connectez-vous au moteur concerné.
4. Utilisez l'application en suivant les instructions pour configurer le **D10 SMART / D10 Turbo SMART / D20 SMART**.

8.4.1. Application MyCentsys à distance

Présentation d'une application conviviale pour tous les appareils SMART et ULTRA. MyCentsys Remote met le contrôle et la flexibilité à portée de main, offrant une expérience tout-en-un et entièrement personnalisable pour vos solutions d'automatisation d'accès compatibles. Téléchargez MyCentsys Remote gratuitement en scannant le code QR.

1. Scannez le code QR de la figure 82.
2. Sélectionnez l'App Store applicable, Apple App Store, Android Google Play Store ou Huawei App Gallery.
3. Téléchargez et installez l'application.

Vous pouvez également accéder directement à l'App Store du système d'exploitation et rechercher l'application "**MyCentsys Remote**". Téléchargez et installez l'application sur le smartphone.

1. Une fois installé, lancez l'application.
2. Inscrivez-vous avec les détails pertinents.
3. Sélectionnez le "+ SMART".
4. Dans la liste des opérateurs, sélectionnez l'opérateur applicable à cette installation.
5. Attendez le message ajouté à l'appareil après avoir appuyé sur l'opérateur sélectionné.
6. Sélectionnez l'opérateur sur l'écran d'accueil pour afficher tous les déclencheurs disponibles et l'état de l'appareil.

Une fois que tous les accessoires et câbles nécessaires ont été branchés, assurez-vous que le Camlock est en position "**déverrouillée**", puis recouvrir la boîte de vitesse **D10 SMART / D10 Turbo SMART / D20 SMART** avec le capot.

Une fois le capot mis en place, verrouillez le Camlock pour bloquer le capot en place.

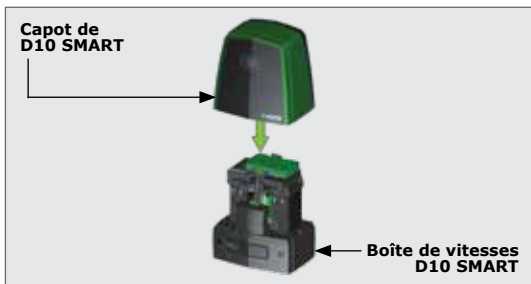


FIGURE 83

8.5. Affichage de l'autocollant d'avertissement

Affichez les autocollants d'avertissement fournis avec le portail au verso de l'autocollant comme indiqué.



FIGURE 84

9. ENTRETIEN GENERAL

9.1. Entretien du Portail

Désignation	Fréquence	Mesures Correctives
Assurez-vous que la piste du portail soit exempte de débris à tout moment	Quotidienne	Nettoyez tout autour du portail et à l'emplacement du moteur. Penser à laisser des balais au coin du portail
Assurez-vous que les butées d'arrêt sont solides et sûres	Tous les 3 mois	Si les butées d'arrêt sont endommagées ou desserrées, contacter un technicien pour les remplacer
Vérifiez que la crémail- lère est fixée solidement au portail sur toute sa longueur	Tous les 3 mois	Contactez un technicien installateur
Contactez un technicien pour inspecter et vérifier que tous les équipements comme par ex. les cellules de sécurité, fonctionnent correctement	Tous les 6 mois	N/A
Assurez-vous correctement que le portail roule sans heurts lorsqu'il est en mode manuel. Vérifiez si les roues/- galets de guidage n'ont pas de signes d'usure	Tous les 6 mois	Placer le moteur en Mode Manual et ouvrir et fermer manuellement le portail. Si les roues et/ou les galets de guidage sont excessivement usés, contactez un technicien pour les remplacer
Vérifiez si la piste n'est pas endommagée ou corrodée	Tous les 6 mois	Si la piste est endommagée, contacter un technicien pour la remplacer
S'il y a une porte piétonne / une porte de secours est installée au sein du portail principal, assurez vous que la serrure fonctionne correctement	Tous les 6 mois	Lubrifiez à sec le cas échéant (graphite)

TABLEAU 4

9.2. Entretien des D10 SMART / D10 Turbo SMART / D20 SMART



Avant d'effectuer tout entretien, assurez-vous que les D10 SMART / D10 Turbo SMART / D20 SMART sont isolés ou débranchés de l'alimentation secteur!

Désignation	Fréquence	Mesures Correctives
Vérifiez l'infestation d'insectes	Tous les 3 mois	Nettoyez et enlevez tous les nids qui se sont installés à l'intérieur et autour du moteur ainsi que de la Carte de commande  Insérez une boule anti mites, qui peut aider à repousser les insectes, en dessous de la boîte de vitesses.
Vérifiez que les écrous de montage sont bien serrés sur les boulons de la plaque de fondation	Tous les 6 mois	Régalez le couple 20Nm
Vérifiez qu'il n'y a aucune accumulation de sable à l'intérieur de l'appareil	Tous les 6 mois	Retirez les batteries, abaissez le plateau de batterie et nettoyez l'accumulation de sable
Vérifier l'engagement du pignon et de la crémaillère	Tous les 6 mois	Si l'engrènement est trop lâche ou si la crémaillère roule sur le pignon, contactez un installateur pour corriger le problème
Vérifier l'état du pignon	Tous les 6 mois	Si le pignon est excessivement usé, contactez un installateur pour le remplacer
Vérifier l'état du verrouillage de la cam de neutralisation	Tous les 6 mois	Lubrifier à sec si nécessaire (graphite)
Si elle est utilisée, vérifiez l'état du capot antivol	Tous les 6 mois	S'assurer que l'appareil remplit bien sa fonction
Si elle est utilisée, vérifiez l'état du verrou antivol du capot et son fonctionnement	Tous les 6 mois	Lubrifier à sec si nécessaire (graphite)

TABLEAU 5

10. PRODUITS AUXILIAIRES



Solution d'alimentation solaire

Autres moyens d'alimenter le système - consultez votre revendeur CENTURION



Faisceaux de sécurité Photon SMART

Faisceaux infrarouges entièrement sans fil. Toujours recommandés pour toute installation automatisée SMART



Cage et cadenas antivol

La conception brevetée offre une excellente dissuasion contre le vol, la falsification et le vandalisme



G-ULTRA

La solution GSM ultime pour surveiller et activer le moteur via votre téléphone portable



G-SPEAK ULTRA

Répondez à votre interphone de n'importe où pour une sécurité et une facilité maximales - grâce à la technologie 4G



Interphones pour portail

Hub de communication pour l'interphone GSM G-SPEAK ULTRA - disponible dans des boîtiers en plastique durable ou en métal élégant et résistant



SMART Siren de 12V-24V

Un compagnon idéal, conçu pour s'intégrer à vos opérateurs de portail et de porte de garage SMART



Bloc d'alimentation SMART

Alimentation infaillible du portail pour les sites très fréquentés. Faites fonctionner votre portail directement à partir du réseau électrique. Batterie de secours optionnelle pour plus de flexibilité



Crémaillère en acier, Nylon RAZ ou Nylon angulaire

Une variété de crémaillères disponibles en différentes longueurs, pour différentes forces



P36

Barre palpeuse passive offrant une protection supplémentaire contre l'écrasement



Clavier SMARTGUARD ou SMARTGUARDair

Clavier filaire et sans fil, polyvalent et économique, permettant l'accès aux utilisateurs avec un code personnalisé



Détecteur de boucle FLUX SA

Permet aux véhicules de sortir librement de la propriété - nécessite l'installation d'une boucle de terre

11. LIVRAISON DE L'INSTALLATION AU CLIENT

Une fois l'installation terminée et testée avec succès, il est important que l'installateur explique le fonctionnement et les exigences de sécurité du système.

NE JAMAIS ASSUMER QUE L'UTILISATEUR SAIT FAIRE FONCTIONNER EN TOUTE SÉCURITÉ UN PORTAIL AUTOMATISÉ!

Même si l'utilisateur en a déjà utilisé un auparavant, cela ne signifie pas qu'il sait comment le faire fonctionner en toute SÉCURITÉ. Assurez-vous que l'utilisateur comprend parfaitement les exigences de sécurité suivantes avant de lui livrer définitivement le produit.

L'utilisateur doit comprendre les éléments suivants:

- Comment faire fonctionner le mécanisme de libération manuelle.
(Montrez-leur comment par une démonstration)
- Comment fonctionnent la détection d'obstacles et toutes les autres fonctions de sécurité
(Montrez-leur comment par une démonstration)
- Toutes les caractéristiques et avantages du moteur, c'est-à-dire les cellules, etc.
- Toutes les considérations de sécurité liées à l'exploitation d'un portail automatisé. L'utilisateur doit être en mesure de transmettre ces connaissances à tous les autres utilisateurs du système automatisé et doit être conscient de cette responsabilité

- N'activez pas le moteur du portail à moins que vous ne le voyiez et que vous puissiez déterminer que sa zone de déplacement est exempte de toute personne, d'animaux domestiques ou d'autres obstacles
- **NE PAS TRAVERSER LE PASSAGE D'UN PORTAIL EN MOUVEMENT.** Gardez toujours éloigné les personnes, les animaux domestiques et les objets, d'un portail en mouvement et de sa zone de déplacement
- **NE JAMAIS LAISSEZ LES ENFANTS OPÉRER OU JOUER AVEC LES COMMANDES DU PORTAIL,** et ne pas autoriser les enfants ou les animaux domestiques de s'approcher de la zone du portail
- Évitez toute proximité avec des pièces mobiles où les doigts, les mains ou encore les vêtements qui pourraient être pincés et coincés
- Sécurisez toutes les commandes du moteur de portail facilement accessibles afin d'empêcher toute utilisation non autorisée du portail
- Veiller à ce que le système de portail automatisé soit correctement entretenu et à ce que toutes les zones de travail soient exemptes de débris et d'autres objets susceptibles d'affecter le fonctionnement et la sécurité du portail
- Vérifier chaque mois le système de détection des obstacles et les dispositifs de sécurité pour s'assurer de leur bon fonctionnement
- Tous les travaux de réparation et d'entretien de ce produit doivent être effectués par une personne dûment qualifiée
- Ce produit a été conçu et manufacturé strictement pour l'usage décrit dans le présent document. Toute autre utilisation non mentionnée dans le présent document pourrait compromettre les conditions de fonctionnement du produit et/ou être une source de danger!



Centurion Systems (Pty) Ltd décline toute responsabilité en cas de mauvaise utilisation du produit, ou pour une utilisation autre que celle pour laquelle le système automatisé a été conçu. **Assurez-vous que le client soit en possession du Guide de l'Utilisateur et que vous ayez complété tous les détails d'installation au dos de ce Guide.**

12. INFORMATIONS SUR LA GARANTIE



Vous pouvez enregistrer votre ou vos produits en ligne à l'adresse www.centsys.com, ce qui vous aidera à conserver une trace de votre date d'achat ou d'installation, des numéros de série, etc.

Tous nos produits sont fabriqués avec un soin extrême, minutieusement inspectés et testés.

Les produits que nous fournissons sont soumis aux dispositions des articles 55 à 57 de la loi sur la protection des consommateurs (68/2008), sauf si les dispositions de la garantie figurant dans la documentation de nos produits sont plus favorables à l'acheteur. Sous réserve de la garantie contenue dans notre documentation produit, le cas échéant, nos produits sont garantis pour une période de vingt-quatre mois après la livraison. Toutefois, il est expressément noté que les batteries sont garanties six mois, car la nature de ces produits est telle qu'ils peuvent faire l'objet d'une utilisation abusive. Veuillez noter que les garanties seront honorées sur la base d'un report, en d'autres termes, le produit en question doit être déposé dans l'une de nos succursales ou chez le revendeur agréé auprès duquel le produit a été acheté, pour évaluation et, si nécessaire, réparation. Pour les équipements qui ne sont pas de notre fabrication, la garantie fournie par le fabricant d'origine s'appliquera si cette garantie est plus favorable à l'acheteur que les dispositions applicables de la loi sur la protection des consommateurs (loi 68/2008 en vigueur en Afrique du Sud), ou de toute autre loi applicable si cela est requis dans les différents pays dans lesquels le produit a été vendu. Cette garantie n'est valable qu'après réception du paiement intégral des marchandises.

Les clients Australiens :

Nos produits sont assortis de garanties qui ne peuvent être exclues en vertu de la loi australienne sur la consommation. Vous avez droit à un remplacement ou à un remboursement en cas de défaillance majeure et à une indemnisation pour toute autre perte ou dommage raisonnablement prévisible. Vous avez également le droit de faire réparer ou remplacer les marchandises si elles ne sont pas de qualité acceptable et si la défaillance n'est pas majeure.

Toute garantie peut être annulée sur tout équipement qui:

1. N'a pas été installé conformément aux instructions d'installation fournies.
2. A fait l'objet d'une utilisation abusive ou a été utilisé à des fins autres que celles prévues par les fabricants.
3. A subi des dommages dus à la manipulation pendant le transport, aux conditions atmosphériques (y compris la foudre), à la corrosion des pièces métalliques, à une infestation d'insectes, à des surtensions ou à d'autres forces échappant au contrôle du fabricant.
4. A été réparé par un atelier et/ou une personne NON autorisée au préalable par le fabricant.
5. A été réparé avec des composants qui n'ont pas été préalablement testés, reçus l'approbation ou autorisés par Centurion Systems (Pty) Ltd, Afrique du Sud ou l'une de ses filiales.



Connectez-vous sur:

 @CenturionSystemsFr

 @centurionsystems_fr

 @centurionsystems_fr

 @CentSys_Fr

 @Centurion Systems Français

 @CenturionSystemsFr

 @CenturionSystemsFr

 Centurion-Systems

Abonnez-vous à la lettre d'information:

www.centsys.com/fr/souscrivez-vous-a-notre-bulletin

 **WhatsApp - Assistance Technique**

International: +27 (0)83 650 4244

Du Lundi à Vendredi: de 08h00 à 16h30 (GMT+2)

Samedi: de 08h00 à 14h00 (GMT+2)

E&OE Centurion Systems (Pty) Ltd se réserve le droit de modifier tout produit sans préavis

Tous les noms de produits et de marques figurant dans ce document qui sont accompagnés du symbole ® sont des marques déposées en Afrique du Sud et/ou dans d'autres pays, en faveur de Centurion Systems (Pty) Ltd, Afrique du Sud.

Les logos CENTURION et CENTSYS, tous les noms de produits et de marques dans ce document qui sont accompagnés du symbole TM sont des marques déposées de Centurion Systems (Pty) Ltd, en Afrique du Sud et dans d'autres territoires; tous les droits sont réservés.

Nous vous invitons à nous contacter pour de plus amples information



Numéro de Doc:
1271.D.01.0006_15052024

www.centsys.com