

MANUEL D'INSTALLATION DU D5-EVO SMART



D5_{EVO} SMART

Profil de l'entreprise



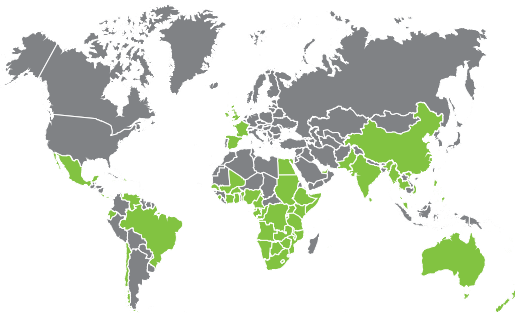
Equipe de Développement interne R&D

Fabrication selon la norme de qualité internationale ISO 9001:2015



Produits testés à 100%

Assistance technique Après-vente multilingues



Assistance commerciale et technique en Afrique, Europe, Asie, Amériques, Australie et dans les Iles du Pacifique

Heures de fonctionnement du Support Technique

Du Lundi au Vendredi
08h00 à 16h30 (GMT+2)

Les Samedis
08h00 à 14h00 (GMT+2)

Centurion Systems (Pty) Ltd se réserve le droit d'apporter des modifications au produit décrit dans ce manuel sans préavis et sans obligation d'aviser toute personne de ces révisions ou changements. En outre, **Centurion Systems (Pty) Ltd** ne fait aucune représentation ou garantie concernant ce manuel. Aucune partie de ce document ne peut être copiée, stockée dans un système de récupération ou transmise sous quelque forme ou par quelque moyen que ce soit, électronique, mécanique, optique ou photographique, sans le consentement écrit préalable de **Centurion Systems (Pty) Ltd**.



Contenu

1. INTRODUCTION	Page 5
1.1. Informations importantes en matière de sécurité	Page 6
1.2. Élimination des batteries en toute sécurité	Page 7
1.3. Protection contre la foudre	Page 8
1.4. Protection contre le vol	Page 8
2. SPÉCIFICATIONS	Page 9
2.1. Dimensions Physiques	Page 9
2.2. Spécifications Techniques	Page 9
3. IDENTIFICATION DU PRODUIT	Page 11
4. OUTILS ET ÉQUIPEMENTS REQUIS	Page 12
5. PRÉPARATION DE L'INSTALLATION SUR UN NOUVEAU SITE	Page 13
5.1. Considérations générales pour l'installation	Page 13
5.2. Butées d'arrêt	Page 14
5.3. Galets de guidage et supports anti-soulèvement	Page 14
5.4. Forces de démarrage et de fonctionnement	Page 15
5.5. Exigences en matière de câblage	Page 16
6. LUBRICATION	Page 17
7. INSTALLATION DU MOTEUR	Page 18
7.1. Installations sur un nouveau site	Page 18
7.1.1. Localisation d'un point de référence initial	Page 18
7.1.2. Espaces minimums	Page 19
7.1.3. Déterminer la position du portail	Page 20
7.1.4. Installation de la plaque de fondation	Page 24
7.2. Installations de remplacement (sites existants)	Page 26
7.3. Conduit et longueur de câble	Page 26
7.4. Préparation du D5-EVO SMART pour l'installation	Page 27
7.4.1. Retrait du chargeur	Page 27
7.4.2. Retrait du plateau inférieur de la batterie	Page 28
7.4.3. Retrait de l'automate	Page 29
7.5. Montage de la boîte de vitesses	Page 30
7.6. Acheminement des câbles	Page 32
7.7. Commande manuelle	Page 34
7.8. Réglage de la hauteur	Page 35

7.9. Montage de la crémaillère	Page 36
7.9.1. Montage de différents types de crémaillères sur le portail	Page 38
7.9.2. Finalisation du réglage de la hauteur	Page 41
7.10. Réassemblage du D5-EVO SMART	Page 43
7.10.1. Capteur de la commande manuelle	Page 43
7.10.2. Acheminement du câble du capteur de la commande manuelle	Page 43
7.10.3. Remise en place du plateau inférieur de la batterie et du chargeur	Page 44
7.10.4. Remise en place de l'automate	Page 45
7.10.5. Reconnexion des câbles à l'automate et au chargeur	Page 46
8. ACHÈVEMENT DE L'INSTALLATION	Page 47
8.1. Mise en place de la batterie	Page 47
8.2. Installation des accessoires et stockage	Page 49
8.3. Câblage de l'automate sur ses paramètres par défaut	Page 49
8.3.1. Câblage du faisceau infrarouge de fermeture (faisceaux infrarouges i5)	Page 49
8.3.2. Câblage du faisceau infrarouge de fermeture (faisceaux infrarouges Photon)	Page 50
8.3.3. Faisceaux Photon SMART sans fil	Page 50
8.3.4. Récepteur radio externe	Page 51
8.3.5. Câblage du Panneau Solaire	Page 52
8.3.6. Câblage du G-ULTRA au D5-EVO SMART	Page 52
8.3.7. Installation du Piquet de Terre	Page 53
8.3.8. Câblage entre la Sirène de 12V et le D5-EVO SMART	Page 53
8.3.9. Synchronisation de deux Moteurs D5-EVO SMART	Page 54
8.4. Mise en place du Système	Page 55
8.4.1. Application MyCentsys à distance	Page 55
8.5. Placer l'autocollant d'avertissement	Page 56
9. ENTRETIEN GÉNÉRAL	Page 57
9.1. Entretien du portail	Page 57
9.2. Entretien du D5-EVO SMART	Page 58
10. PRODUITS AUXILIAIRES	Page 59
11. LIVRAISON AU CLIENT	Page 60
12. INFORMATIONS SUR LA GARANTIE	Page 61

Icônes utilisées dans ce manuel



Cette icône indique des conseils et d'autres informations qui pourraient être utiles lors de l'installation.



Cette icône indique les variations et autres aspects qui doivent être pris en compte lors de l'installation.



Cette icône indique un avertissement ou une précaution! Veuillez prendre note des aspects critiques qui DOIVENT être respectés afin de prévenir les blessures.

1. INTRODUCTION

Le **D5-EVO SMART** est un moteur domestique conçu pour ouvrir et fermer des portails coulissants pesant jusqu'à 500kg. Une boîte de vitesses spéciale fabriquée avec des polymères techniques robustes, associée à un puissant moteur à courant continu de 12V, permet une automatisation rapide et fiable des entrées de maisons et de petits lotissements.

Le système fonctionne à partir d'une batterie de 12V logée à l'intérieur du moteur et utilise un chargeur à découpage pour maintenir la batterie en état de pleine charge. La batterie fournit une protection critique contre les pannes de courant.

Un capteur à effet Hall sans contact a été choisi pour garantir la fiabilité et la précision de la position. Le capteur à effet Hall est très résistant à la poussière, à l'huile, à la saleté et à la pénétration d'insectes, ce qui garantit que le **D5-EVO SMART** ouvre et ferme les portails de manière fiable et précise.

Fonctionnalités avancées de l'automate du D5-EVO SMART:

- Interface utilisateur graphique interactive via l'application MyCentsys Pro pour Smartphones
- Configuration automatisée des limites du portail
- Vitesse du moteur réglable indépendamment dans les deux sens d'ouverture et de fermeture
- Détection des collisions à sécurité intégrée et inversion automatique (sensibilité réglable)
- Démarrage/arrêt fluide et réglable (montée/descente)
- Plusieurs modes de fonctionnement
- Fermeture automatique sélectionnable et réglable
- Ouverture piétonne (partielle)
- Mode de fermeture positive
- Entrées de sécurité indépendantes pour l'ouverture et la fermeture des faisceaux
- Test automatique des faisceaux d'ouverture et de fermeture protection avancée contre la foudre et les surtensions
- Récepteur radio à saut de code NOVA intégré avec capacité de cartographie complète des canaux (limité à 1500 télécommandes¹)

1. Possibilité d'utiliser plusieurs boutons par télécommande.

1.1. Informations Importantes en Matière de Sécurité



ATTENTION!

Pour assurer la sécurité des personnes et des biens, il est important de lire toutes ces instructions.

Une installation incorrecte ou une utilisation incorrecte du produit pourrait causer de graves dommages aux personnes.

L'installateur, qu'il soit professionnel ou non, est la dernière personne sur le site qui doit s'assurer que le moteur est installé en toute sécurité et que l'ensemble du système peut être utilisé en toute sécurité.

Avertissements pour l'installateur

LISEZ ATTENTIVEMENT ET SUIVEZ TOUTES LES INSTRUCTIONS avant d'installer le produit.

- Tous les travaux d'installation, de réparation et d'entretien de ce produit doivent être effectués par une personne dûment qualifiée
- Cet appareil n'est pas destiné à être utilisé par des personnes (y compris des enfants) dont les capacités physiques, sensorielles ou mentales sont réduites, ou qui manquent d'expérience et de connaissances, à moins qu'elles n'aient été surveillées ou instruites sur l'utilisation de l'appareil par une personne responsable de leur sécurité
- N'activez pas votre portail à moins qu'il ne soit visible et que vous puissiez déterminer que sa zone de déplacement est exempte de personnes, d'animaux ou d'autres obstacles
- **PERSONNE NE DEVRAIT ÊTRE SUR LE CHEMIN D'UN PORTAIL EN MOUVEMENT** — Gardez toujours les personnes et les objets loin du portail et de sa zone de déplacement
- **NE LAISSEZ JAMAIS LES ENFANTS UTILISER OU JOUER AVEC LES TÉLÉCOMMANDES DU PORTAIL**
- Sécurisez toutes les télécommandes d'ouverture du portail facilement accessibles afin d'empêcher toute utilisation non autorisée de ce dernier
- Ne modifiez en aucun cas les composants du système automatisé
- N'installez pas l'équipement dans une atmosphère explosive: la présence de gaz ou de fumées inflammables constitue un grave danger pour la sécurité
- Avant toute intervention sur le système, coupez l'alimentation électrique du moteur et débranchez les batteries
- L'alimentation secteur du système automatisé doit être équipée d'un interrupteur multipolaire avec une distance d'ouverture de contact de 3mm ou plus. L'utilisation d'un disjoncteur thermique de 5A avec disjoncteur multipolaire est recommandée
- Assurez-vous qu'un disjoncteur de fuite à la terre avec un seuil de 30mA est installé en amont du système
- Ne court-circuitez jamais la batterie et n'essayez pas de recharger les batteries avec des blocs d'alimentation autres que ceux fournis avec le produit ou fabriqués par Centurion Systems (Pty) Ltd

- Assurez-vous que le système de mise à la terre est correctement construit et que toutes les parties métalliques du système sont correctement mises à la terre
- Des dispositifs de sécurité doivent être installés sur l'installation pour se protéger contre les risques de mouvements mécaniques tels que l'écrasement, le traînage et le cisaillement
- Placez toujours les signaux d'avertissement de manière à être visible à l'intérieur et à l'extérieur du portail
- L'installateur doit expliquer et démontrer le fonctionnement manuel du portail en cas d'urgence, et doit remettre le guide de l'utilisateur à l'utilisateur
- L'installateur doit expliquer ces consignes de sécurité à toutes les personnes autorisées à utiliser ce portail et s'assurer qu'elles comprennent les dangers liés aux portails automatisés
- Ne laissez pas les matériaux d'emballage (plastique, polystyrène, etc.) à la portée des enfants, car ces matériaux sont des sources potentielles de danger
- Éliminez tous les déchets tels que les matériaux d'emballage, les batteries usées, etc., conformément aux réglementations locales
- Vérifiez toujours le système de détection d'obstruction et les dispositifs de sécurité pour un fonctionnement correct
- Ni Centurion Systems (Pty) Ltd, ni ses filiales, n'acceptent aucune responsabilité causée par une mauvaise utilisation du produit, ou par une utilisation autre que celle à laquelle le système automatisé était destiné
- Ce produit a été conçu et construit strictement pour l'utilisation indiquée dans cette documentation; toute autre utilisation, non expressément indiquée ici, pourrait compromettre la durée de vie/le fonctionnement du produit et/ou être une source de danger
- Tout ce qui n'est pas expressément spécifié dans ces instructions n'est pas autorisé

1.2. Élimination en toute sécurité des batteries



ATTENTION!

- **Ne pas incinérer**
- **Ne court-circuitez pas les bornes de la batterie**
- **Ne chargez pas dans un contenant étanche au gaz**
- **Ne pas ouvrir**
- **Rechargez après utilisation**
- **Rincer immédiatement à l'eau en cas de contact avec l'électrolyte (acide)**



ATTENTION! ATTENTION! ATTENTION! ATTENTION!

**SECURITE
D'ABORD**



UN PORTAIL EN MOUVEMENT PEUT CAUSER DES BLESSURES GRAVES OU LA MORT!

GARDEZ LE PASSAGE DÉGAGÉ ! LE PORTAIL PEUT ROULER À TOUT MOMENT ! NE PERMETTEZ PAS AUX ENFANTS D'ACTIONNER LE PORTAIL OU DE JOUER À PROXIMITÉ.

1.3. Protection contre la foudre

L'automate électronique utilise la même philosophie éprouvée de protection contre les surtensions que celle utilisée dans tous nos produits. Bien que cela ne garantisse pas que l'unité ne sera pas endommagée en cas de foudre ou de surtension, cela réduit considérablement la probabilité que de tels dommages se produisent. Le retour à la terre pour la protection contre les surtensions est assuré par la terre de l'alimentation électrique et/ou le piquet de terre situé à côté du moteur.



Pour que la protection contre les surtensions soit efficace, il est essentiel que l'appareil soit correctement mis à la terre.

1.4. Protection contre la foudre

Bien que le **D5-EVO SMART** ait été conçu avec soin pour empêcher tout retrait non autorisé (vol) de l'unité, une cage antivol en acier est également disponible en option pour une plus grande tranquillité d'esprit.



Si une cage antivol est nécessaire, veillez à laisser un espace suffisant à partir des piliers, etc. (Section 7.1.2. - "Espaces minimums").

2. SPÉCIFICATIONS

2.1. Dimensions Physiques



FIGURE 1. DIMENSIONS PHYSIQUES DU D5-EVO SMART

2.2. Spécifications Techniques

Tension d'entrée¹	110V - 240V CA 50/60Hz ¹
Consommation de courant (secteur)	320mA maximum
Sortie de courant du chargeur de la batterie Dx12V	1.8A @ 14.3V +/- 5% (28W)
Nombre maximum d'opérations par jour	150 ^{3,6}
Facteur de marche - Secteur présent^{2,3}	50%
Alimentation du moteur	Alimentation par batterie (Capacité Standard - 1x12V)
Consommation de courant (moteur à charge nominale)	15A
Courants d'entrée/de sortie (consommation de courant maximale des accessoires)	
I/O (Entrée/Sortie) 4 et I/O (Entrée/Sortie) 5	100mA (12V)
O6	3A (12V) Impulsion de 10 secondes

TABLEAU 1



Cet équipement est conforme aux exigences en matière d'émissions rayonnées de la norme EN 55032 / CISPR 32 pour les appareils de classe B, qui vise à offrir une protection adéquate aux services de radiodiffusion dans l'environnement résidentiel.

2.2. Spécifications Techniques (suite)

Protection par fusible	Type	Note
L'automate principale	Utilisable	35A
Aux. Alimentation	Fusible réinitialisable	12V 600mA (impulsion de 10 secondes)
Chargeur (alimentation électrique)	Non utilisable	Coup rapide 3A
Force de poussée du moteur - démarrage	30kgf	
Force de poussée du moteur - nominale	17kgf	
Masse du portail - maximum	500kg	
Longueur du portail - maximum	20m	
Vitesse du portail (varie en fonction de la charge)⁴	Maximum: Jusqu'à 24m/min Nominale: Jusqu'à 19m/min	
Commande manuelle	Verrouillable à l'aide d'une clé	
Fonctionnement en mode batterie de secours avec une batterie de 7.2Ah	Mode de fonctionnement	
	Jusqu'à 24m/min 7kgf	Jusqu'à 18m/min 17kgf
Demi-journée ^{5,6,8}	90	44
Jour complet ^{5,6,8}	70	35
Détection de collisions	Électronique	
Températures de fonctionnement	De -15°C à +50°C	
Type de récepteur intégré	Récepteur multicanal à saut de code avec ajout et suppression sélectifs	
Capacité de stockage du code du récepteur	1500 Télécommandes ⁷	
Fréquence du récepteur	433.92MHz	
Degré de protection	IP55	
Masse de l'unité emballée (avec kit standard mais sans la crémaillère et la batterie)	7.1kg	
Dimensions de l'emballage (avec kit standard mais sans la crémaillère et la batterie)	325mm de largeur x 245mm de profondeur x 395mm de hauteur	

TABLEAU 1 (SUITE)

1. Peut fonctionner avec une alimentation solaire, consultez votre revendeur local pour obtenir de l'aide.
2. Basé sur une température ambiante de 25°C et un appareil non exposé à la lumière directe du soleil.
3. Basé sur une force de poussée du moteur inférieure à 50% de la valeur nominale (forces de démarrage et de fonctionnement).
4. Les vitesses d'ouverture et de fermeture du portail peuvent être configurées pour fonctionner plus lentement en fonction des exigences de chaque installation.
5. Peut augmenter la capacité de la batterie pour des temps de veille plus longs.
6. Basé sur un portail de 4m, sans tous les accessoires.
7. Possibilité d'utiliser plusieurs boutons par télécommande.
8. Dépend du type et de l'état de la batterie.

3. IDENTIFICATION DU PRODUIT

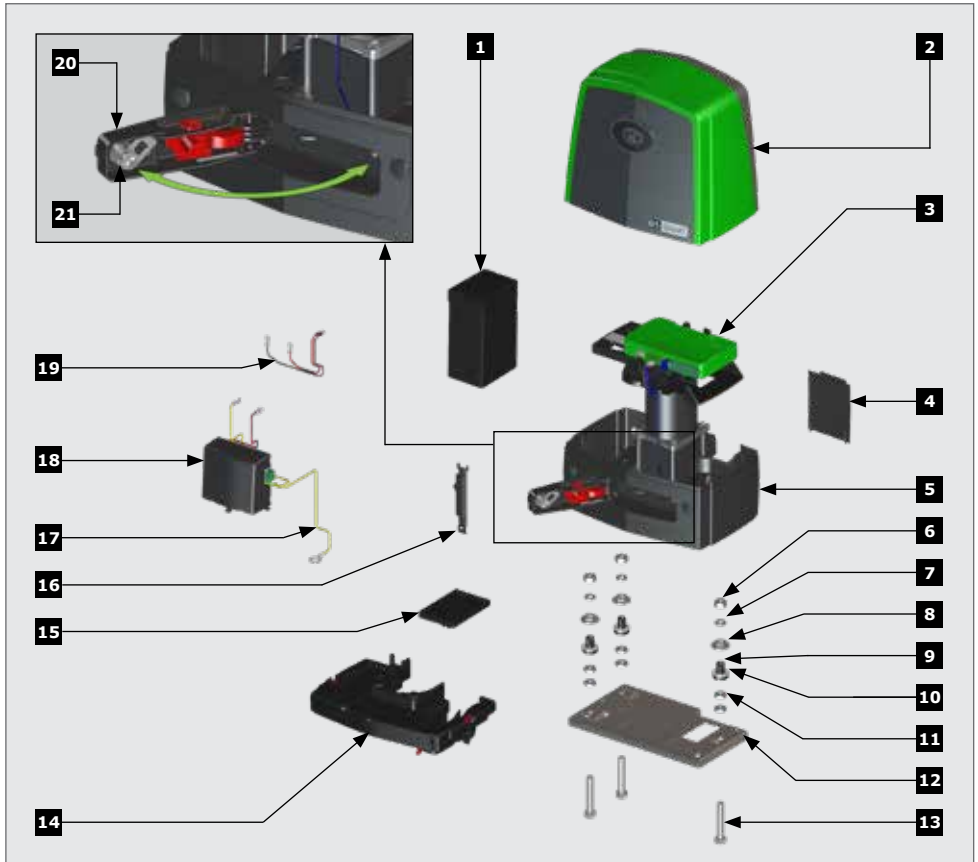


FIGURE 2. IDENTIFICATION DU PRODUIT

- | | |
|--|--------------------------------------|
| 1. Batterie de 12V ¹ | 11. Demi-écrou M10 |
| 2. Couvercle du D5-EVO SMART | 12. Plaque de fondation ² |
| 3. L'automate du D5-EVO SMART | 13. Boulon de montage ² |
| 4. Protège-câble | 14. Plateau inférieur de la batterie |
| 5. Boîte de vitesses | 15. Couvre-câble |
| 6. Écrou M10 (Douille de 17 mm) | 16. Goulotte de câblage |
| 7. Rondelle élastique | 17. Câble de mise à la terre |
| 8. Dispositif supérieur de réglage de la hauteur (Douille de 19mm) | 18. Chargeur de 1.8A |
| 9. Dispositif inférieur de réglage de la hauteur | 19. Câble pour batterie |
| 10. Rondelle robuste M12 | 20. Poignée de déverrouillage |
| | 21. Raccord à cames |

1. La batterie n'est pas fournie avec le **D5-EVO SMART**. Le **D5-EVO SMART** prend en charge les variantes de 7Ah et 7.2Ah.
 2. La plaque de fondation n'est pas fournie avec le **D5-EVO SMART**. Contactez Centurion Systems (Pty) Ltd pour plus d'informations.

4. OUTILS ET ÉQUIPEMENTS REQUIS



FIGURE 3. OUTILS ET ÉQUIPEMENTS REQUIS

5. PRÉPARATION DE L'INSTALLATION SUR NOUVEAU SITE

5.1. Considérations générales pour l'installation

Il est toujours recommandé d'installer des équipements de sécurité supplémentaires, tels que des bords sensibles de sécurité et des faisceaux de sécurité, pour une protection supplémentaire contre le risque de coincement ou d'autres risques mécaniques.

Vérifiez qu'aucun tuyau ou câble électrique ne gêne l'installation prévue.

Vérifiez qu'il y a suffisamment d'espace pour le moteur du portail, en particulier pour la poignée de déverrouillage (voir section 7.1.2. - "Espaces minimums").

Si vous installez des fondations, vérifiez que le sol est meuble et sablonneux, car l'état du sol peut nécessiter des fondations plus grandes.

N'installez jamais le moteur à l'extérieur du portail, là où il est accessible à n'importe qui.

N'installez le moteur de portail que si:

- Il ne présentera pas de danger pour le public
- Il y a suffisamment d'espace libre par rapport à la route et/ou aux voies publiques
- Une fois terminée, l'installation répond à toutes les exigences des municipalités et/ou des autorités locales
- La masse et l'application du portail sont conformes aux spécifications du moteur
- Le portail est en bon état de marche, c'est-à-dire:
 - qu'il s'ouvre et se ferme facilement;
 - qu'il ne se déplace pas de lui-même s'il est laissé dans n'importe quelle position;
 - qu'il peut être installé de manière à laisser un espace suffisant entre les pièces mobiles lors de l'ouverture et de la fermeture, afin de réduire les risques de blessures et de coincement;
- Les boutons-poussoirs ou les interrupteurs à clé, lorsque cela est nécessaire, peuvent être positionnés pour que le portail soit dans la ligne de mire de l'utilisateur

5.2. Butées d'arrêt

Installez des butées d'ouverture et de fermeture capables d'arrêter le portail en vitesse nominale. Consultez les spécifications au début de ce manuel pour connaître la vitesse de fonctionnement.

Faites en sorte que $H1 > H2$ pour s'assurer que le portail ne sautera pas la butée.

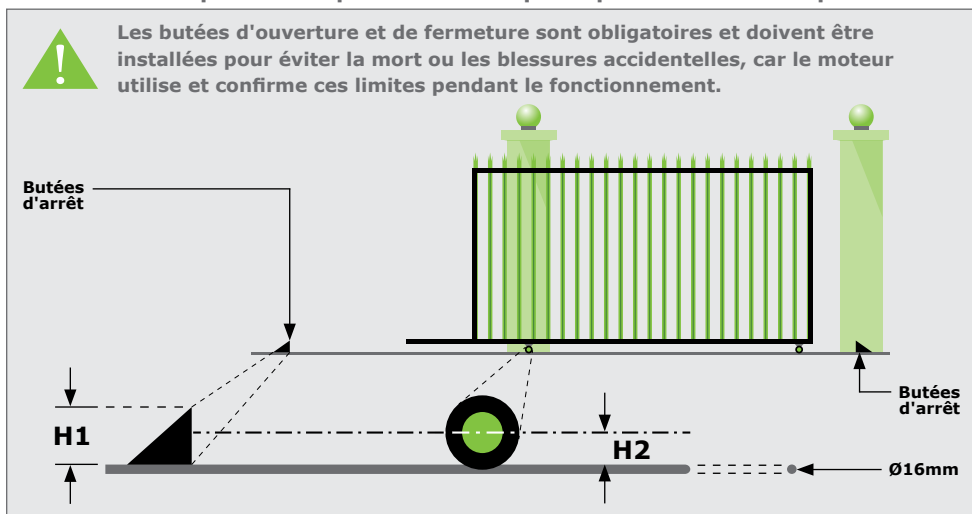


FIGURE 4. INSTALLATION DES BUTÉES D'ARRÊT

5.3. Galets de guidage et supports anti-soulèvement

Des galets de guidage doivent être installés pour assurer le maintien vertical du portail. Pour plus de sécurité, installez des poteaux de soutien supplémentaires pour éviter que le portail ne tombe en cas de défaillance des galets de guidage.

Pour empêcher tout accès non autorisé, installez les supports anti-soulèvement comme indiqué. L'espace entre le support anti-soulèvement et le portail doit être inférieur à 5mm.



Assurez-vous que le portail ne peut pas être soulevé du pignon du moteur lorsque le support anti-soulèvement est installé.

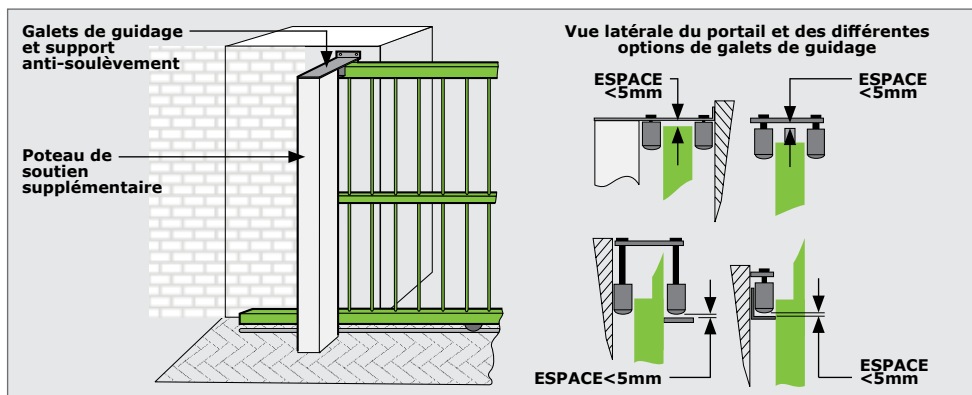


FIGURE 5. INSTALLATION DES BUTÉES D'ARRÊT

5.4. Forces de démarrage et de fonctionnement

Testez la force de démarrage du portail conformément au diagramme. Utilisez un dynamomètre dans les deux sens pour déterminer la force de traction maximale nécessaire pour mettre le portail en mouvement.

Déterminez la force de fonctionnement du portail en continuant à tirer sur le dynamomètre avec une force suffisante pour le maintenir en marche. Lisez et notez la valeur maximale en kgf (kilogramme-force) indiquée sur l'échelle.

Dans la mesure du possible, déterminez la masse du portail.

Notre garantie sera annulée si la force de traction et/ou la masse du portail dépasse les spécifications ci-dessous du moteur:

- Force de démarrage - 30kgf
- Force de fonctionnement (nominale) - 17kgf
- Masse maximale du portail - 500kg

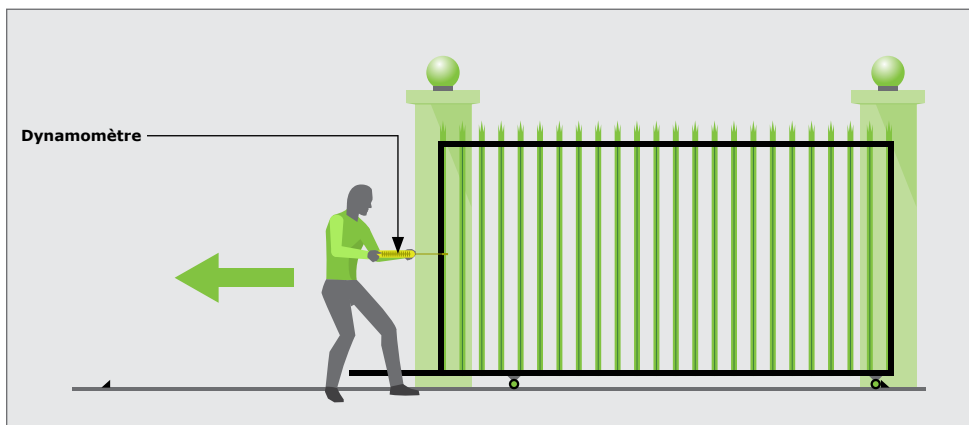


FIGURE 6. FORCES DE DÉMARRAGE ET DE FONCTIONNEMENT

5.5. Exigences en matière de câblage

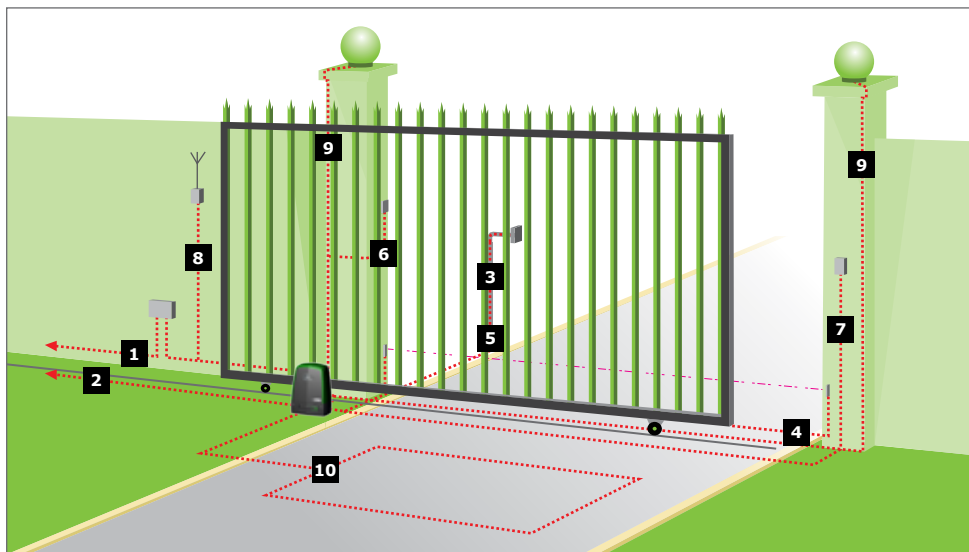


FIGURE 7. EXIGENCES EN MATIÈRE DE CÂBLAGE

Légende

- CÂBLE D'ALIMENTATION:** câble d'alimentation 90V - 240V CA via un interrupteur-sectionneur bipolaire (3 conducteurs L.N.E. 1.5mm² SWA)^{1,2}
- Câble **Interphonique** optionnel entre le moteur et l'habitation (n1 + câble blindé multibrins à 6 conducteurs³ avec 0.22mm²)
- Câble **Interphonique** optionnel allant du moteur au panneau d'entrée (n2 câble blindé multibrins avec 0.22mm²)
- Faisceaux de sécurité infrarouges** optionnels mais recommandés (3 conducteurs multibrins avec 0.22mm²)⁴
- Dispositif de contrôle d'accès** optionnel (3 conducteurs multibrins avec 0.22mm²)
- Interrupteur à clé pour piétons** optionnel (2 conducteurs multibrins avec 0.22mm²) OU
- Clavier** optionnel (3 conducteurs multibrins avec 0.22mm²)⁴
- Récepteur radio externe** optionnel (3 conducteurs multibrins avec 0.22mm²)⁵
- Lampadaires** optionnels (3 conducteurs LNE SWA, taille en fonction de la puissance requise)⁶
- Boucle de terre optionnelle pour la sortie libre (1 conducteur multibrins avec 0.5mm² - recouvert de silicone)⁷

n1 désigne le nombre de conducteurs requis par un interphone

n2 désigne le nombre de conducteurs requis par un interphone

1. Il est possible d'augmenter l'épaisseur du câble en cas d'installation d'un lampadaire de portail.

2. Le type de câble doit être conforme aux règlements municipaux, mais il est généralement recommandé d'utiliser un câble SWA (armé de fils d'acier). Le blindage constitue un excellent écran, ce qui permet une meilleure protection contre la foudre - (mise à la terre d'une extrémité du blindage).

3. Toutes les fonctionnalités telles que l'ouverture pour les piétons, la LED d'état, etc., peuvent être commandées depuis le combiné de l'interphone à l'intérieur de l'habitation. Le nombre de conducteurs et le type de câble peuvent varier en fonction de la marque du système de contrôle d'accès utilisé.

4. Des accessoires sans fil sont disponibles. Pour plus d'informations, veuillez consulter le site www.centsys.com.

5. Pour une portée optimale, un récepteur externe peut être fixé au mur.

6. Un relais externe est requis.

7. Consultez le fabricant du détecteur de boucle pour obtenir des détails spécifiques.

6. LUBRICATION

Le système d'engrenage interne du **D5-EVO SMART** est lubrifié au moyen d'un bain d'huile



Le D5-EVO SMART est alimenté en huile dans sa boîte de vitesses et ne nécessite pas de vidanges régulières.

7. INSTALLATION DU MOTEUR

7.1. Installations sur un nouveau site



Lors de l'installation du **D5-EVO SMART**, il est important de tenir compte des informations contenues dans les sections 7.1.1. et 7.1.2. pour déterminer la position de la plaque de fondation et la hauteur du **D5-EVO SMART** par rapport au portail à automatiser.

7.1.1. Localisation d'un point de référence initial

Tout d'abord, il est nécessaire d'établir un point de référence. Pour ce faire, ouvrez et fermez manuellement le portail de manière à ce qu'il passe devant un point fixe (par exemple un pic vertical), et déterminez quelle partie du portail (y compris les roues) s'étend le plus loin vers l'endroit où sera installé le **D5-EVO SMART**. Référez-vous aux exemples ci-dessous.



Vérifiez qu'il n'y a pas de roues, de palissades, de montants, etc. susceptibles d'entrer en collision avec le pignon.

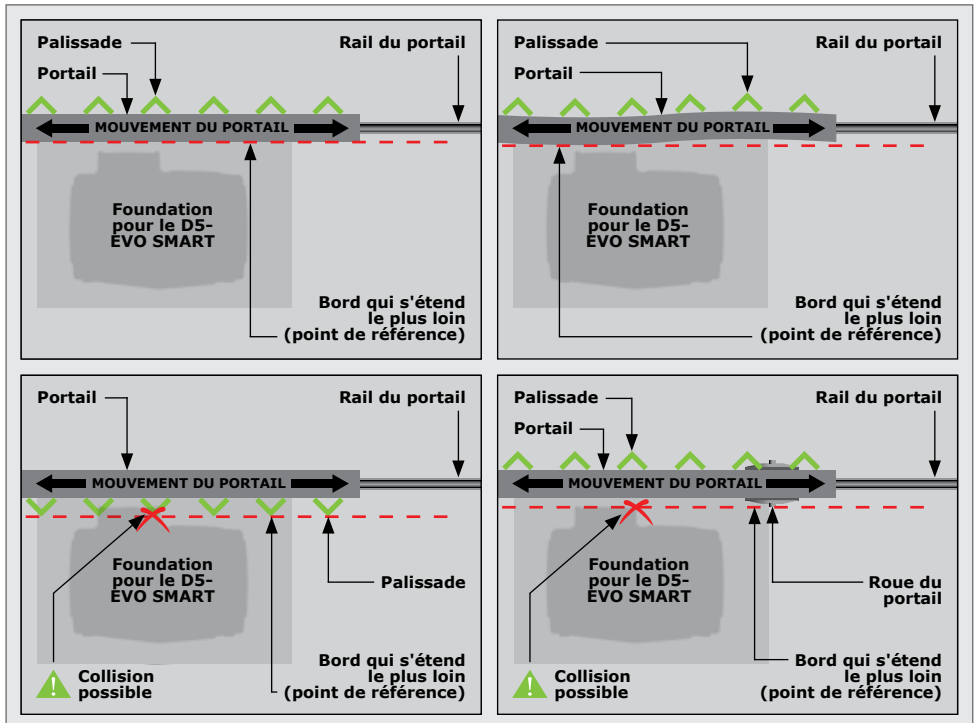


FIGURE 8. RECHERCHE D'UN POINT DE RÉFÉRENCE



Une fois que le point qui s'étend le plus loin possible a été trouvé, il s'agit du point de référence à utiliser pour trouver la position optimale du **D5-EVO SMART**.

7.1.2. Espaces minimums

Vous trouverez ci-dessous des exemples de plans de site illustrant les espaces minimums requis lors de l'installation du **D5-EVO SMART**.

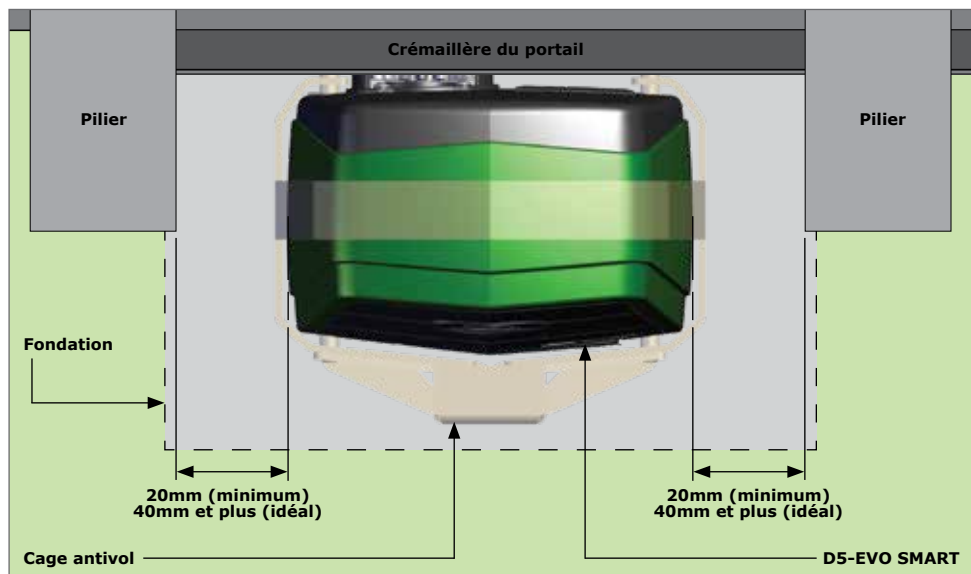


FIGURE 9. ESPACES MINIMUMS - CÔTÉS

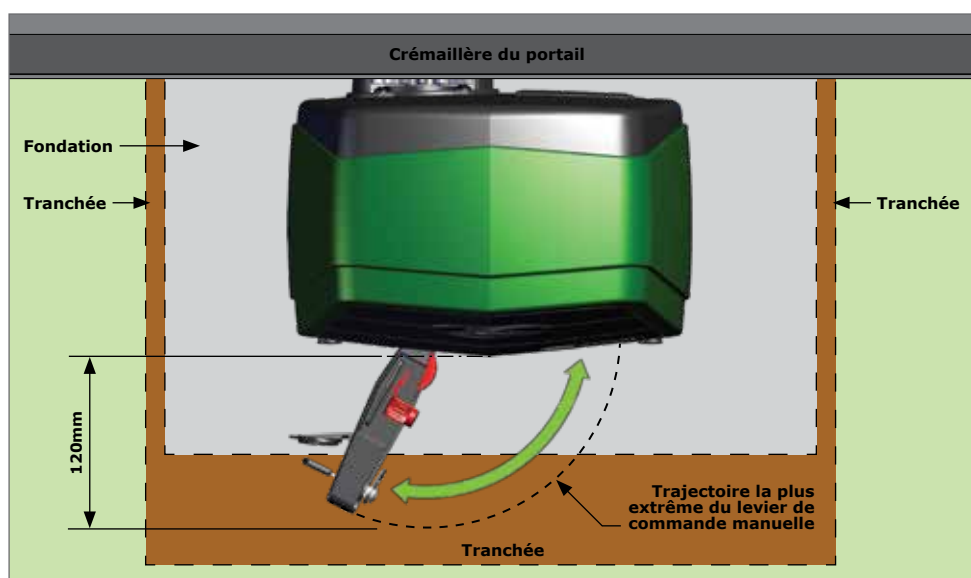


FIGURE 10. ESPACES MINIMUMS - AVANT

7.1.3. Déterminer la position du moteur

Pour éviter que le moteur ne se retrouve en saillie dans l'allée, installez la plaque de fondation au moins au même niveau que l'entrée de l'allée.

Il est courant de monter la crémaillère au-dessus du pignon, comme le montrent les figures 11, 13 et 15 pour chaque type de crémaillère considéré. Cependant, dans chaque cas, les figures 12, 14 et 16 montrent la crémaillère montée sous le pignon.

S'il y a de la place pour monter la crémaillère en dessous sans salir le sol lorsque le portail se déplace, voici les avantages et les inconvénients:

Avantages

- La crémaillère est moins visible
- Cela constitue un support anti-soulèvement très efficace
- Cela garantit que, le portail étant en place, la crémaillère ne tombe pas sur le pignon, ce qui chargerait inutilement le moteur

Inconvénients

- Les dents de la crémaillère sont orientées verticalement, ce qui peut entraîner une accumulation de saletés
- Cela peut nécessiter l'utilisation d'un support personnalisé

Les mesures indiquées ci-dessous sont basées sur les trois différentes crémaillères fournis par Centurion Systems (Pty) Ltd et ne doivent être utilisées qu'à titre indicatif.

Crémaillère en acier

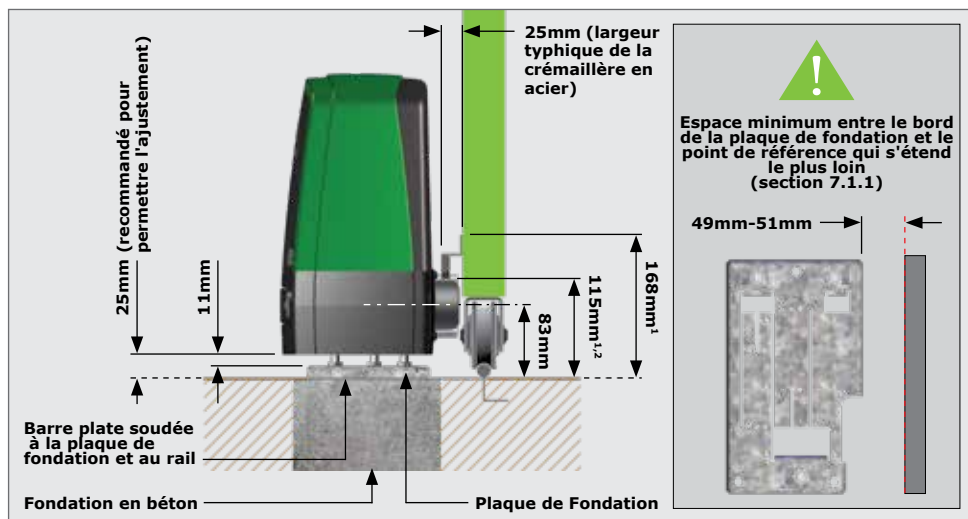


FIGURE 11. CRÉMAILLÈRE EN ACIER AU-DESSUS DU PIGNON

1. Comprend un espace de 3mm entre la crémaillère et le pignon.
2. Distance entre le bas de la plaque de fondation et le bord inférieur de la dent de la crémaillère.

Le principe d'installation sur une crémaillère en acier est le positionnement au milieu du pignon de sortie, le moteur étant complètement en avant sur les fentes.

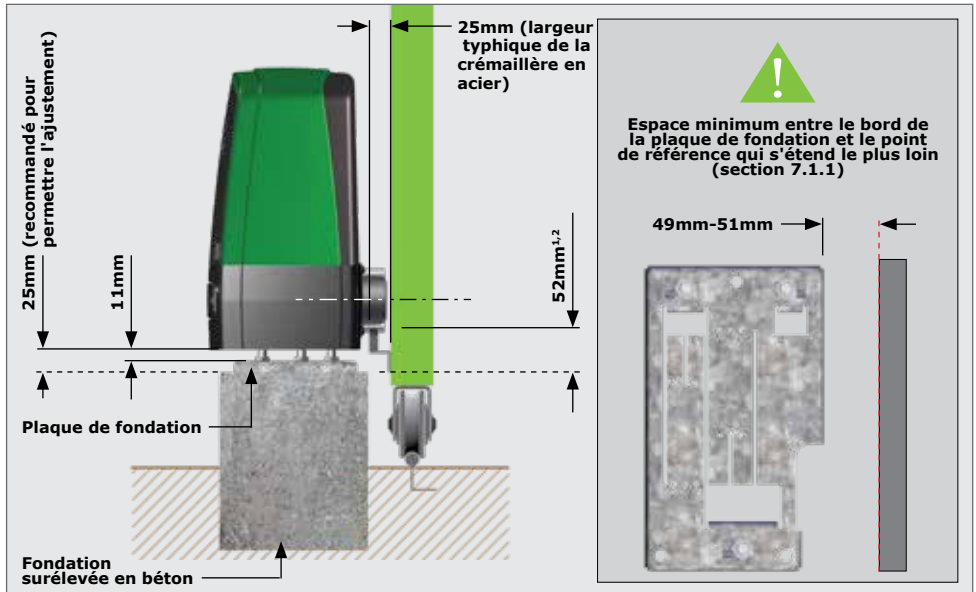


FIGURE 12. CRÉMAILLÈRE EN ACIER SOUS LE PIGNON

1. Comprend un espace de 3mm entre la crémaillère et le pignon
2. Distance entre le bas de la plaque de fondation et le bord supérieur de la dent de la crémaillère.



Le principe d'installation sur une crémaillère en acier est le positionnement au milieu du pignon de sortie, le moteur étant complètement en avant sur les fentes.

Crémaillère RAZ

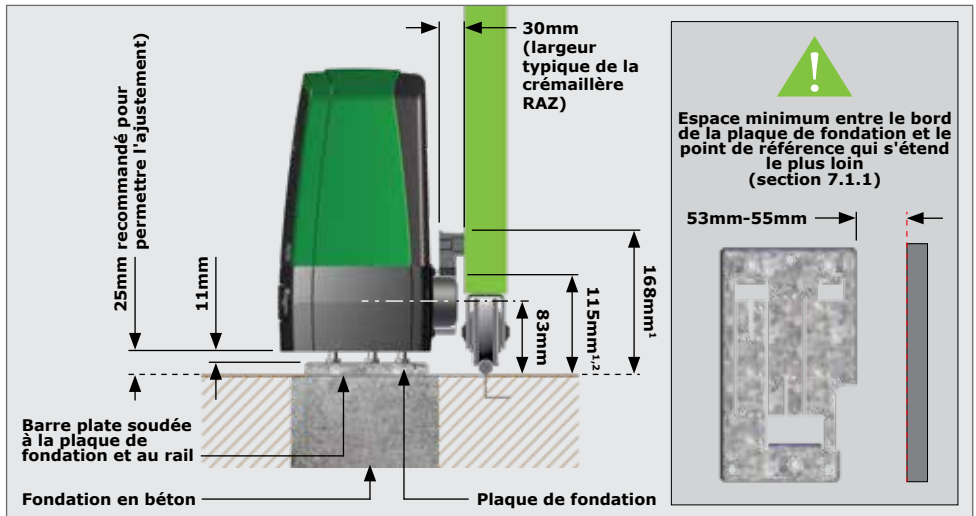


FIGURE 13. CRÉMAILLÈRE RAZ AU-DESSUS DU PIGNON

1. Comprend un espace de 3mm entre la crémaillère et le pignon
2. Distance entre le bas de la plaque de fondation et le bord inférieur de la dent de la crémaillère.



Le principe d'installation sur une crémaillère RAZ est le positionnement au milieu du pignon de sortie, le moteur étant complètement en avant sur les fentes.

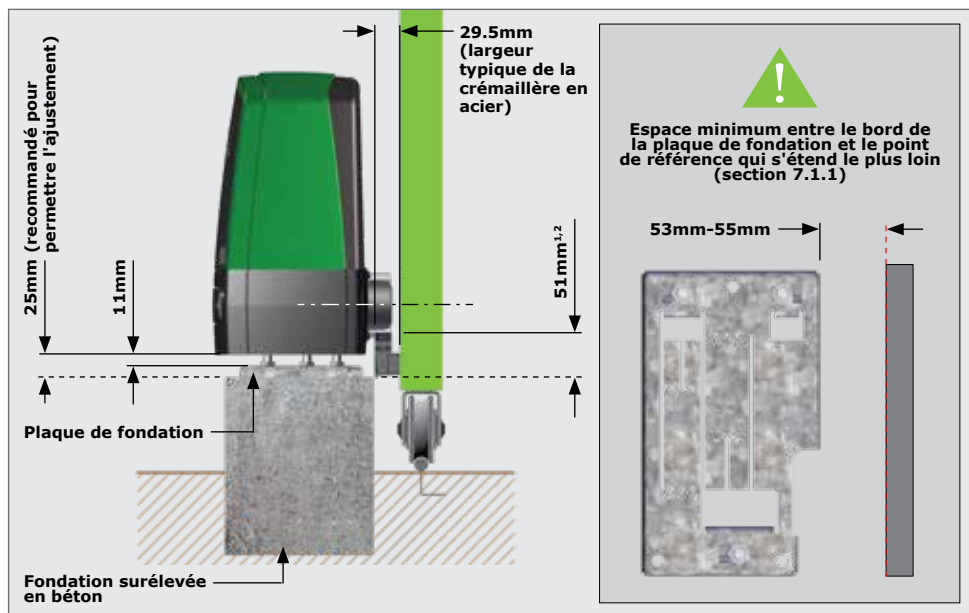


FIGURE 14. CRÉMAILLÈRE RAZ SOUS LE PIGNON

1. Comprend un espace de 3mm entre la crémaillère et le pignon
2. Distance entre le bas de la plaque de fondation et le bord supérieur de la dent de la crémaillère.



Le principe d'installation sur une crémaillère RAZ est le positionnement au milieu du pignon de sortie, le moteur étant complètement en avant sur les fentes.

Crémaillère Nylon



Si vous utilisez une crémaillère nylon, assurez-vous que le poids et la force de traction du portail ne dépassent pas la limite de résistance de la crémaillère.

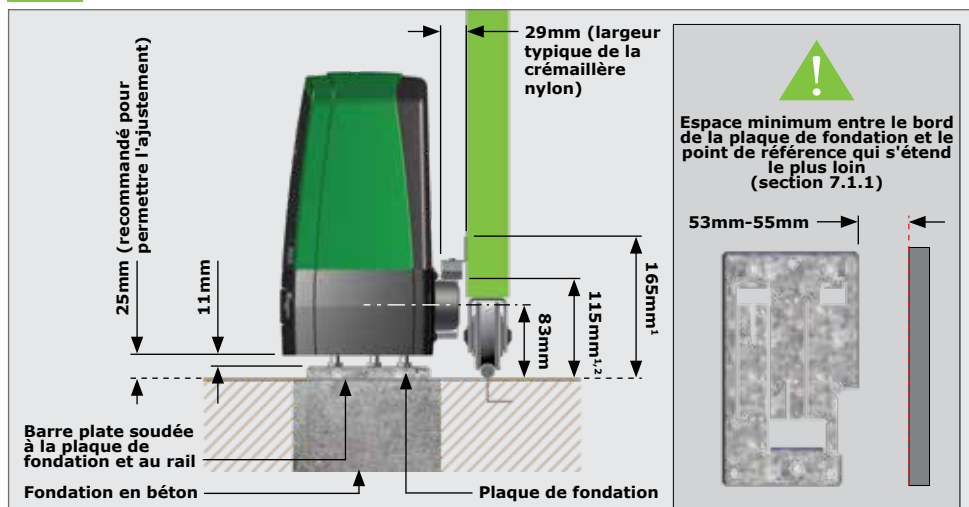


FIGURE 15. CRÉMAILLÈRE NYLON AU-DESSUS DU PIGNON

1. Comprend un espace de 3mm nécessaire entre la crémaillère et le pignon.
2. Distance entre le bas de la plaque de fondation et le bord inférieur de la dent de la crémaillère.



Le principe d'installation sur une crémaillère nylon est le positionnement au milieu du pignon de sortie avec le moteur complètement en avant sur les fentes.

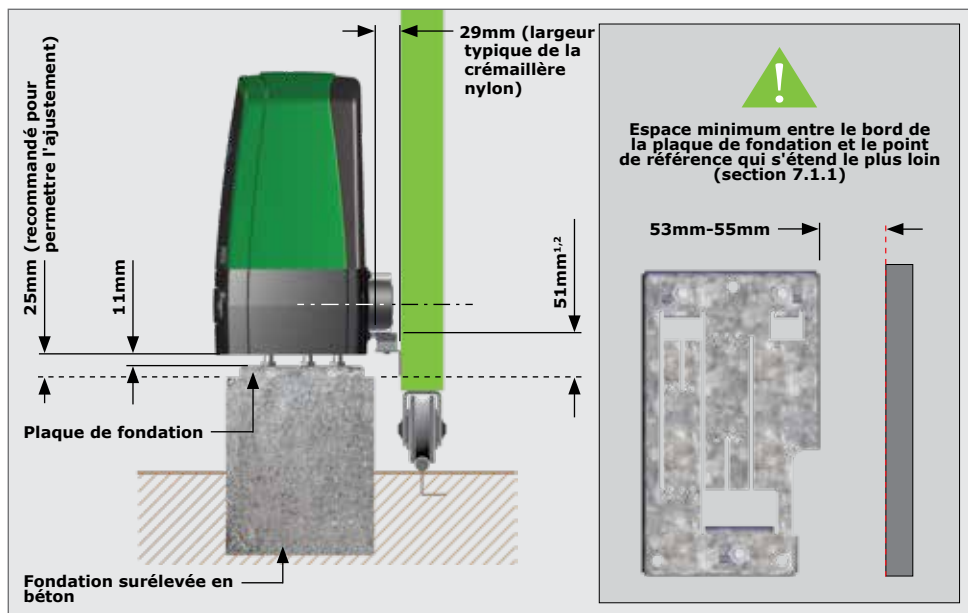


FIGURE 16. CRÉMAILLÈRE NYLON SOUS LE PIGNON

1. Comprend un espace de 3mm nécessaire entre la crémaillère et le pignon.
2. Distance entre le bas de la plaque de fondation et le bord supérieur de la dent de la crémaillère.



Le principe d'installation sur une crémaillère RAZ est le positionnement au milieu du pignon de sortie, le moteur étant complètement en avant sur les fentes.

7.1.4. Installation de la Plaque de Fondation

7.1.4.1. Assemblage de la plaque de fondation



La plaque de fondation/plaque d'adaptation n'est pas fournie avec ce moteur.

Placez les trois boulons de montage dans les trous de la plaque de fondation et fixez-les en position à l'aide de trois demi-écrous. Les demi-écrous M10 doivent être serrés à 20Nm.



a plaque de fondation peut être placée dans une nouvelle fondation en béton, comme indiqué à la section 7.1.4.2, ou boulonnée sur un socle en béton existant, comme indiqué à la section 7.1.4.3.

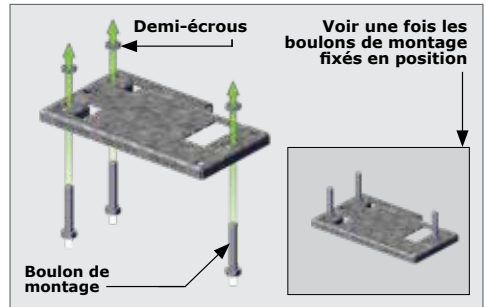


FIGURE 17

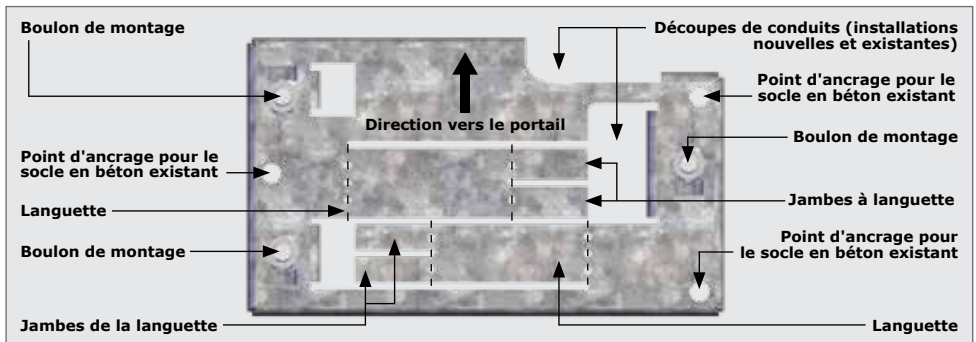


FIGURE 18. PLAQUE DE FONDATION ASSEMBLÉE - VUE D'EN HAUT

7.1.4.2. Nouvelle fondation en béton

À l'aide d'une pince, pliez doucement les deux languettes de la plaque de fondation jusqu'à ce qu'elles forment un angle de 90°, comme le montre la Figure 19.

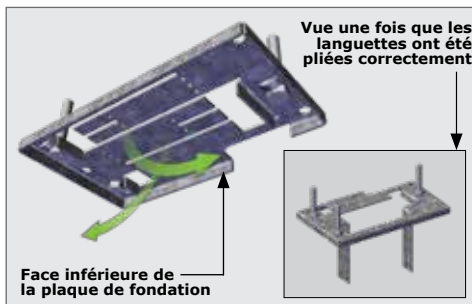


FIGURE 19

Une fois de plus, à l'aide d'une pince, pliez doucement les deux pattes de chaque languette à un angle de 90° dans des directions opposées, comme le montre la Figure 20.

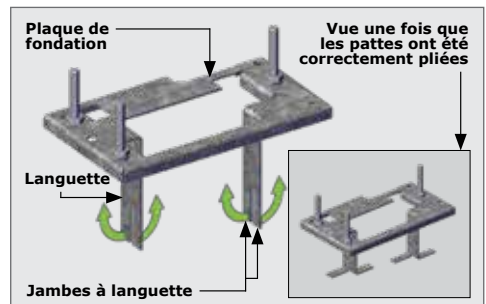


FIGURE 20



Posez le conduit de câblage de manière à ce qu'il achemine les câbles vers l'arrière de la plaque de fondation. Veillez à ce que 30mm de conduit s'étendent au-dessus du béton.

En utilisant du béton de résistance moyenne (25MPa), coulez le socle selon les dimensions indiquées sur la Figure 21.

En cas d'utilisation d'une fondation en béton, il est recommandé de souder la plaque de fondation au rail/crémaillère du portail à l'aide d'une courte barre plate, comme le montre la Figure 22. Cela permet de réaliser l'ensemble de l'installation mécanique et électrique sans attendre le bétonnage. Une fois l'installation terminée, le béton peut être coulé et le moteur laissé en mode manuel jusqu'à ce que le béton ait pris. Ne faites pas fonctionner le moteur tant que le béton n'a pas complètement pris.



7.1.4.3. Socle en béton existant

En cas de boulonnage sur un socle en béton existant, placez la plaque de fondation dans la bonne position et utilisez la plaque comme modèle pour marquer les trous des boulons de fixation.



Vérifiez que les demi-écrous M10 sont serrés à 20Nm sur les boulons de montage.



Le réacheminement des câbles existants peut s'avérer nécessaire.

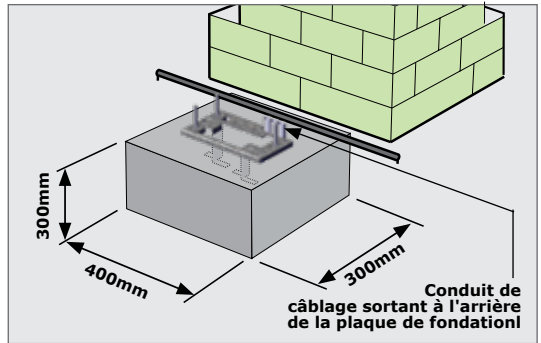


FIGURE 21

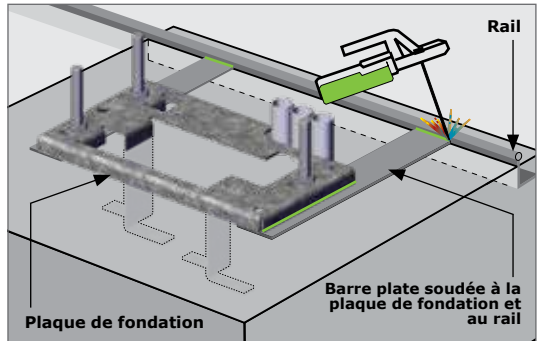


FIGURE 22

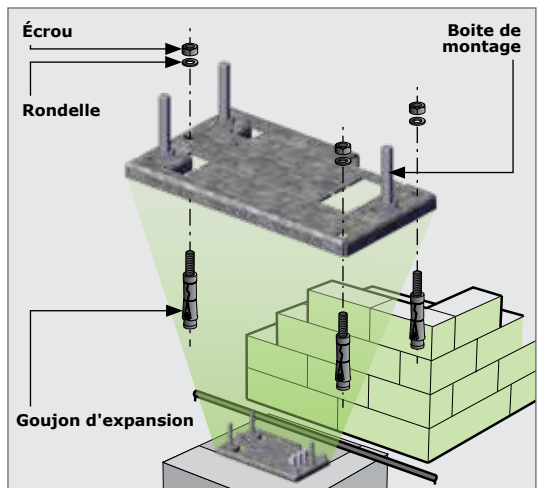


FIGURE 23

7.2. Installations de remplacement (sites existants)

Le **D5-EVO SMART**. a été conçu pour s'adapter à la plupart des installations pour D3, D5 ou D5-Evo existantes, avec les dispositions suivantes;

- Si l'unité est installée avec le portail en position fermée et celle-ci du côté gauche (de l'intérieur de la propriété), la crémaillère doit dépasser d'au moins 75mm l'axe du pignon existant
- Si l'unité existante est montée avec un espace maximal par rapport à la plaque de fondation, la nouvelle unité nécessitera un réajustement de la crémaillère pour obtenir l'engrènement correct entre la crémaillère et le pignon, étant donné que les boulons existants seront trop courts

Si la plaque de fondation existante est en bon état, il n'est pas nécessaire de la remplacer par la plaque de fondation du **D5-EVO SMART**. Cependant, si la plaque de fondation existante est corrodée ou doit être remplacée pour une raison quelconque, la plaque de fondation du **D5-EVO SMART** peut s'adapter à l'empreinte existante sans qu'il soit nécessaire de réacheminer les conduits de câbles.

7.2.1. Remplacement de la plaque de fondation existante si elle est inutilisable

Inspectez soigneusement la plaque de fondation existante pour déterminer si elle peut être réutilisée. Une plaque de fondation corrodée ou endommagée doit être jetée et remplacée par la plaque de fondation du **D5-EVO SMART**.

Suivez la procédure décrite à la section 7.1.4.2. - "Socle en béton existant".



Un emplacement est prévu pour les conduits existants des installations des D3, D5 et D5-Evo précédentes, comme le montre la Figure 24.

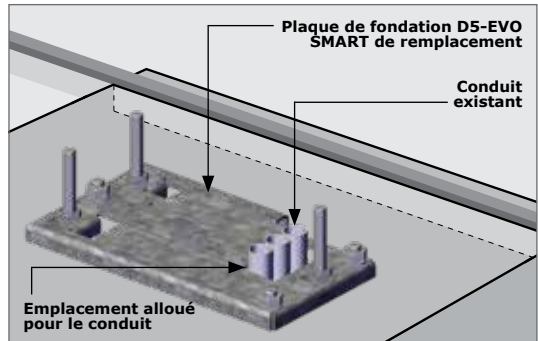


FIGURE 24

7.3. Conduit et longueur de câble

Acheminez les câbles comme indiqué dans la section 5.5 - "Exigences en matière de câblage".

Veillez à ce que les conduits s'étendent au-dessus de la fondation en béton.

Les câbles d'alimentation doivent être placés à 360mm au-dessus de la fondation en béton, et tous les câbles de signalisation (c'est-à-dire les faisceaux, etc.) à 550mm au-dessus de la fondation en béton, comme indiqué sur la Figure 25.

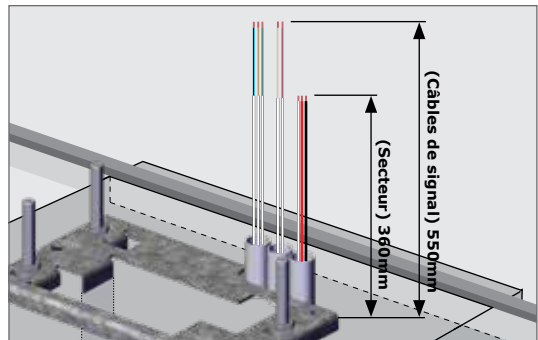


FIGURE 25

7.4. Preparing the D5-EVO SMART for Installation

Ouvrez le couvercle du raccord à cames, et insérez la clé du moteur dans le raccord à cames. Déverrouillez-le en tournant la clé dans le sens inverse des aiguilles d'une montre



Il n'est pas nécessaire d'ouvrir la poignée de déverrouillage pour retirer le couvercle du **D5-EVO SMART**.

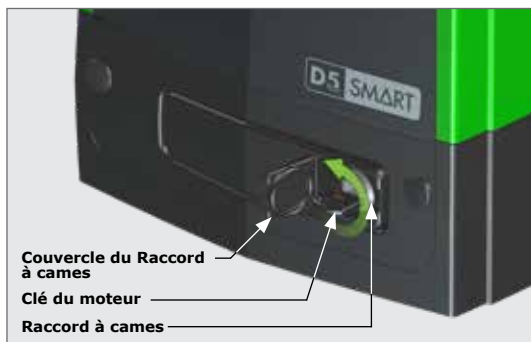
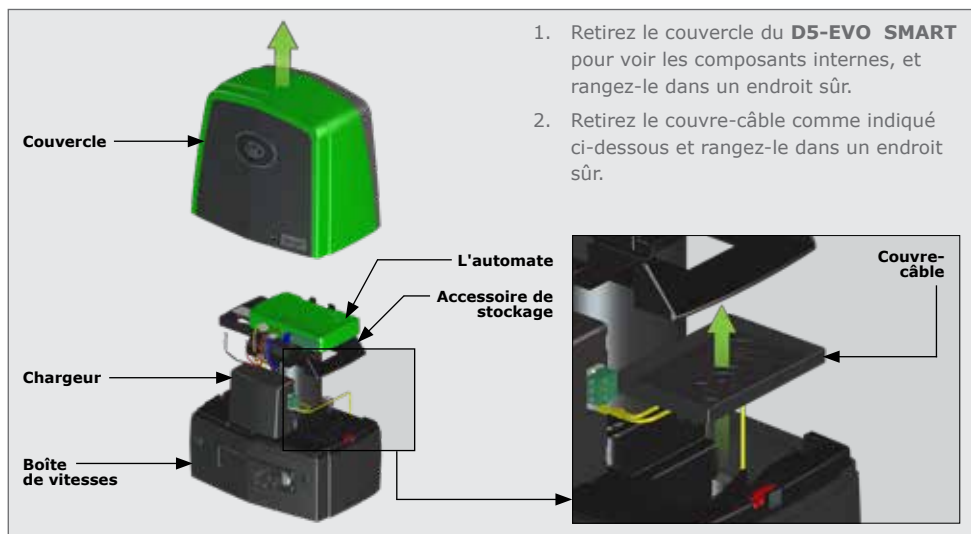


FIGURE 26



1. Retirez le couvercle du **D5-EVO SMART** pour voir les composants internes, et rangez-le dans un endroit sûr.
2. Retirez le couvre-câble comme indiqué ci-dessous et rangez-le dans un endroit sûr.

FIGURE 27

7.4.1. Retrait du chargeur

Déconnectez le chargeur de l'automate du **D5-EVO SMART** au point "A".

Déconnectez le câble de mise à la terre du chargeur au point "B" et rangez-le dans un endroit sûr.

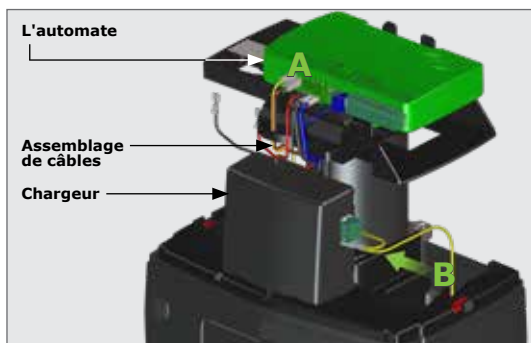


FIGURE 28

Retirez le chargeur du plateau inférieur de la batterie en poussant légèrement le chargeur vers le bas tout en le tirant vers l'avant du **D5-EVO SMART**. Il devrait glisser vers l'avant et s'enlever facilement.

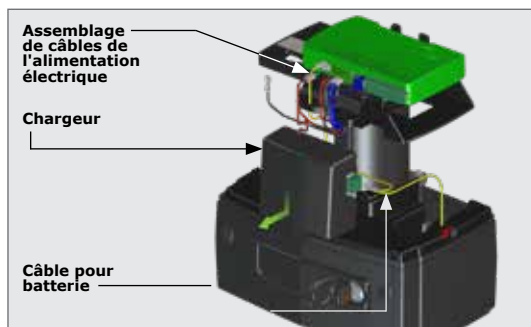


FIGURE 29

7.4.2. Retrait du plateau inférieur de la batterie

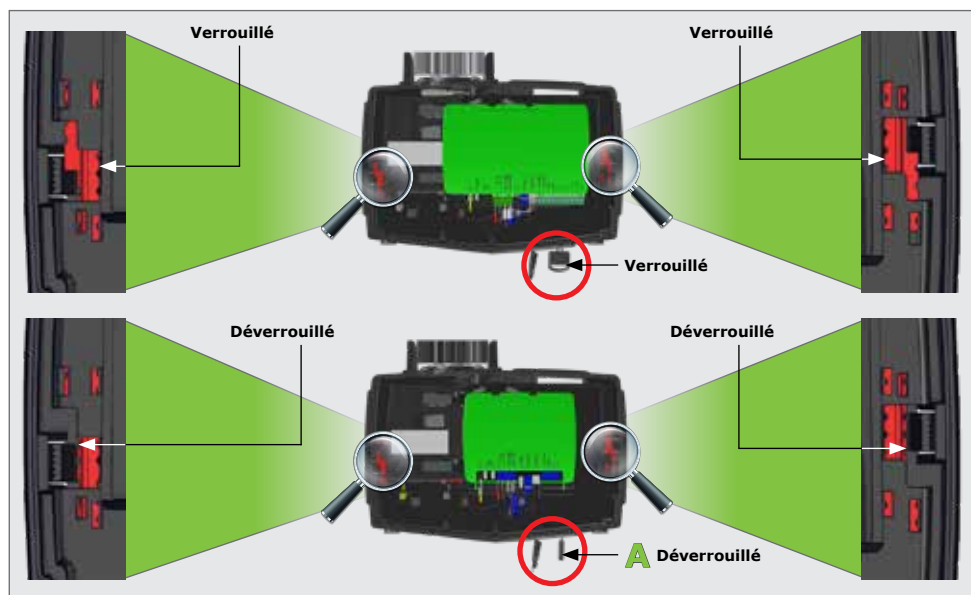


FIGURE 30

Pour retirer le plateau inférieur de la batterie, assurez-vous tout d'abord que le raccord à cames est en position "déverrouillée" (Figure 30 marquée "A"). Ouvrez la poignée de déverrouillage jusqu'à ce que le raccord à cames soit visible.

À l'aide d'un tournevis plat, dirigez les languettes gauche et droite vers l'intérieur, soulevez le plateau inférieur de la batterie, puis retirez-le vers l'avant du **D5-EVO SMART**.

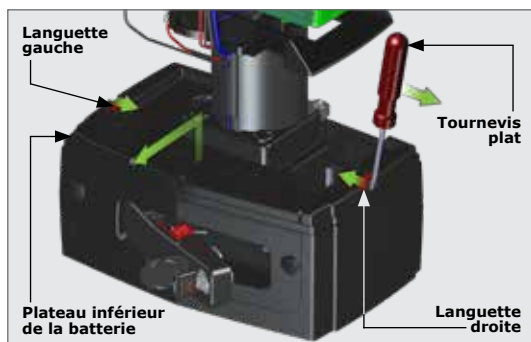


FIGURE 31

7.4.3. Retrait de l'automate

Débranchez le câble de la batterie au point "D", les fils du moteur au point "E" et le câble du capteur de la commande manuelle au point "E" de l'automate, comme illustré sur la Figure 32. Conservez le câble de la batterie dans un endroit sûr.

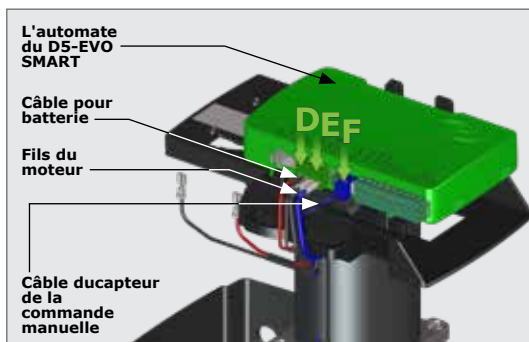


FIGURE 32

Retirez l'automate en poussant vers l'arrière la languette droite située derrière l'automate.

Cela permet à l'automate de pivoter vers l'avant.

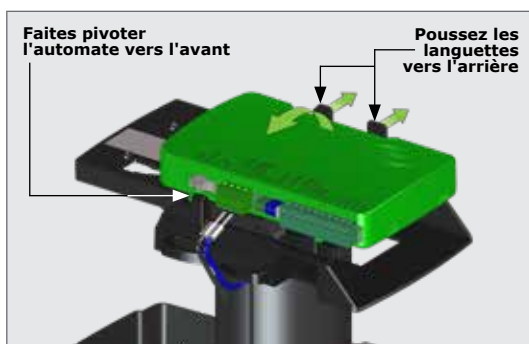


FIGURE 33

Soulevez l'automate vers le haut et éloignez-la du **D5-EVO SMART**, ce qui la détachera des languettes de charnière situées sur les côtés de l'automate.



Veillez à ne pas accrocher les câbles restants dans les supports de câbles lorsque vous retirez l'automate de la plate-forme.

Conservez l'automate en lieu sûr.

Le **D5-EVO SMART** est maintenant prêt à être monté sur la plaque de fondation.

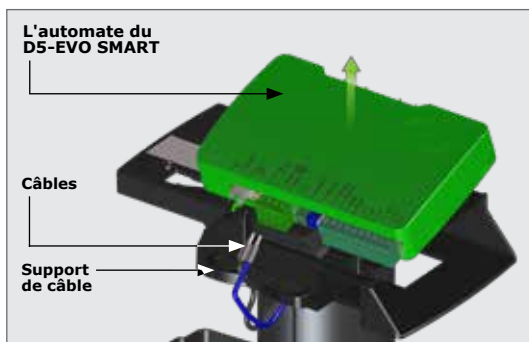



FIGURE 34

7.5. Montage de la Boîte de Vitesses

Pour une installation sur un nouveau site, placez un demi-écrou et un dispositif inférieur de réglage de la hauteur sur chaque boulon de montage, comme indiqué sur la Figure 35.

 Notez l'orientation des dispositifs inférieurs de réglage de la hauteur.

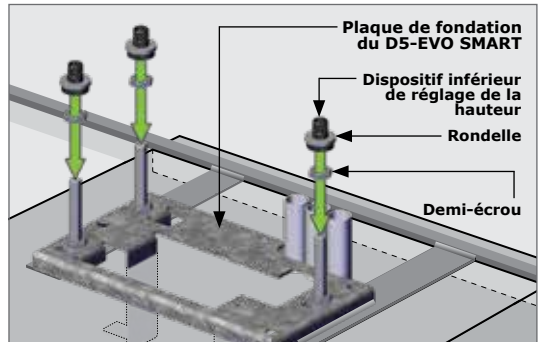


FIGURE 35

Ajustez les demi-écrous pour qu'ils soient à 12mm de la plaque de fondation.

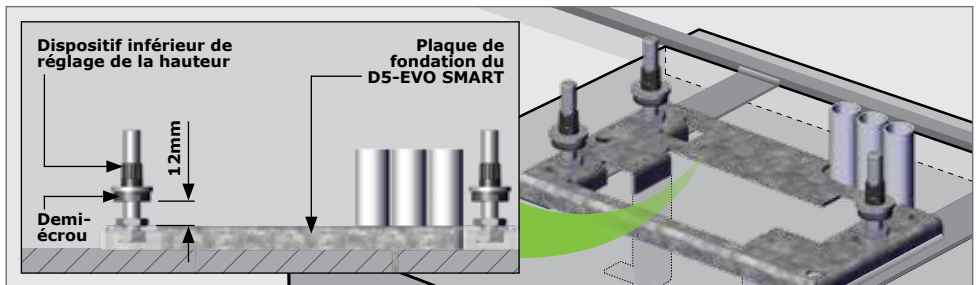



FIGURE 36

Pour une installation de remplacement, retirez les rondelles et les écrous de réglage de la hauteur de la plaque de fondation existante, puis placez un demi-écrou et un dispositif inférieur de réglage de la hauteur sur chaque boulon de montage existant, comme illustré sur la Figure 37.

 Notez l'orientation des dispositifs supérieurs de réglage de la hauteur.

Si l'unité existante a été montée avec un espace maximal par rapport à la plaque de fondation, la nouvelle unité nécessitera un nouveau réglage de la crémaillère pour obtenir l'engrènement correct entre la crémaillère et le pignon.

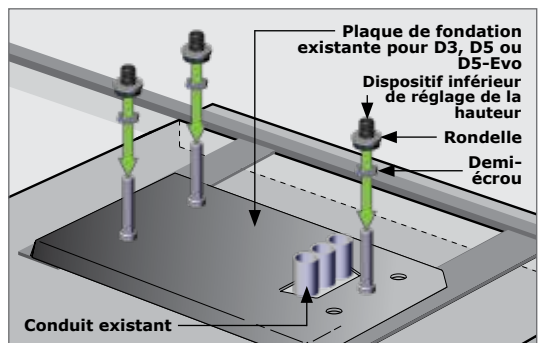


FIGURE 37

Retrait du protège-câble

Le protège-câble doit être retiré avant de monter le **D5-EVO SMART** sur sa plaque de fondation. Pour ce faire, faites levier sur l'extrémité inférieure du protège-câble pour l'éloigner du moteur jusqu'à ce qu'il se détache de la boîte de vitesses, puis faites-le glisser vers le haut.

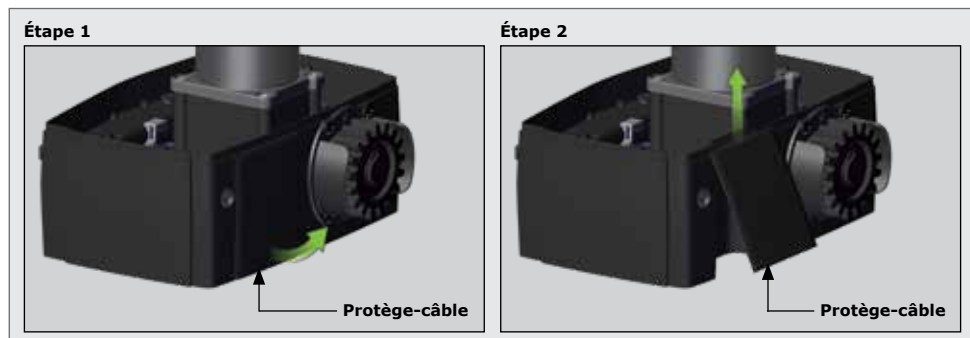


FIGURE 38

Une fois le protège-câble retiré, placez le **D5-EVO SMART** en position sur les trois boulons de montage, en les alignant sur les trois fentes situées au bas de la boîte de vitesses, et posez le **D5-EVO SMART** sur les dispositifs de réglage de la hauteur du bas.

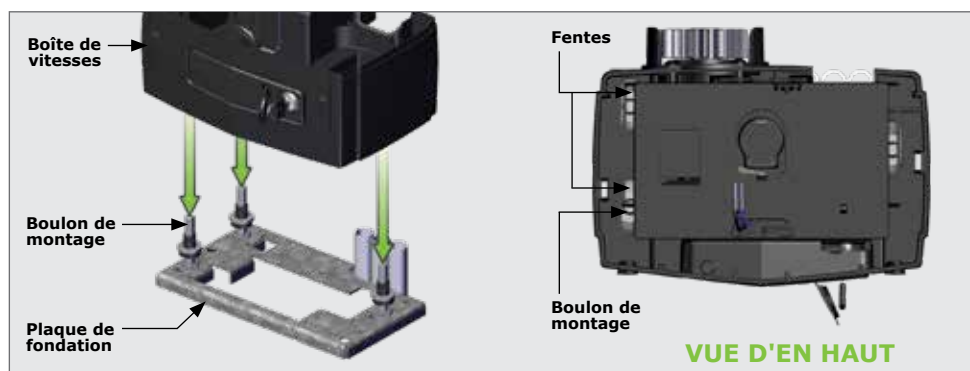


FIGURE 39

Une fois que la boîte de vitesses est posée sur les dispositifs inférieurs de réglage de la hauteur, placez le **D5-EVO SMART** aussi loin que possible vers le portail pour permettre un réglage ultérieur.

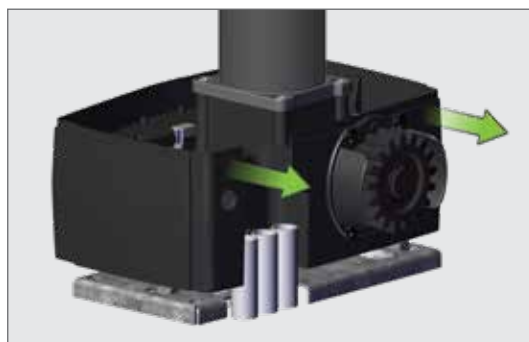


FIGURE 40

7.6. Acheminement des câbles

Acheminez les câbles comme indiqué à la section 5.5 - "Exigences en matière de câblage".

Le POINT A est le point d'entrée des câbles avec le conduit installé à l'arrière de l'appareil pour les nouvelles installations, comme le montre la Figure 42.

Bien que le POINT B soit le point d'entrée des câbles avec le conduit des installations D3, D5 et D5-Evo existantes, il est recommandé d'acheminer le câble sous le boîtier de vitesses et de le faire sortir par l'arrière en passant par le point A, comme le montre la Figure 43.

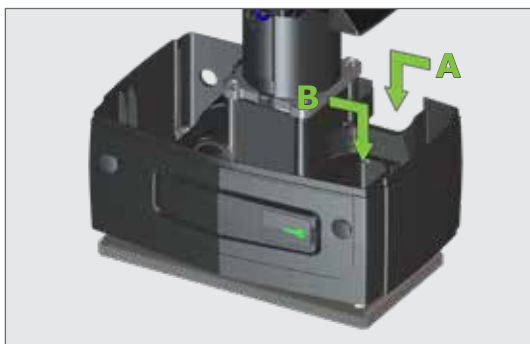


FIGURE 41

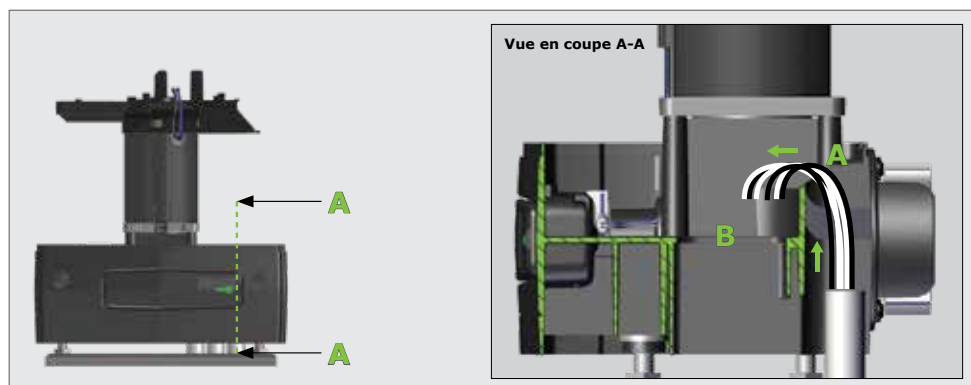


FIGURE 42. ACHEMINEMENT DES CÂBLES POUR LES NOUVELLES INSTALLATIONS

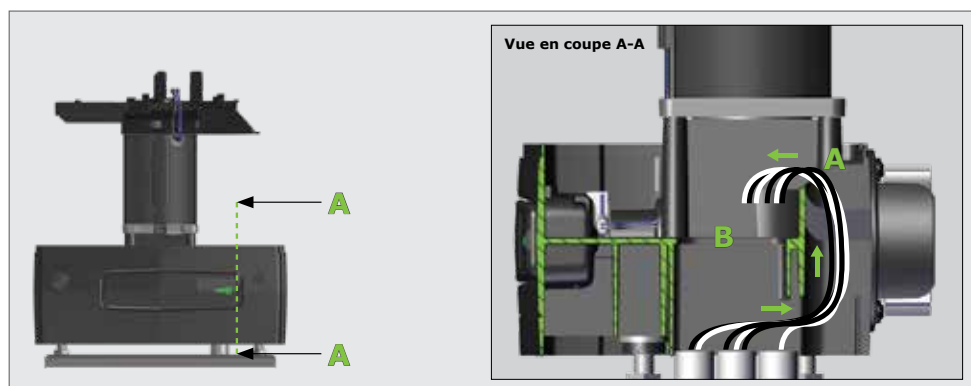


FIGURE 43. ACHEMINEMENT DES CÂBLES POUR LES INSTALLATIONS DE REMPLACEMENT AVEC DES CÂBLES PLUS LONGS



La méthode illustrée sur la Figure 43 ci-dessus est recommandée pour les installations de remplacement, car elle facilite le démontage du moteur en cas de besoin ultérieur. Toutefois, il peut être nécessaire de rallonger le câble.



Si les câbles existants pour une installation de remplacement sont trop courts pour passer par le "Point A" comme indiqué sur la Figure 43 de la page précédente, ils peuvent être acheminés directement par le "Point B" pour s'adapter à la longueur plus courte. Notez que l'acheminement des câbles à travers le "Point B", comme indiqué sur la Figure 44, peut rendre plus difficile le retrait du **D5-EVO SMART** pour une raison quelconque à un stade ultérieur.

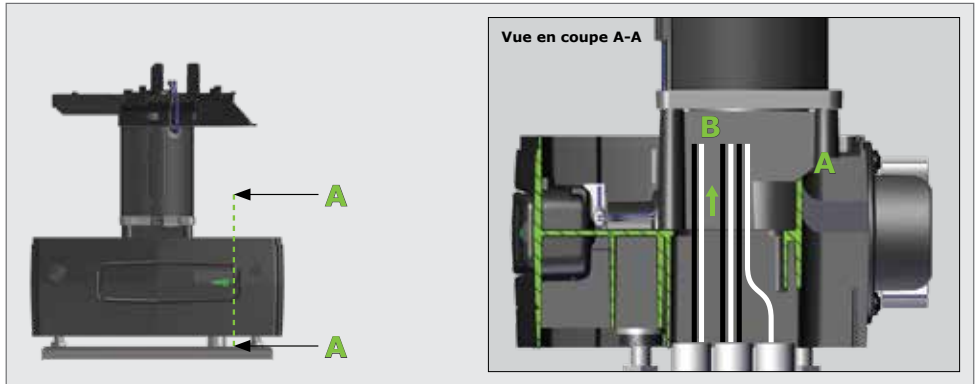


FIGURE 44. ACHÈMÈNEMENT DES CÂBLES POUR LES INSTALLATIONS DE REMPLACEMENT AVEC DES CÂBLES PLUS COURTS

Remise en place du protège-câble sur la boîte de vitesses

Inclinez le haut du protège-câbles vers la boîte de vitesses et faites-le glisser vers le bas de manière à ce que le haut du protège-câble soit au même niveau que le bord supérieur de la boîte de vitesses.

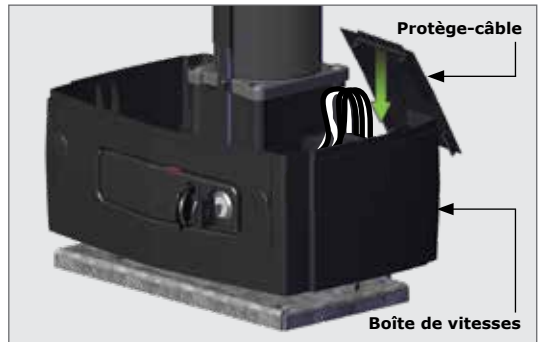


FIGURE 45

À partir de l'autre côté du portail, poussez fermement les côtés inférieurs du protège-câbles vers l'intérieur, en direction de la boîte de vitesses.

Deux clics se feront entendre (un de chaque côté du protège-câble) si celui-ci s'est correctement engagé dans la boîte de vitesses.

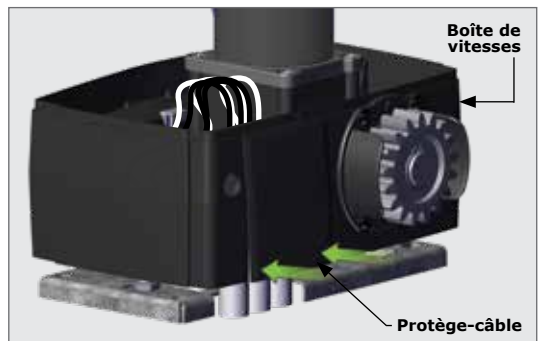


FIGURE 46

7.7. Commande manuelle



Avant de monter la crémaillère sur le portail, assurez-vous que le D5-EVO SMART est en commande manuelle. Suivez les instructions ci-dessous.

Pour désengager le moteur (commande manuelle), assurez-vous que le raccord à cames est en position "déverrouillée" et tirez la poignée de déverrouillage aussi loin que possible vers la gauche. Le moteur sera alors placé dans un état temporaire de désengagement.

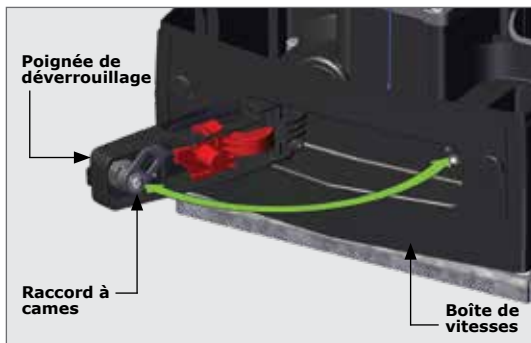


FIGURE 47

Enclenchement de la commande manuelle

En cas de panne de courant, il peut être nécessaire de verrouiller la couverture en place tout en "enclenchant" le déverrouillage manuel (c'est-à-dire que le déverrouillage manuel est activé de façon permanente). Cela permet d'éviter le vol de l'unité ou de ses composants et d'assurer une protection totale contre les éléments naturels.

Lorsque la poignée de déverrouillage est en position ouverte, faites glisser la came située à l'intérieur de la poignée vers la boîte de vitesses; un "clic" se fait entendre lorsqu'elle est correctement positionnée. Remettez la poignée en position fermée ou verrouillée. Cela permet de continuer à actionner manuellement le portail tout en s'assurant que le couvercle reste bien en place. Voir la Figure 48.

Pour réengager le **D5-EVO SMART** (c'est-à-dire pour faire quitter le moteur du fonctionnement manuel), poussez la came de la poignée de déverrouillage vers la gauche, puis faites-la glisser vers le raccord à cames. Voir la Figure 49.

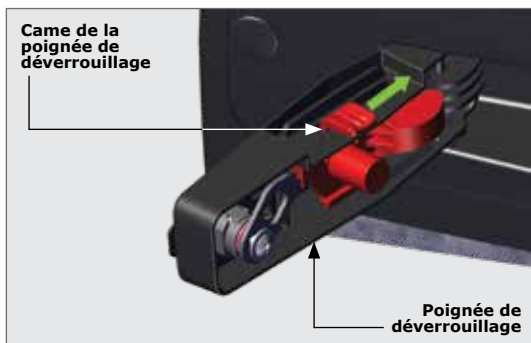


FIGURE 48

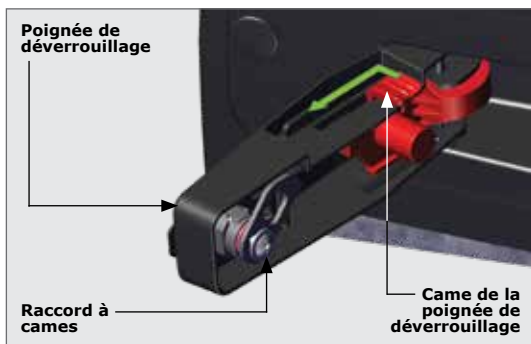


FIGURE 49

7.8. Réglage de la hauteur

Le système unique de réglage de la hauteur du **D5-EVO SMART** se règle par le haut de la boîte de vitesses. Cela renforce la sécurité du système, car il n'est pas possible d'accéder aux contre-écrous depuis l'extérieur de la boîte de vitesses.

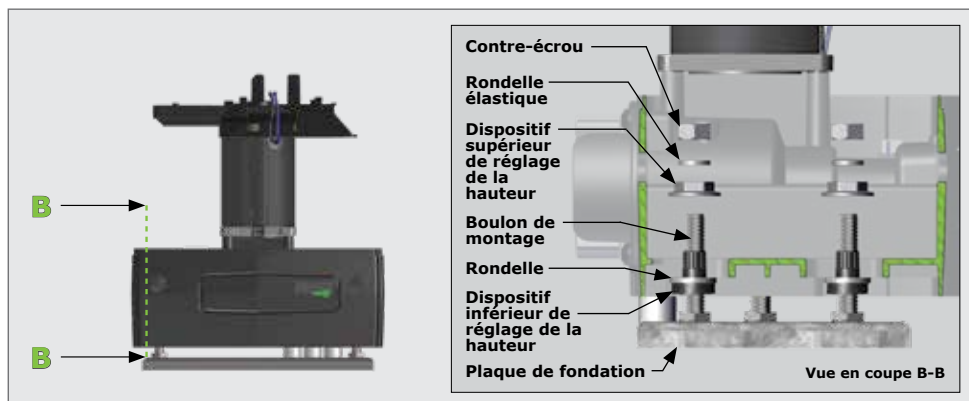


FIGURE 50

N'ajoutez les rondelles élastiques et les contre-écrous qu'une fois que la crémaillère a été installée et que la hauteur du moteur est correcte. Voir la section 7.9.2. - "Finalisation du réglage de la hauteur"..



Placez un dispositif supérieur de réglage de la hauteur sur chaque boulon de montage de manière à ce qu'il s'engage dans les dents du dispositif inférieur de réglage de la hauteur.



Prenez note l'orientation du dispositif supérieur de réglage de la hauteur comme indiqué sur les Figures 50 et 51.

À l'aide d'un cliquet et d'une douille de 19mm, tournez le dispositif supérieur de réglage de la hauteur dans le sens inverse des aiguilles d'une montre pour soulever le moteur, ou dans le sens des aiguilles d'une montre pour l'abaisser.

A l'aide d'un niveau à bulle, assurez-vous que le moteur est à niveau. Si ce n'est pas le cas, utilisez les dispositifs de réglage de la hauteur pour mettre le moteur à niveau.

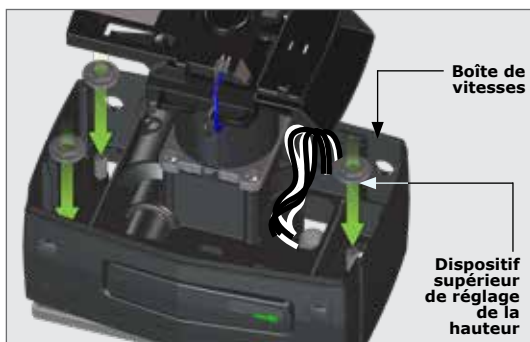


FIGURE 51

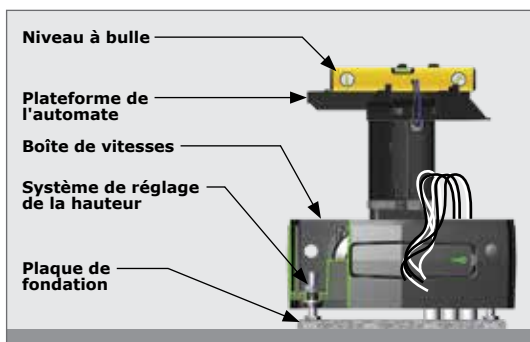


FIGURE 52

7.9. Montage de la crémaillère



La crémaillère doit être solidement fixée sur le côté du portail. Elle doit être parallèle au rail de ce dernier et il doit y avoir un espace de 2 à 3mm entre les dents de la crémaillère et celles du pignon.

Avant de monter la crémaillère, soulevez le moteur de 3mm supplémentaires.

Assurez-vous que la boîte de vitesses du **D5-EVO SMART** est en mode manuel. Référez-vous à la section 7.7 - "Commande manuelle".

Commencez avec le portail complètement ouvert ou complètement fermé.

Faites glisser le **D5-EVO SMART** vers l'arrière du portail jusqu'à ce que le pignon se trouve juste en dessous de l'endroit où la crémaillère sera fixée au portail.

Posez la crémaillère directement sur le pignon (laissez-la s'engrener complètement) pendant que vous soudez/ boulonnez la crémaillère en position.

Déplacez le portail de manière à ce que le soudage ne s'effectue pas directement au-dessus du pignon, car cela pourrait endommager le pignon et/ ou la boîte de vitesses.



Nivelez l'autre extrémité et fixez-la sur le côté du portail, comme le montre la Figure 55.

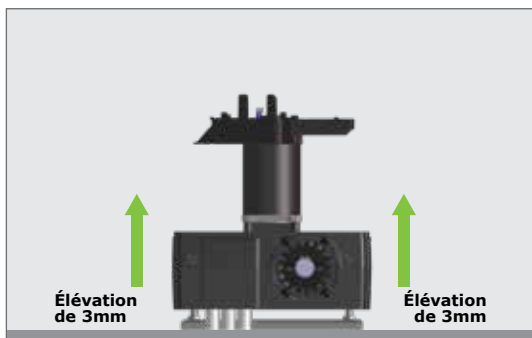


FIGURE 53

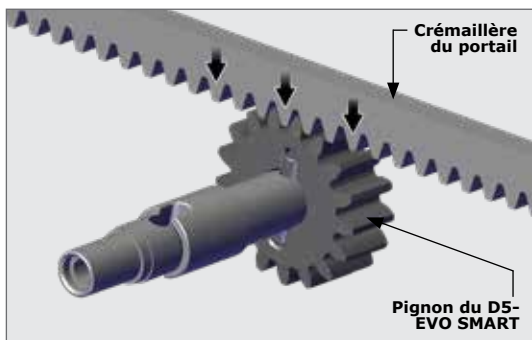


FIGURE 54

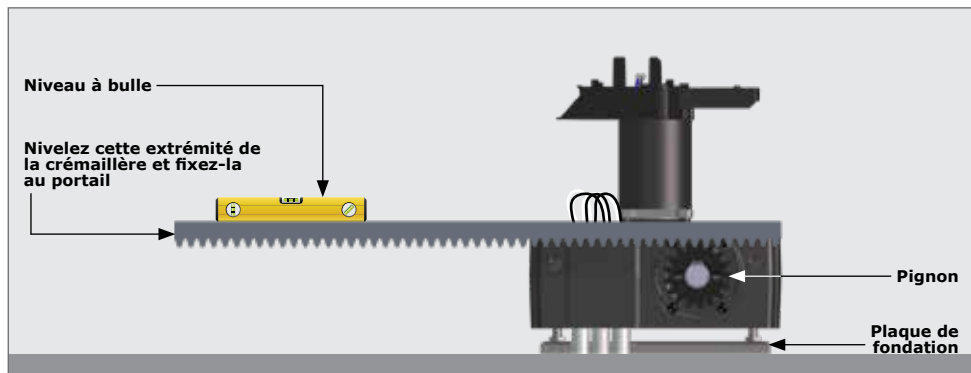



FIGURE 55. LA CRÉMAILLÈRE ET LE MOTEUR DU POINT DE VUE DU PORTAIL



Référez-vous aux instructions sur la façon de fixer les différents types de crémaillère à un portail dans la section 7.9.1. - "Fixation des différents types de crémaillères sur portail".

Faites glisser le portail à mi-chemin de la première section et nivelez l'extrémité non fixée, en veillant à ce que la crémaillère repose sur le pignon sans appuyer dessus. Continuez ainsi pour fixer toutes les sections.

 Avant de fixer complètement chaque section de la crémaillère, faites glisser le portail vers l'avant et vers l'arrière le long de la section, en vérifiant que la crémaillère ne repose que sur le pignon sans appuyer dessus.

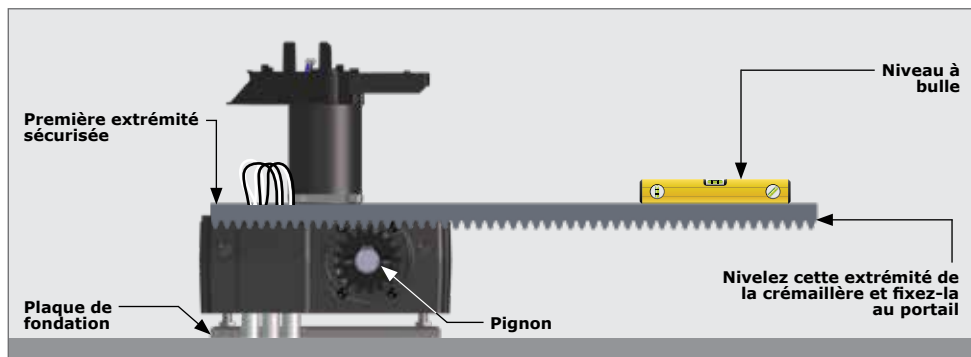


FIGURE 56. LA CRÉMAILLÈRE ET LE MOTEUR DU POINT DE VUE DU PORTAIL

Abaissez le moteur de 3mm pour obtenir l'espace requis de 3mm entre les dents.

Assurez-vous que les boulons de montage du moteur sont bien serrés.

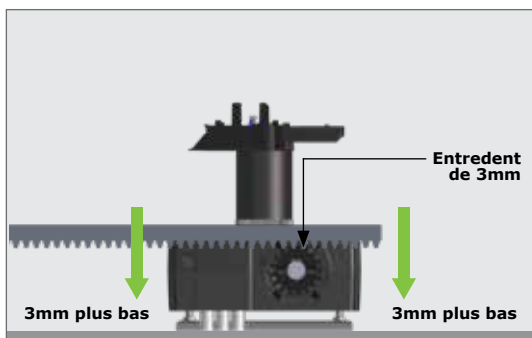


FIGURE 57

7.9.1. Montage de différents types de crémaillères sur le portail

Crémaillère en acier

Fixez la crémaillère en acier à l'aide des supports d'angle en acier fournis. Les supports ne doivent pas être espacés de plus de 300mm.

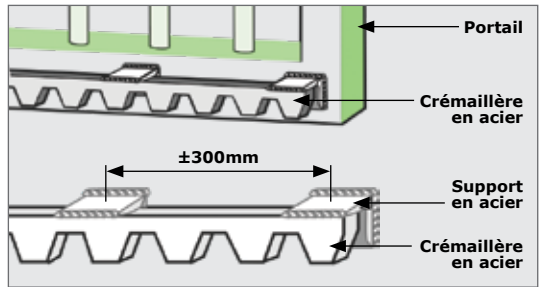


FIGURE 58

Lors de l'assemblage de crémaillères en acier de différentes longueurs, un moyen simple de s'assurer que l'espacement est correct consiste à fixer une petite pièce coupée entre les deux parties.



Ne soudez pas la partie coupée au portail ou au raccord.

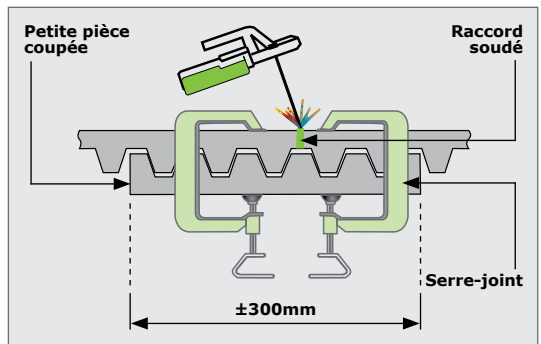


FIGURE 59

Crémaillère RAZ

Fixez la crémaillère RAZ sur le côté du portail à l'aide des vis TEK fournies. Utilisez les fentes verticales pour permettre le réglage

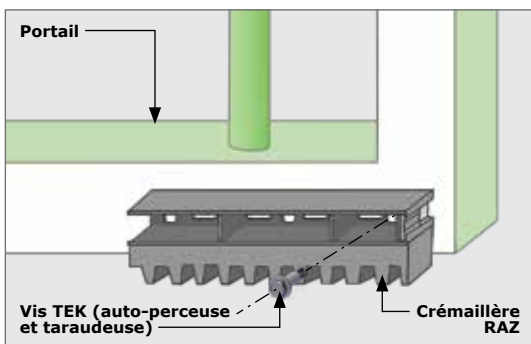
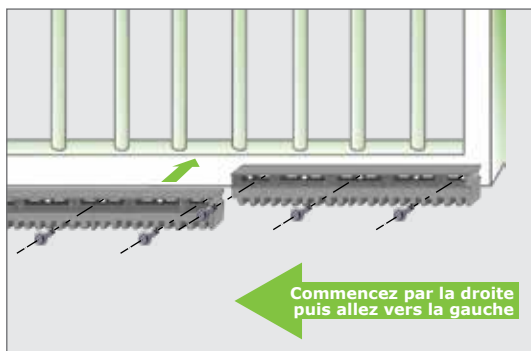


FIGURE 60

Lors du montage de la crémaillère RAZ, il est plus facile de commencer par la droite pour ensuite aller vers la gauche.

Les sections de la crémaillère RAZ s'emboîtent simplement les unes dans les autres.



Introduisez une vis de fixation supplémentaire dans les fentes horizontales pour fixer la crémaillère au portail directement au-dessus du pignon lorsque le portail est en position fermée, piétonne et ouverte, comme illustré sur la Figure 62.



Introduisez une vis supplémentaire dans les fentes horizontales aux extrémités de chaque section de la crémaillère pour renforcer les raccords.

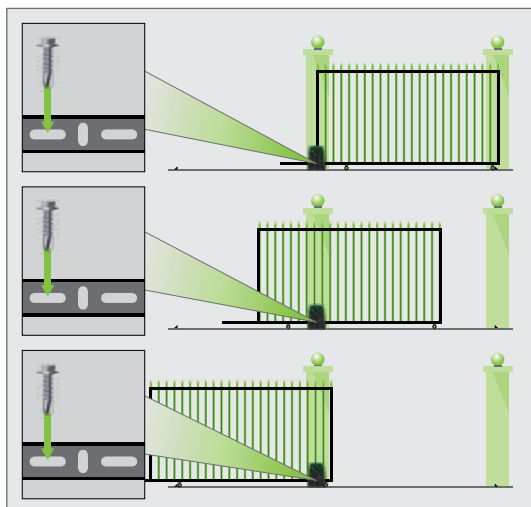


FIGURE 62

Crémaillère Nylon

Fixez la crémaillère sur le côté du portail à l'aide de vis TEK.



Veillez à ce que tous les trous de fixation prévus dans la section de l'angle soient utilisés.

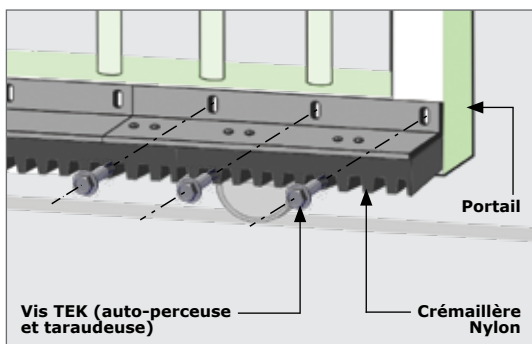


FIGURE 63

Pour assembler deux longueurs, il suffit de fixer fermement chaque section afin d'obtenir la bonne inclinaison.

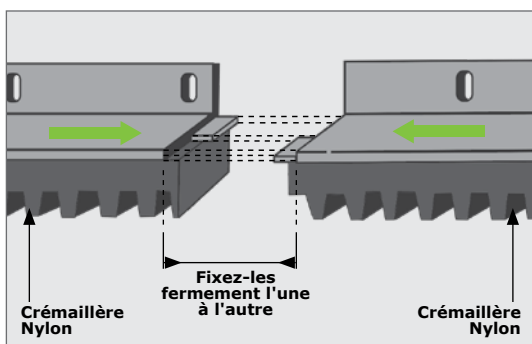


FIGURE 64

7.9.2. Finalisation du réglage de la hauteur

Faites glisser le **D5-EVO SMART** en l'éloignant du portail de manière à ce que la crémaillère soit centrée au-dessus du pignon.

Le réglage final de la position de la boîte de vitesses doit être effectué à ce stade.

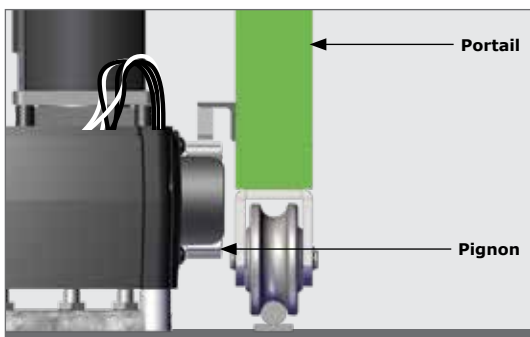


FIGURE 65

7.9.2.1. Mise en place et acheminement du câble de mise à la terre

Placez l'extrémité de la cosse du câble de mise à la terre sur le boulon de montage situé sur le côté droit de la boîte de vitesses.

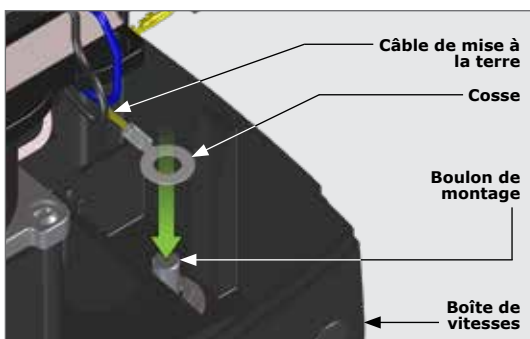


FIGURE 66

Pour que le câble de mise à la terre puisse atteindre le chargeur une fois connecté au boulon de montage, il est recommandé de le positionner à l'angle indiqué par la ligne du milieu, et pas à un angle dépassant les lignes de part et d'autre, car le câble de mise à la terre ne pourra pas atteindre le chargeur.

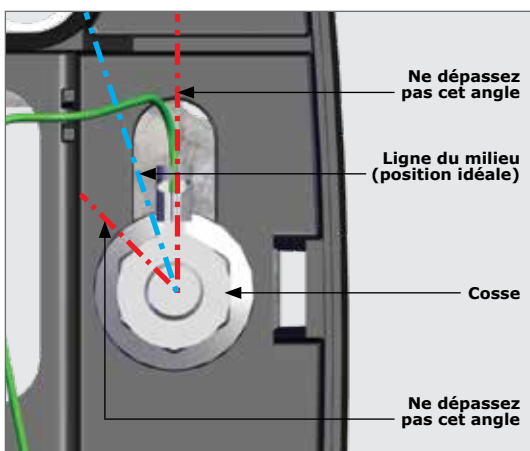


FIGURE 67

Acheminez le câble de mise à la terre vers la gauche et placez-le dans le clip de gestion des câbles, comme illustré sur la Figure 68.



Le câble de mise à la terre devra être acheminé sous le couvre-câble à un stade ultérieur.

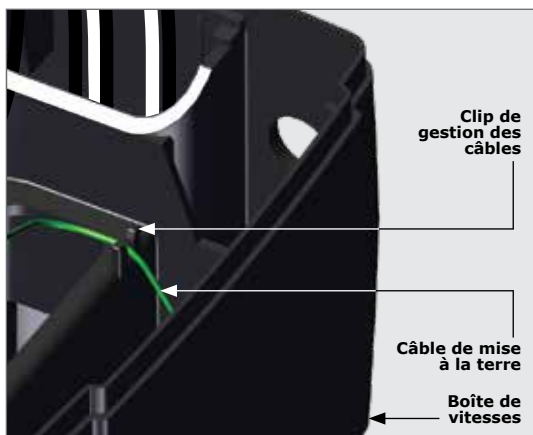


FIGURE 68

7.9.2.2. Mise en place des rondelles élastiques et des contre-écrous



N'ajoutez les rondelles élastiques et les contre-écrous qu'une fois que la crémaillère a été installée et que la hauteur du moteur est correcte.

Placez une rondelle élastique et un contre-écrou sur chacun des boulons de montage. Serrez tous les contre-écrous à l'aide d'une douille de 17mm pour fixer fermement le câble de terre et la hauteur du **D5-EVO SMART**.

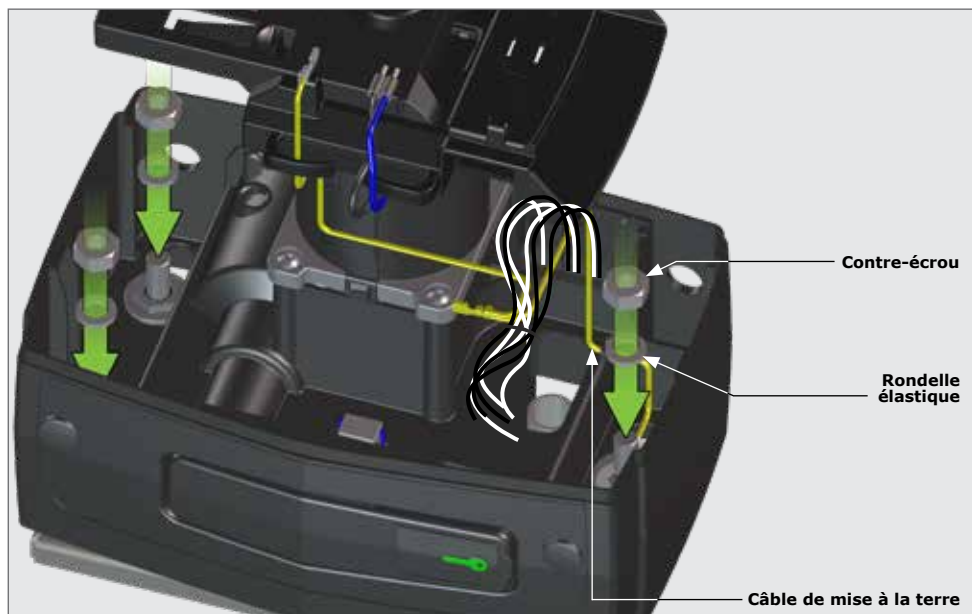


FIGURE 69

7.10. Réassemblage du D5-EVO SMART

7.10.1. Capteur de la commande manuelle



Si le capteur a été retiré précédemment, prenez note de la manière dont il est remis en place correctement, avant de poursuivre l'installation.

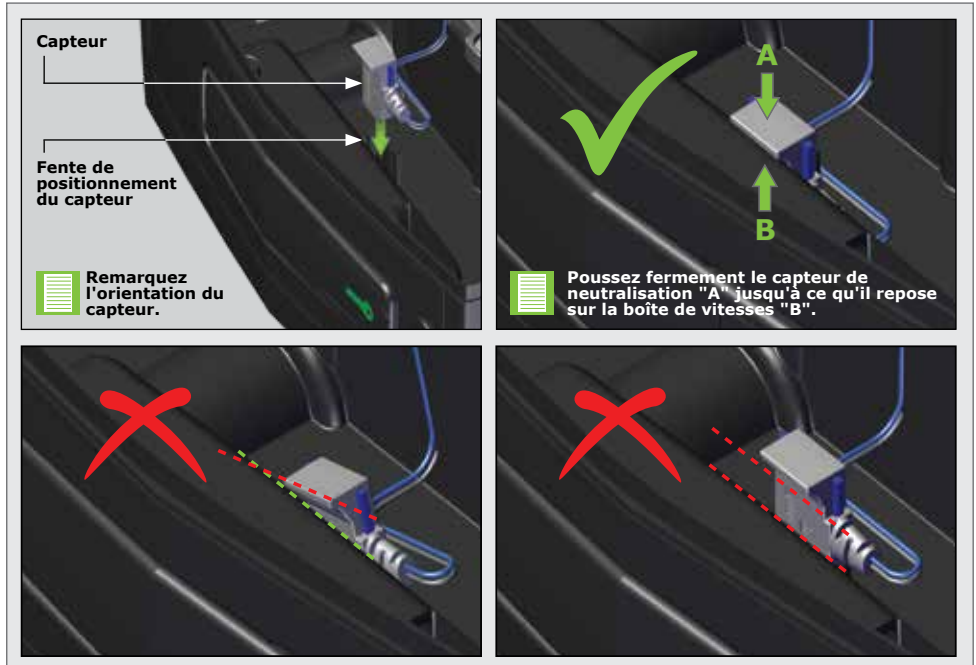


FIGURE 70. CAPTEUR DE LA COMMANDE MANUELLE

7.10.2. Acheminement du câble du capteur de la commande manuelle



Il est important de s'assurer que le câble du capteur de commande manuelle passe par le bon endroit lorsque vous remettez en place le plateau inférieur de la batterie.

Le câble du capteur de la commande manuelle est acheminé directement devant le moteur électrique.

Une rainure se trouve au milieu du plateau inférieur de la batterie, du côté du moteur. Le câble doit être acheminé entre le moteur électrique et le plateau inférieur de la batterie à cet endroit, alors que le plateau inférieur de la batterie est remis en place.

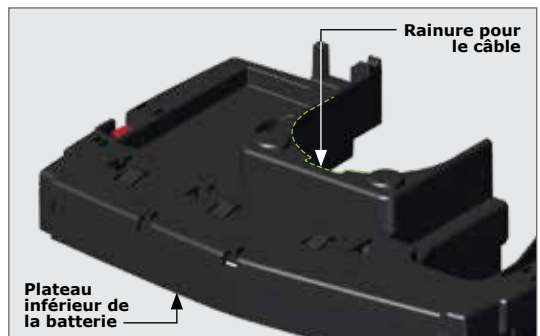


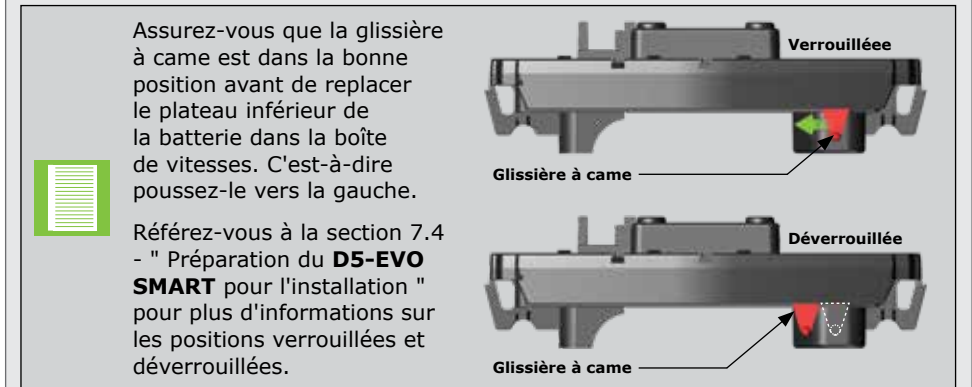
FIGURE 71

7.10.3. Remise en place du plateau inférieur de la batterie et du chargeur



Assurez-vous que le raccord à cames est en position "déverrouillée" et que la poignée de déverrouillage est partiellement ouverte.

Placez le plateau inférieur de la batterie en position. Pendant ce temps, faites passer les câbles. Un clic se fait entendre des deux côtés si le plateau est correctement mis en place.



Remarquez la position du câble du capteur de commande manuelle.

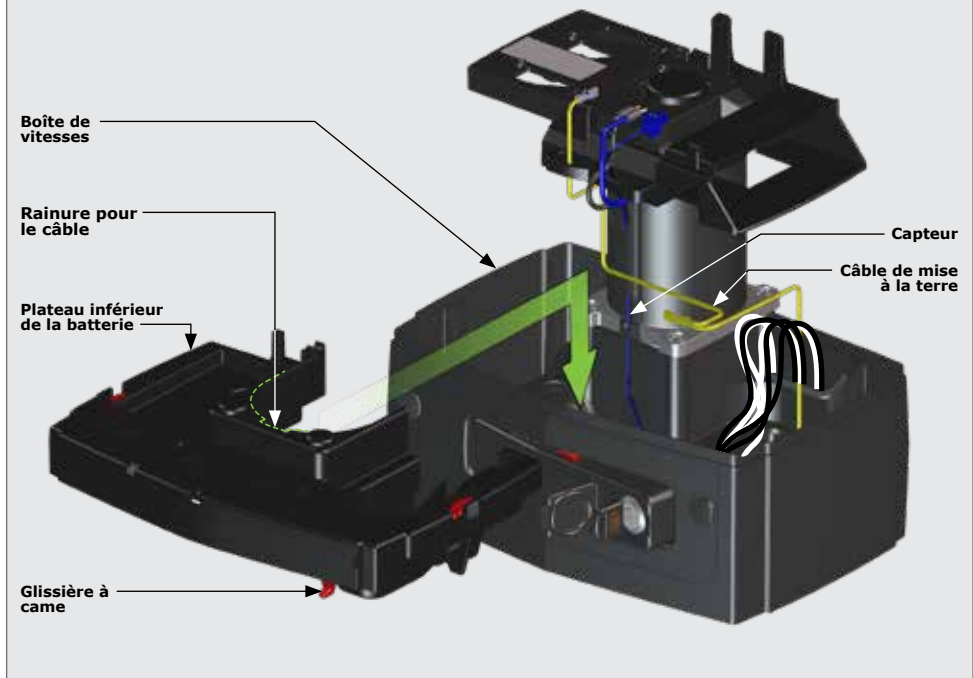


FIGURE 72. MISE EN PLACE DU PLATEAU INFÉRIEUR DE LA BATTERIE

Remettez le chargeur en place en alignant les trois pieds situés en bas du chargeur sur les trois fentes situées en haut du plateau inférieur de la batterie.

Placez les goujons du chargeur dans les trois trous du plateau inférieur de la batterie. Appuyez fermement sur le chargeur et poussez-le vers le moteur électrique en le faisant glisser le long des fentes.

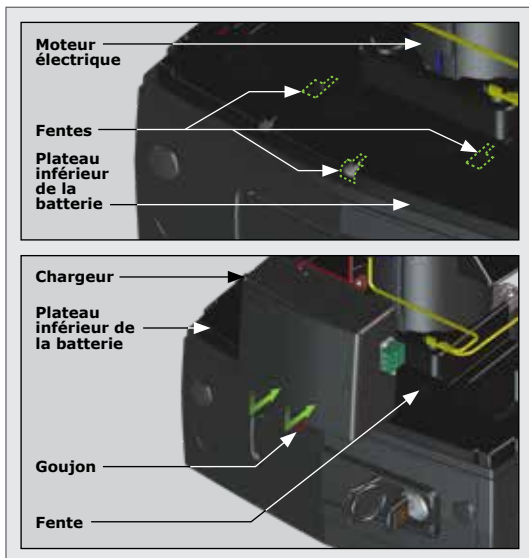


FIGURE 73. MISE EN PLACE DU CHARGEUR

7.10.4. Remise en place de l'automate

Penchez l'automate et alignez les espaces étroits avec les clips comme indiqué sur la Figure 74.

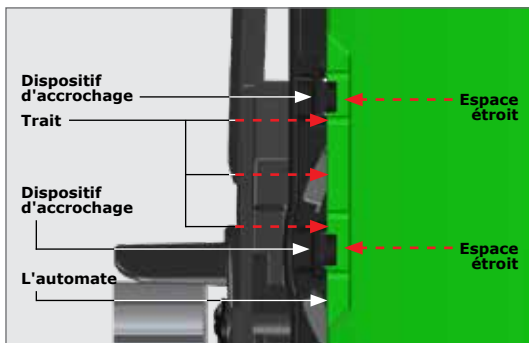


FIGURE 74

Une fois alignée, placez l'automate sous les lèvres du dispositif d'accrochage et appuyez fermement vers le bas sur les deux côtés à l'avant de l'automate.

L'automate s'engage ainsi dans les charnières situées à l'avant du compartiment des accessoires.

Un clic se fait entendre des deux côtés si l'opération est effectuée correctement.

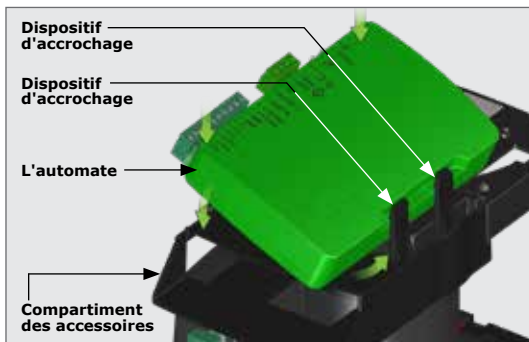


FIGURE 75

7.10.5. Reconnexion des câbles à l'automate et au chargeur

Reconnectez les fils du moteur à la position "A" et le câble de la commande manuelle au point "B" sur l'automate.



Le fil noir du moteur est connecté à gauche et le fil bleu à droite du fil noir.

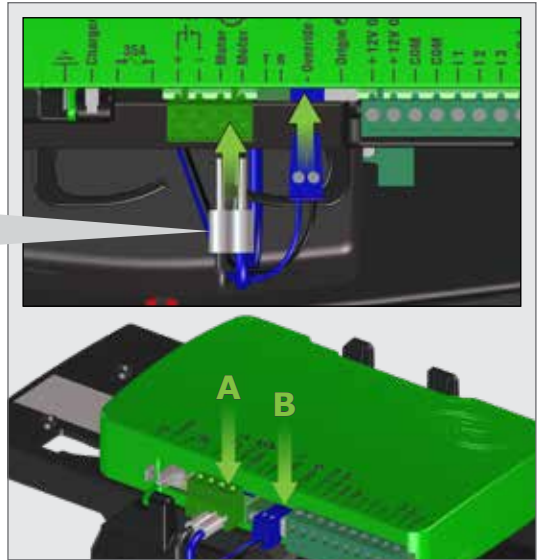


FIGURE 76

Reconnectez le câble du chargeur au point d'où il a été déconnecté précédemment à la position "C", et le câble de mise à la terre à la position "D" sur l'automate.



utilisez les retenues de câbles situées au bas du rangement des accessoires afin d'ordonner le câblage et l'ensemble de l'installation.

Branchez l'autre extrémité du câble de mise à la terre sur le côté droit du chargeur, au point "E".

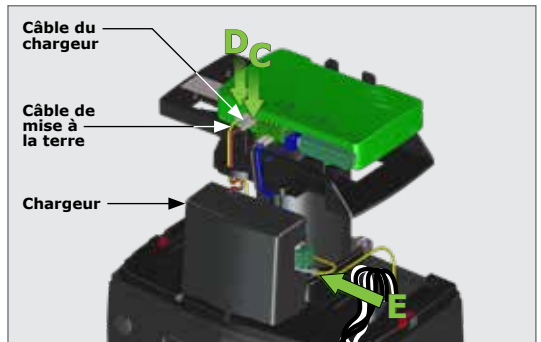


FIGURE 77

8. ACHÈVEMENT DE L'INSTALLATION

8.1. Mise en place de la batterie

Poussez doucement la languette gauche derrière l'automate vers l'arrière. Cela permettra à l'ensemble de l'assemblage supérieur de s'articuler vers l'avant.

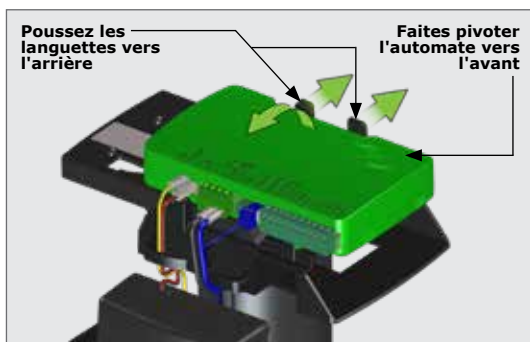


FIGURE 78

Poussez les deux languettes du plateau de base vers la droite. Cela permettra au plateau de base de s'articuler vers la droite.

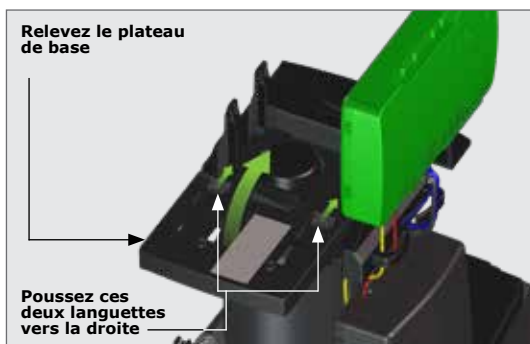


FIGURE 79

Placez une batterie dans la zone désignée en haut du plateau inférieur de la batterie, à gauche.



Remarquez l'orientation de la batterie. Veillez à ce que les bornes de la batterie soient toujours orientées vers le chargeur.

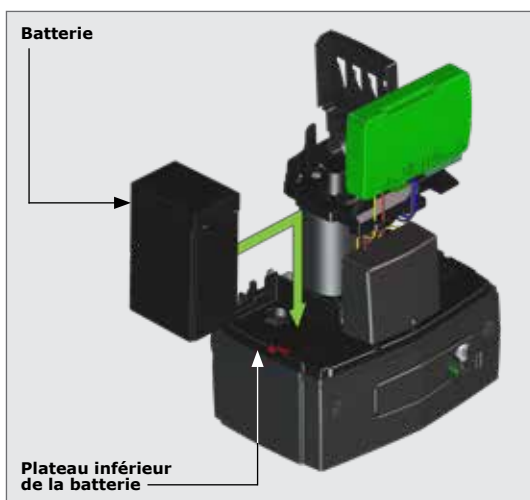


FIGURE 80

Remettez la partie supérieure en place sur la batterie et l'automate en position.

Des clics devraient être entendus si l'opération est effectuée correctement.



Si l'automate et la partie supérieure ne sont pas correctement mises en place, le moteur du portail se comportera de manière erratique.

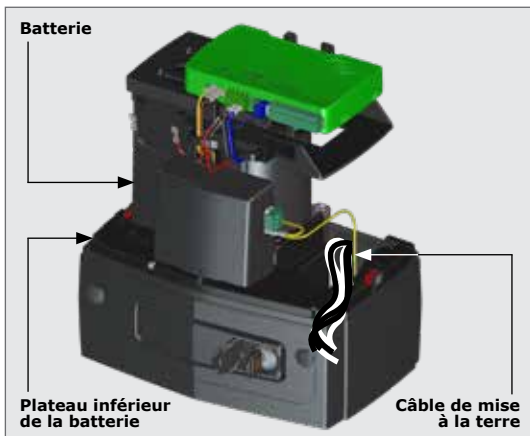


FIGURE 81

Connectez la batterie à l'aide du câble fourni et assurez-vous qu'elle est connectée à l'automate à la position "F".

Acheminez les câbles des accessoires à l'arrière du chargeur et à travers les fixations de câbles situées à l'avant de l'automate.



Veillez à ce que les connexions de la batterie correspondent aux bornes de la batterie sélectionnée: ROUGE à ROUGE, NOIR à NOIR.

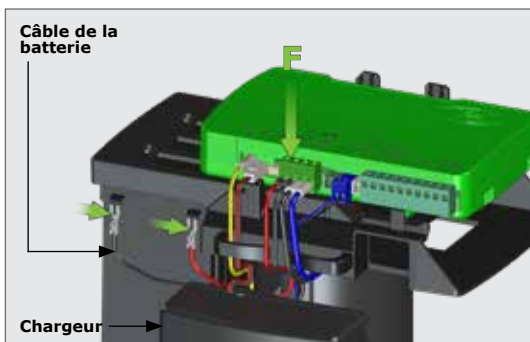


FIGURE 82

mettez le couvre-câble en place comme indiqué sur la Figure 83. Remarquez l'orientation du couvre-câble - La flèche doit être orientée vers l'avant du moteur.

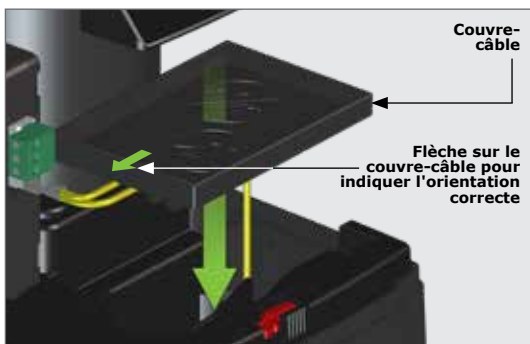


FIGURE 83

8.2. Installation des accessoires et stockage

Un espace est prévu sous l'automate du **D5-EVO SMART** pour installer et ranger facilement tous les accessoires connectés au moteur.

Connectez le dispositif accessoire au moteur et placez-le dans l'espace prévu à cet effet.

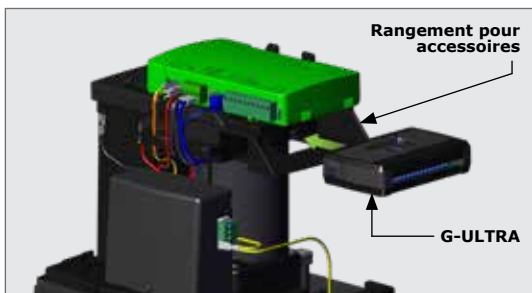


FIGURE 84

8.3. Câblage de l'automate sur ses paramètres par défaut

Les bornes d'entrée de l'automate du **D5-EVO SMART** sont configurées par défaut de la manière suivante;

Bornes de l'automate	Configuration par défaut
I (Entrée) 1	Déclenchement (TRG)
I (Entrée) 2	Piéton (PED)
I (Entrée) 3	Faisceau infrarouge de fermeture (IRBC)

Bornes de l'automate	Configuration par défaut
I/O (Entrée/Sortie) 4	État du portail
I/O (Entrée/Sortie) 5	Non assigné
O (Sortie) 6	Non assigné

TABLEAU 2

8.3.1. Câblage du faisceau infrarouge de fermeture (faisceaux infrarouges i5)

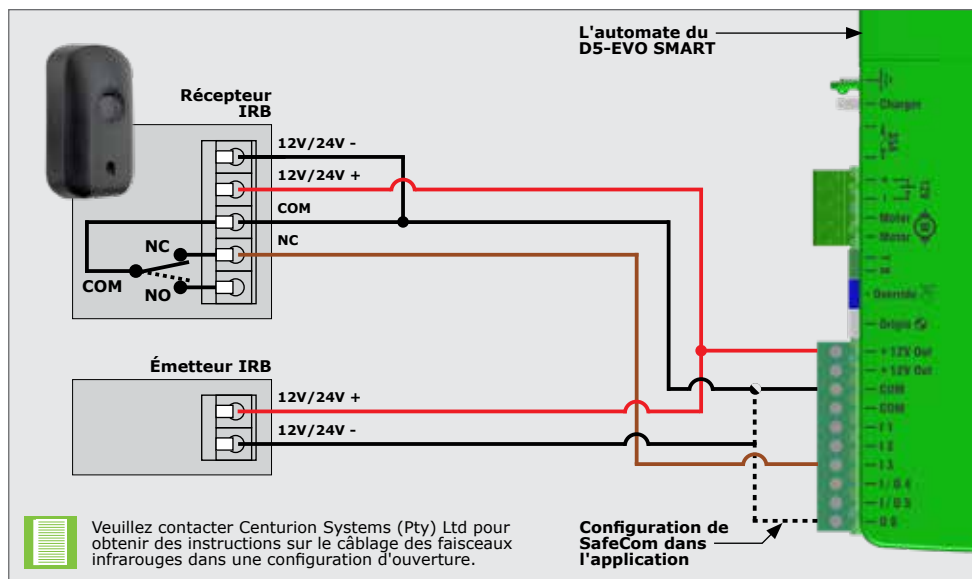


FIGURE 85

8.3.2. Câblage du faisceau infrarouge de fermeture (faisceaux infrarouges Photon)

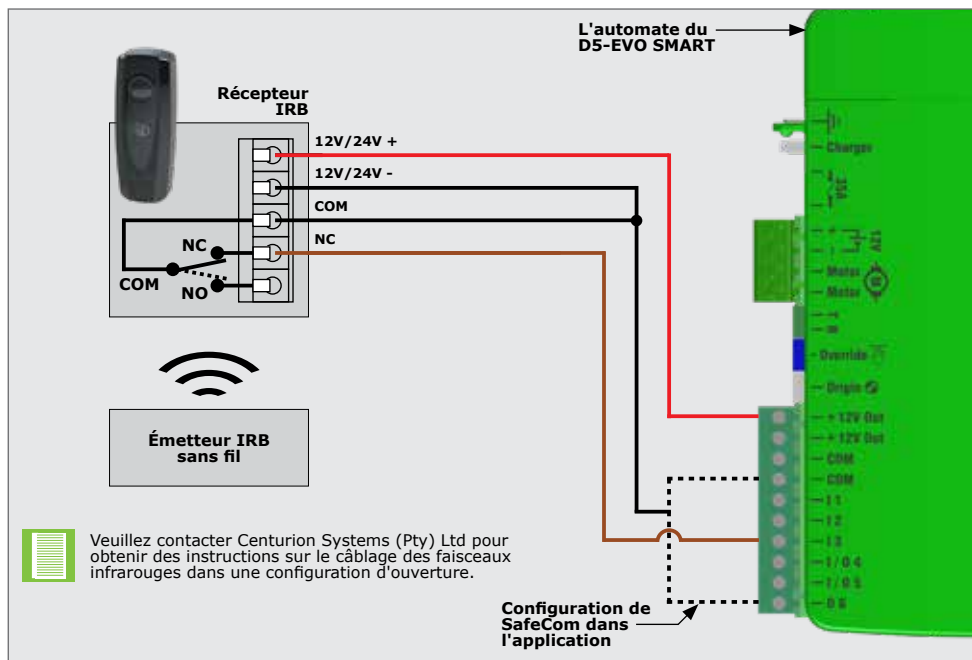


FIGURE 86

8.3.3. Faisceaux Photon SMART sans fil

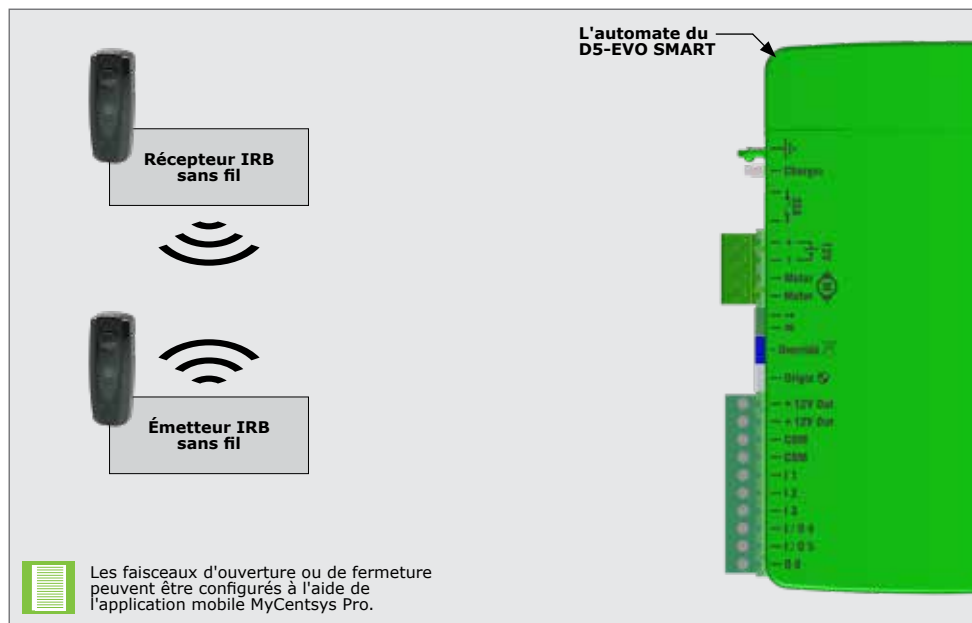


FIGURE 87

8.3.4. Câblage du récepteur radio externe et du détecteur de boucle

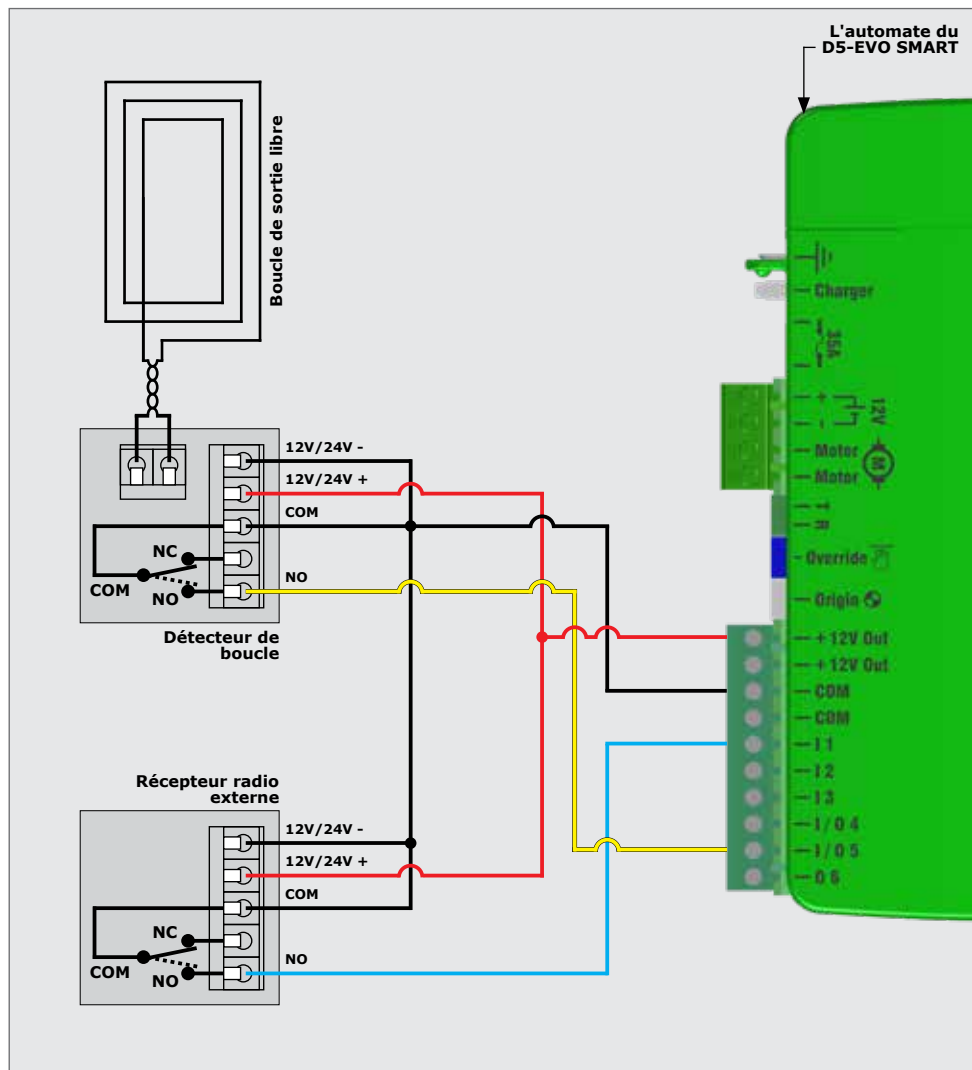


FIGURE 86

8.3.5. Câblage du panneau solaire

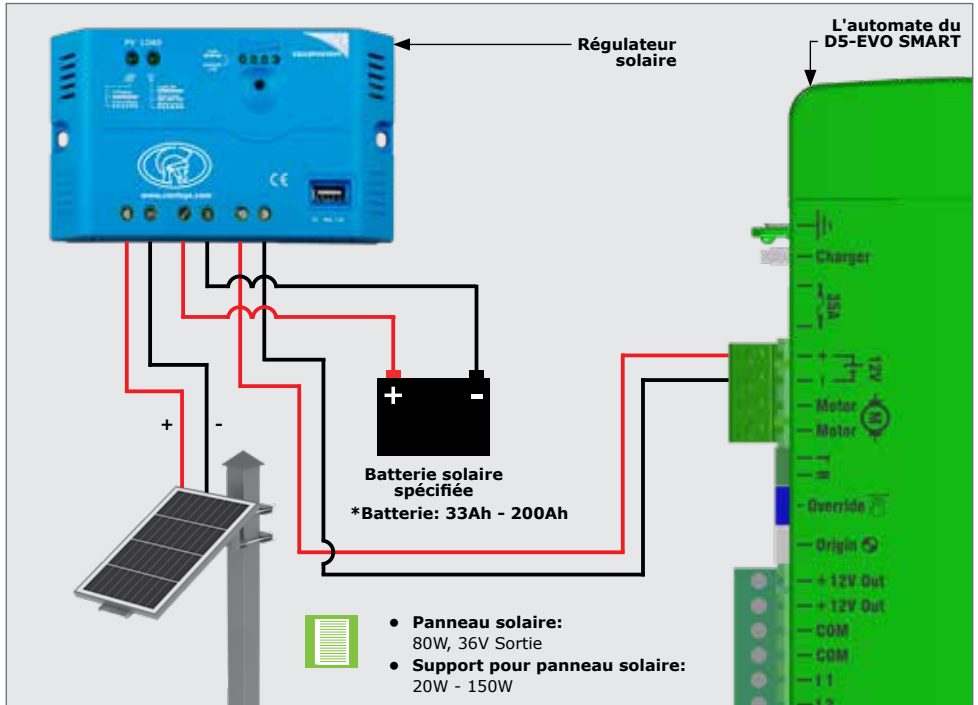


FIGURE 87

8.3.6. Câblage du G-ULTRA vers le D5-EVO SMART

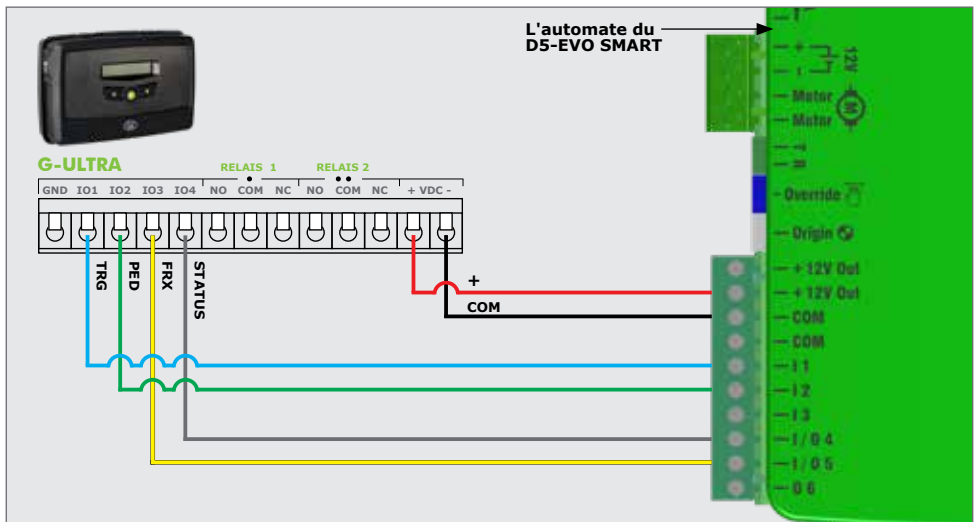


FIGURE 88

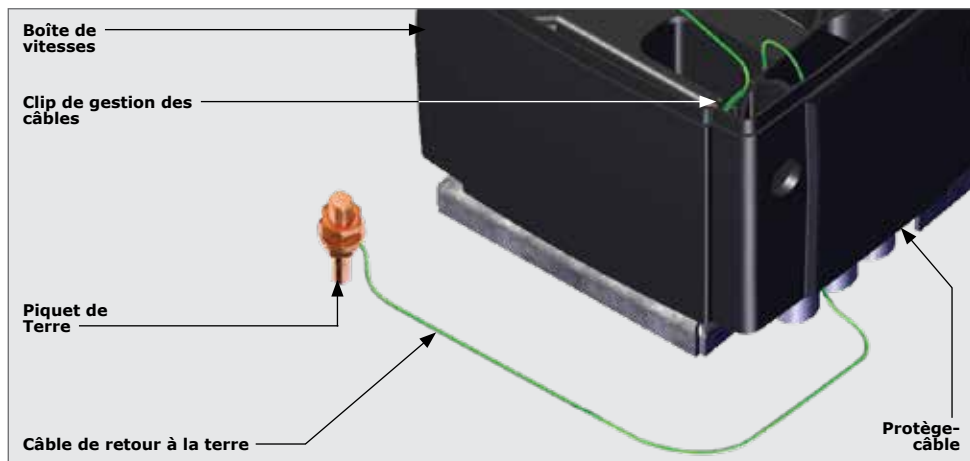
8.3.7. Installation du Piquet de Terre

Pour une protection supplémentaire contre les surtensions, un piquet de terre peut être installé. Acheminez le câble de mise à la terre depuis le piquet de terre jusqu'à l'arrière du **D5-EVO SMART**, et sous la boîte de vitesses par le protège-câble. Connectez-le au boulon de montage situé à droite de la boîte de vitesses, où se trouve la terre du chargeur, à l'aide d'une cosse annulaire.

Voir la section 7.9.2.1. - "Placement et acheminement du câble de mise à la terre".



Utilisez le clip de gestion des câbles pour maintenir le câblage propre et hors de portée.



1. Non fourni avec le **D5-EVO SMART**.

FIGURE 89

8.3.8. Câblage entre la sirène de 12V et le D5-EVO SMART

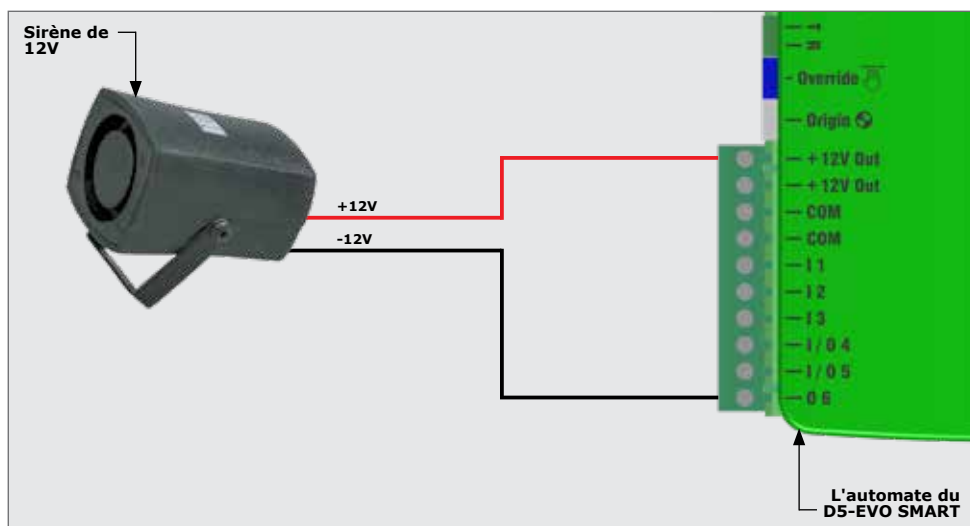


FIGURE 90

8.4. Mise en service du système

1. Scannez le code QR de la Figure 92.
2. Sélectionnez l'App Store correspondant au système d'exploitation utilisé, soit l'Apple App Store, l'Android Google Play Store ou la Huawei App Gallery.
3. Téléchargez et installez l'application.



FIGURE 92

Vous pouvez également vous rendre directement dans le magasin d'applications du système d'exploitation utilisé et rechercher l'application "**MyCentsys Pro**". Téléchargez et installez l'application sur votre smartphone.

1. Une fois installée, ouvrez l'application.
2. Dans la liste des moteurs, sélectionnez le moteur qui s'applique à cette installation.
3. Connectez-vous au moteur concerné.
4. Utilisez l'application en suivant les instructions pour configurer le **D5-EVO SMART**.

8.4.1. Application MyCentsys Remote

Introducing an intuitive and user-friendly commanding hub for all SMART and ULTRA devices. MyCentsys Remote puts the ultimate in control and flexibility at your fingertips, delivering an all-in-one, fully-customisable experience for your compatible access automation solutions. Download MyCentsys Remote free by scanning the QR code.

1. Scannez le code QR de la Figure 92.
2. Sélectionnez l'App Store correspondant au système d'exploitation utilisé, soit l'Apple App Store, l'Android Google Play Store ou la Huawei App Gallery.
3. Téléchargez et installez l'application.

Vous pouvez également vous rendre directement dans le magasin d'applications du système d'exploitation utilisé et rechercher l'application "**MyCentsys Remote**". Téléchargez et installez l'application sur votre smartphone.

1. Une fois installée, lancez l'application.
2. Inscrivez-vous en fournissant les informations nécessaires.
3. Sélectionnez "+ SMART".
4. Dans la liste des moteurs, sélectionnez le moteur qui s'applique à cette installation.
5. Attendez le message d'ajout de l'appareil après avoir tapé sur le moteur sélectionné.
6. Sélectionnez le moteur sur l'écran d'accueil pour afficher tous les déclenchements disponibles et l'état de l'appareil.

Une fois que tous les accessoires et câbles nécessaires ont été connectés, assurez-vous que le raccord à cames est en position "**déverrouillée**" et placez le couvercle du **D5-EVO SMART** sur la boîte de vitesses.

Une fois le couvercle mis en place, verrouillez le raccord à cames pour bloquer le couvercle en place.

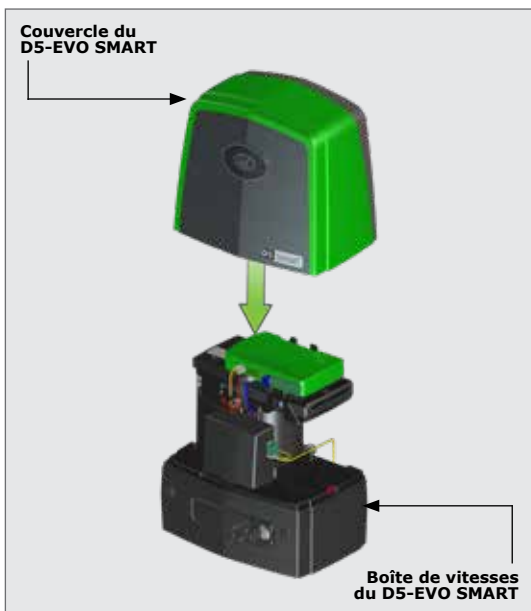


FIGURE 93

8.5. Placer l'autocollant d'avertissement

Appliquez les autocollants d'avertissement fournis sur le portail comme indiqué au verso de l'autocollant.



FIGURE 94

9. ENTRETIEN GENERAL

9.1. Entretien du Portail

Désignation	Fréquence	Mesures Correctives
Assurez-vous que la piste du portail soit exempte de débris à tout moment	Quotidienne	Nettoyez tout autour du portail et à l'emplacement du moteur. Penser à laisser des balais au coin du portail
Assurez-vous que les butées d'arrêt sont solides et sûres	Tous les 3 mois	Si les butées d'arrêt sont endommagées ou desserrées, contacter un technicien pour les remplacer
Vérifiez que la crémail- lère est fixée solidement au portail sur toute sa longueur	Tous les 3 mois	Contactez un technicien installateur
Contactez un technicien pour inspecter et vérifier que tous les équipements comme par ex. les cellules de sécurité, fonctionnent correctement	Tous les 6 mois	N/A
Assurez-vous correctement que le portail roule sans heurts lorsqu'il est en mode manuel. Vérifiez si les roues/- galets de guidage n'ont pas de signes d'usure	Tous les 6 mois	Placer le moteur en Mode Manual et ouvrir et fermer manuellement le portail. Si les roues et/ou les galets de guidage sont excessivement usés, contactez un technicien pour les remplacer
Vérifiez si la piste n'est pas endommagée ou corrodée	Tous les 6 mois	Si la piste est endommagée, contacter un technicien pour la remplacer
S'il y a une porte piétonne / une porte de secours est installée au sein du portail principal, assurez vous que la serrure fonctionne correctement	Tous les 6 mois	Lubrifiez à sec le cas échéant (graphite)

TABLEAU 3

9.2. Entretien du D5-EVO SMART



Avant d'effectuer tout entretien, assurez-vous que les D5-EVO SMART sont isolés ou débranchés de l'alimentation secteur!

Désignation	Fréquence	Mesures Correctives
Vérifiez l'infestation d'insectes	Tous les 3 mois	Nettoyez et enlevez tous les nids qui se sont installés à l'intérieur et autour du moteur ainsi que de la Carte de commande  Insérez une boule anti mites, qui peut aider à repousser les insectes, en dessous de la boîte de vitesses.
Vérifiez que les écrous de montage sont bien serrés sur les boulons de la plaque de fondation	Tous les 6 mois	Régalez le couple 20Nm
Vérifiez qu'il n'y a aucune accumulation de sable à l'intérieur de l'appareil	Tous les 6 mois	Retirez les batteries, abaissez le plateau de batterie et nettoyez l'accumulation de sable
Vérifier l'engagement du pignon et de la crémaillère	Tous les 6 mois	Si l'engrènement est trop lâche ou si la crémaillère roule sur le pignon, contactez un installateur pour corriger le problème
Vérifier l'état du pignon	Tous les 6 mois	Si le pignon est excessivement usé, contactez un installateur pour le remplacer
Vérifier l'état du verrouillage de la cam de neutralisation	Tous les 6 mois	Lubrifier à sec si nécessaire (graphite)
Si elle est utilisée, vérifiez l'état du capot antivol	Tous les 6 mois	S'assurer que l'appareil remplit bien sa fonction
Si elle est utilisée, vérifiez l'état du verrou antivol du capot et son fonctionnement	Tous les 6 mois	Lubrifier à sec si nécessaire (graphite)

TABLEAU 4

10. PRODUITS AUXILIAIRES



Solution d'approvisionnement solaire

Autres moyens d'alimenter le système - consultez votre revendeur CENTURION



Faisceaux de sécurité Photon SMART

Faisceaux infrarouges entièrement sans fil. Toujours recommandés pour toute installation automatisée SMART



Cage et cadenas antivol

La conception brevetée offre une excellente dissuasion contre le vol, la falsification et le vandalisme



G-ULTRA

La solution GSM ultime pour surveiller et activer le moteur via votre téléphone portable



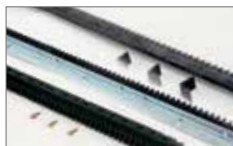
G-SPEAK ULTRA

Répondez à votre interphone de n'importe où pour une sécurité et une facilité maximales - grâce à la technologie 4G



Interphones pour portail

Hub de communication pour l'interphone GSM G-SPEAK ULTRA - disponible dans des boîtiers en plastique durable ou en métal élégant et résistant



Crémaillère en acier, Nylon RAZ ou Nylon angulaire

Une variété de crémaillères disponibles en différentes longueurs, pour différentes forces



P36

Barre palpeuse passive offrant une protection supplémentaire contre l'écrasement



Clavier SMARTGUARD ou SMARTGUARDair

Clavier filaire et sans fil, polyvalent et économique, permettant l'accès aux utilisateurs avec un code personnalisé



Détecteur de boucle FLUX SA

Permet aux véhicules de sortir librement de la propriété - nécessite l'installation d'une boucle de terre



SMART Siren de 12V-24V

Un compagnon idéal, conçu pour s'intégrer à vos opérateurs de portail et de porte de garage SMART

11. LIVRAISON DE L'INSTALLATION AU CLIENT

Une fois l'installation terminée et testée avec succès, il est important que l'installateur explique le fonctionnement et les exigences de sécurité du système.

NE JAMAIS ASSUMER QUE L'UTILISATEUR SAIT FAIRE FONCTIONNER EN TOUTE SÉCURITÉ UN PORTAIL AUTOMATISÉ!

Même si l'utilisateur en a déjà utilisé un auparavant, cela ne signifie pas qu'il sait comment le faire fonctionner en toute SÉCURITÉ. Assurez-vous que l'utilisateur comprend parfaitement les exigences de sécurité suivantes avant de lui livrer définitivement le produit.

L'utilisateur doit comprendre les éléments suivants:

- Comment faire fonctionner le mécanisme de libération manuelle.
(Montrez-leur comment par une démonstration)
- Comment fonctionnent la détection d'obstacles et toutes les autres fonctions de sécurité
(Montrez-leur comment par une démonstration)
- Toutes les caractéristiques et avantages du moteur, c'est-à-dire les cellules, etc.
- Toutes les considérations de sécurité liées à l'exploitation d'un portail automatisé. L'utilisateur doit être en mesure de transmettre ces connaissances à tous les autres utilisateurs du système automatisé et doit être conscient de cette responsabilité

- N'activez pas le moteur du portail à moins que vous ne le voyiez et que vous puissiez déterminer que sa zone de déplacement est exempte de toute personne, d'animaux domestiques ou d'autres obstacles
- **NE PAS TRAVERSER LE PASSAGE D'UN PORTAIL EN MOUVEMENT.** Gardez toujours éloigné les personnes, les animaux domestiques et les objets, d'un portail en mouvement et de sa zone de déplacement
- **NE JAMAIS LAISSEZ LES ENFANTS OPÉRER OU JOUER AVEC LES COMMANDES DU PORTAIL,** et ne pas autoriser les enfants ou les animaux domestiques de s'approcher de la zone du portail
- Évitez toute proximité avec des pièces mobiles où les doigts, les mains ou encore les vêtements qui pourraient être pincés et coincés
- Sécurisez toutes les commandes du moteur de portail facilement accessibles afin d'empêcher toute utilisation non autorisée du portail
- Veiller à ce que le système de portail automatisé soit correctement entretenu et à ce que toutes les zones de travail soient exemptes de débris et d'autres objets susceptibles d'affecter le fonctionnement et la sécurité du portail
- Vérifier chaque mois le système de détection des obstacles et les dispositifs de sécurité pour s'assurer de leur bon fonctionnement
- Tous les travaux de réparation et d'entretien de ce produit doivent être effectués par une personne dûment qualifiée
- Ce produit a été conçu et manufacturé strictement pour l'usage décrit dans le présent document. Toute autre utilisation non mentionnée dans le présent document pourrait compromettre les conditions de fonctionnement du produit et/ou être une source de danger!



Centurion Systems (Pty) Ltd décline toute responsabilité en cas de mauvaise utilisation du produit, ou pour une utilisation autre que celle pour laquelle le système automatisé a été conçu. **Assurez-vous que le client soit en possession du Guide de l'Utilisateur et que vous ayez complété tous les détails d'installation au dos de ce Guide.**

12. INFORMATIONS SUR LA GARANTIE



Vous pouvez enregistrer votre ou vos produits en ligne à l'adresse www.centsys.com, ce qui vous aidera à conserver une trace de votre date d'achat ou d'installation, des numéros de série, etc.

Tous nos produits sont fabriqués avec un soin extrême, minutieusement inspectés et testés.

Les produits que nous fournissons sont soumis aux dispositions des articles 55 à 57 de la loi sur la protection des consommateurs (68/2008), sauf si les dispositions de la garantie figurant dans la documentation de nos produits sont plus favorables à l'acheteur. Sous réserve de la garantie contenue dans notre documentation produit, le cas échéant, nos produits sont garantis pour une période de vingt-quatre mois après la livraison. Toutefois, il est expressément noté que les batteries sont garanties six mois, car la nature de ces produits est telle qu'ils peuvent faire l'objet d'une utilisation abusive. Veuillez noter que les garanties seront honorées sur la base d'un report, en d'autres termes, le produit en question doit être déposé dans l'une de nos succursales ou chez le revendeur agréé auprès duquel le produit a été acheté, pour évaluation et, si nécessaire, réparation. Pour les équipements qui ne sont pas de notre fabrication, la garantie fournie par le fabricant d'origine s'appliquera si cette garantie est plus favorable à l'acheteur que les dispositions applicables de la loi sur la protection des consommateurs (loi 68/2008 en vigueur en Afrique du Sud), ou de toute autre loi applicable si cela est requis dans les différents pays dans lesquels le produit a été vendu. Cette garantie n'est valable qu'après réception du paiement intégral des marchandises.

Les clients Australiens :

Nos produits sont assortis de garanties qui ne peuvent être exclues en vertu de la loi australienne sur la consommation. Vous avez droit à un remplacement ou à un remboursement en cas de défaillance majeure et à une indemnisation pour toute autre perte ou dommage raisonnablement prévisible. Vous avez également le droit de faire réparer ou remplacer les marchandises si elles ne sont pas de qualité acceptable et si la défaillance n'est pas majeure.

Toute garantie peut être annulée sur tout équipement qui:

1. N'a pas été installé conformément aux instructions d'installation fournies.
2. A fait l'objet d'une utilisation abusive ou a été utilisé à des fins autres que celles prévues par les fabricants.
3. A subi des dommages dus à la manipulation pendant le transport, aux conditions atmosphériques (y compris la foudre), à la corrosion des pièces métalliques, à une infestation d'insectes, à des surtensions ou à d'autres forces échappant au contrôle du fabricant.
4. A été réparé par un atelier et/ou une personne NON autorisée au préalable par le fabricant.
5. A été réparé avec des composants qui n'ont pas été préalablement testés, reçus l'approbation ou autorisés par Centurion Systems (Pty) Ltd, Afrique du Sud ou l'une de ses filiales.



Connectez-vous sur:

 **@CenturionSystemsFr**

 **@centurionsystems_fr**

 **@centurionsystems_fr**

 **@CentSys_Fr**

 **@Centurion Systems Français**

 **@CenturionSystemsFr**

 **@CenturionSystemsFr**

 **Centurion-Systems**

Abonnez-vous à la lettre d'information:

www.centsys.com/fr/souscrivez-vous-a-notre-bulletin

 **WhatsApp - Assistance Technique**

International: +27 (0)83 650 4244

Du Lundi à Vendredi: de 08h00 à 16h30 (GMT+2)

Samedi: de 08h00 à 14h00 (GMT+2)

E&OE Centurion Systems (Pty) Ltd se réserve le droit de modifier tout produit sans préavis

Tous les noms de produits et de marques figurant dans ce document qui sont accompagnés du symbole ® sont des marques déposées en Afrique du Sud et/ou dans d'autres pays, en faveur de Centurion Systems (Pty) Ltd, Afrique du Sud.

Les logos CENTURION et CENTSYS, tous les noms de produits et de marques dans ce document qui sont accompagnés du symbole TM sont des marques déposées de Centurion Systems (Pty) Ltd, en Afrique du Sud et dans d'autres territoires; tous les droits sont réservés.

Nous vous invitons à nous contacter pour de plus amples information.



**Numéro de Doc:
1410.D.01.0002_15052024**

www.centsys.com