

nous contacter pour de plus amples détails.
territoires, tous les droits sont réservés. Nous vous invitons à
Centurion Systems (Pty) Ltd, en Afrique du Sud et autres
et accompagnés du système TM sont des marques déposées
noms de marques mentionnés dans ce document
CENTURION et CENTSYS, ainsi que tous les produits et les
de Centurion Systems (Pty) Ltd, Afrique du Sud. Les logos de
Afrique du Sud et/ou d'autres pays, en faveur
accompagnés du symbole @ sont des marques déposées en
Tout les produits et noms de marque mentionnés dans ce document
le droit de modifier tout produit sans préavis.
ÉROE Centurion Systems (Pty) Ltd se réserve

www.centsys.com.au
Appelées Support Technique: +27 11 699 2481
de 08h00 à 17h00 (UTC+2)
Direction générale: +27 11 699 2400
Appelées Centurion Systems (Pty) Ltd - South Africa

Retrouvez nous sur:
Facebook.com/CenturionSystems
YouTube.com/CenturionSystems
@askCenturion



SYSTÈME INTERPHONE BASÉ SUR GSM

G-SPEAK ULTRA GUIDE RAPIDE



G-SPEAK ULTRA

1. Qu'est-ce que le G-SPEAK ULTRA?

Le G-SPEAK ULTRA vise le summum en matière de commodité et de tranquillité d'esprit en combinant la technologie GSM sans fil avec l'interface ULTRA futuriste et élégante de CENTURION. Empreinte de l'ADN de l'innovation, le G-SPEAK ULTRA permet la communication sans fil entre l'utilisateur et l'interphone du poste du portail en transformant efficacement le téléphone de l'utilisateur en combiné interphone.

2. Consignes de sécurité importantes

- N'installez pas cet appareil à proximité du capteur DOSS à l'intérieur du boîtier du moteur du portail ni à proximité du récepteur à distance.
- N'installez pas ce produit à proximité de composants électriques sensibles.
- Toutes les opérations d'installation, de réparation et d'entretien de ce produit doivent être effectuées par du personnel dûment qualifié.
- Ne modifiez en aucune manière les composants du système.
- N'installez pas l'équipement dans une atmosphère explosive : la présence de gaz ou de vapeurs inflammables constitue un danger grave pour la sécurité.
- Ne laissez pas les matériaux d'emballage (plastique, polystyrène, etc.) à la portée des enfants, car ces matériaux sont des sources potentielles de danger.
- Éliminez tous les déchets, comme les matériaux d'emballage, conformément aux réglementations locales.
- Centurion Systems décline toute responsabilité en cas d'utilisation incorrecte du produit ou d'utilisation autre que celle pour laquelle le système automatisé a été conçu.
- Ce produit a été conçu et fabriqué exclusivement pour l'usage indiqué dans cette documentation. Toute autre utilisation, non expressément visée aux présentes pourrait compromettre la durée de vie/le fonctionnement du produit et/ou constituer une source de danger.

- Cette icône indique des conseils et d'autres informations qui pourraient être utiles lors de l'installation.
- Cette icône indique des conseils et d'autres informations qui pourraient être utiles lors de l'installation.

3. Glossaire des termes

Délai de filtrage: Le délai de filtrage détermine combien de temps un événement d'entrée (front montant ou descendant) doit être présent avant qu'il ne soit reconnu, c'est-à-dire avant l'envoi d'un SMS ou un email ou un appel manqué est généré. L'heure est réglée par incréments d'une seconde et la valeur par défaut est 0.

Temps de suppression: Le temps de suppression détermine combien de temps l'unité attendra entre les événements avant de reconnaître l'événement suivant.

Délai de raccrochage: Le temps pendant lequel l'appel reste connecté après un événement DTMF.

Mode numéro non précisé (Any number mode) : Lorsqu'elle est activée, cette fonction utile permet d'activer les sorties du module en utilisant n'importe quel numéro, qu'il soit ou non appris en mémoire. Une application typique serait un événement tel qu'un mariage où un accès temporaire devrait être accordé aux nombreux invités. Au lieu de saisir les détails des 100 invités manuellement et les supprimer après l'occasion, l'administrateur peut simplement activer le Any Number Mode et le désactiver par la suite.

DTMF: Signalisation multifréquence à deux tonalités. Cette fonction est utilisée pour la signalisation de télécommunications par les lignes téléphoniques analogiques via la bande de fréquences vocales entre les combinés téléphoniques et autres dispositifs de communication et le centre de commutation. Ceci permet à l'utilisateur d'appuyer sur un numéro de son téléphone portable pour commuter n'importe quelle sortie du G-SPEAK ULTRA.

Canal : Une passerelle électrique utilisée comme terminal physique sur le G-SPEAK ULTRA qui fournit l'interface externe aux signaux d'entrée et de sortie.

Personne appelée: Lorsque l'un des boutons d'appel du module d'appel est enfoncé, la personne appelée est la personne (ou les personnes) qui reçoit/répond à l'appel sur leur téléphone mobile ou leur téléphone fixe.

Module d'appel: Ceci peut se rapprocher d'un poste d'interphone de porte traditionnel ou d'un panneau d'entrée installé à l'extérieur de la propriété et est un composant du système G-SPEAK ULTRA utilisé pour appeler et communiquer avec les téléphones vocaux.

Contrôleur GSM: Un module utilisant la technologie GSM 2G (système global pour les communications mobiles) pour communiquer sans fil avec les combinés GSM, permettant à la fois la communication sonore et la surveillance et la commutation des entrées et des sorties.

Téléphone vocal: Un téléphone vocal qui porte spécifiquement sur la fonctionnalité d'interphone du système G-SPEAK ULTRA. Il s'agit de n'importe quel téléphone enseigné avec la capacité de communiquer de manière audible avec le module d'appel, mais qui est également capable d'activer l'une des sorties pendant un appel en utilisant la signalisation DTMF.

Switch Phone (téléphone commutateur) : Un Switch Phone est un téléphone enseigné qui est capable d'exercer une certaine influence sur les sorties du contrôleur via la commutation GSM et ne possède pas nécessairement la fonctionnalité du téléphone vocal, bien que la fonctionnalité puisse être apprise par les deux.

4. Spécifications techniques

Plage de tension d'alimentation	11-24V CC
Appel de courant maximum	300MA À 12V CC
Courant nominal entrée/sortie	50mA (collecteur ouvert)
Détecteur d'entrée plage de tension	0-24V CC (0-1.6V état d'entrée faible, état d'entrée élevé 5V-24V)

Carte SIM	Carte SIM Microformat, Carte SIM activée fournie ^{1, 2}
Nombre de canaux entrée/sortieconfigurables	4
Nombre de boutons sur le module d'appel	4
Confirmation d'appel sur le module d'appel	Oui
Niveau sonore de la parole	Réglable sur le module d'appel à l'aide des boutons d'appel
Éclairage du module d'appel	Boutons d'appel et étiquettes avec des LED blanches rétroéclairées
Capacité mémoire	<ul style="list-style-type: none"> 5000 journaux d'événements 20 profils d'accès 1 Message SMS d'accueil personnalisé pour les nouveaux numéros d'accès 20 Messages SMS d'activation de sortie personnalisée (de l'utilisateur à l'appareil) 30 Notification d'entrée personnalisée SMS/Email ; Messages (de l'appareil à l'utilisateur) 100 Fenêtres temporelles visiteurs (les fenêtres sont les périodes entre deux dates) 30 fenêtres temporelles génériques (les fenêtres sont récurrentes hebdomadairement) 10 Horaires d'activation de sorties (les horaires sont récurrents hebdomadairement) 3 périodes d'heure d'été 4 entrées aux sorties configurations de mappage
Options de modèles	GSM 2G: 850/900/1800/1900MHz (EDGE) GSM 3G: 900/2100MHz (EDGE) 900/2100MHz (UMTS) GSM 3G PENTA: 800/850/900/1900/2100MHz (UMTS)
Degré de protection (G-Speak Ultra)	IP40
Degré de protection (Module d'appel)	IP52

TABLE 1

- Ne peut être utilisé avec des appareils autres que G-ULTRA (Afrique du Sud uniquement).
- Reste la propriété de Centurion Systems (Pty) Ltd. (Afrique du Sud seulement).

5. Identification du produit

5.1. G-SPEAK ULTRA



FIGURE 1

- Fascia
- Couvercle externe de l'antenne
- Unité principale
- Plaque de montage
- Borniers
- Panneau de navigation
- Écran LCD

5.2. Module d'appel

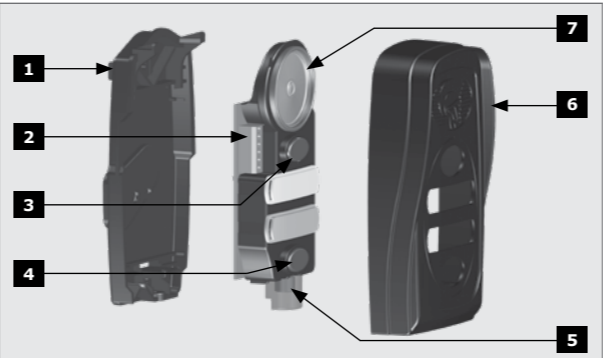


FIGURE 2

- Couvercle arrière/Panneau de montage
- Terminaux de communication vocale
- Bouton d'appel 1
- Bouton d'appel 2
- Microphone
- Couvercle avant/Fascia
- Haut-parleur

6. Dimensions du produit

6.1. G-SPEAK ULTRA



FIGURE 3

6.2. Module d'appel

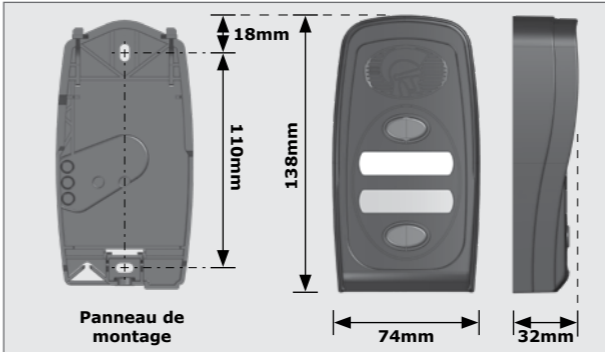


FIGURE 4

7. Caractéristiques principales des fonctionnalités

Profils de numéros d'accès

Les profils de configuration du numéro d'accès éliminent les tracas liés à la configuration des entrées, des autorisations de sortie et des notifications chaque fois qu'un nouveau numéro est ajouté.

Surveillance intelligente de l'état de la porte

Grâce à une intégration parfaite avec les moteurs de portail CENTURION, le G-SPEAK ULTRA informe l'utilisateur lorsque son portail est resté ouvert ou de tout autre état spécifié par l'utilisateur grâce à une surveillance intelligente de la sortie d'état du moteur du portail. Les paramètres réglables du filtre signifient que l'utilisateur peut spécifier dans quelles conditions il sera averti d'un état particulier de la porte, par exemple si le portail reste ouvert pendant plus de 20 secondes.

Livré avec carte SIM activée

Toutes les unités G-SPEAK ULTRA sont livrées avec une carte SIM Vodacom activée (AS uniquement). Le temps d'antenne peut être acheté auprès de G-WEB.

Surveillance et alertes

L'appareil peut être configuré pour surveiller jusqu'à quatre appareils électriques distincts, tels qu'une alarme résidentielle ou même un réservoir d'eau. Il pourrait envoyer un SMS à l'utilisateur, envoyer un appel manqué ou même un courriel pour informer l'utilisateur que l'alarme de son domicile est allumée ou éteinte ou que le réservoir est plein ou vide. Lorsqu'ils sont configurés en tant qu'entrées, les quatre canaux de l'unité, configurables individuellement, peuvent être paramétrés pour réagir aux fronts montants, fronts descendants, ou les deux, ce qui la rend idéale pour surveiller des niveaux variables tels que ceux du secteur. Une seule entrée peut être utilisée, par exemple, pour envoyer une notification à l'utilisateur en cas de panne d'électricité, et la même entrée pour avertir l'utilisateur une fois l'électricité rétablie, libérant ainsi les autres entrées pour les tâches de surveillance des autres périphériques.

Commandes

Lorsqu'ils sont configurés en tant que sorties, les contacts secs de l'appareil peuvent être utilisés pour commander à distance des appareils électriques et des appareils tels que les moteurs de portails, les alarmes, les chauffe-eau et les lumières, pour ne citer que quelques applications possibles. Les sorties peuvent être activées via un appel manqué, un message texte SMS ou en appuyant sur un numéro sur le pavé tactile de son téléphone.

Programmation d'accès

(Hebdomadaire et visiteur). Programmez les dates et heures d'arrivée et de départ; les invités ne pourront activer les sorties de l'appareil qu'entre ces limites, offrant à l'utilisateur une sécurité maximale et offrant aux clients un maximum de confort. En tant que valeur ajoutée particulière, développée spécifiquement pour les propriétaires de B & B, des messages d'arrivée et de départ personnalisés avec des messages d'accueil, des instructions d'accès, etc., peuvent être envoyés automatiquement aux invités et aux visiteurs. Vous pouvez également définir des périodes récurrentes hebdomadaires (par exemple, de 8 h à 17 h, du lundi au vendredi) au cours desquelles les utilisateurs auront accès au système.

En dehors des périodes de temps configurées, l'accès sera refusé. Ajoutez la possibilité de mapper les entrées aux sorties, de personnaliser les messages de notification d'entrée et de sortie et d'utiliser le G-SPEAK ULTRA dans les applications avancées, et vous disposez là d'une solution de surveillance et de contrôle basé sur GSM puissante et pratique. Vous pouvez configurer jusqu'à 20 messages texte distincts avec jusqu'à cinq sorties programmées.

Les fenêtres de temporisation peuvent être configurées pour bloquer les notifications, les activations ou des numéros d'accès spécifiques.

Association rapide d'appareils

Les appareils peuvent être associés à un profil G-WEB PLUS en quelques secondes simplement en scannant un code QR avec son Smartphone et une application de scanner universel de QR tierce.

Accès facile aux diagnostics

Cet appareil intelligent fournit une rétroaction intelligente via une interface utilisateur graphique qui affiche l'état, les informations système et les messages de diagnostic pour une expérience ULTRA complète.

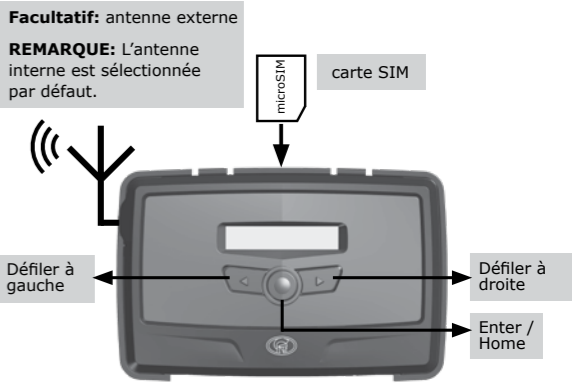
Matériel intelligent

L'antenne GSM interne garantit une qualité du signal réseau plus robuste et plus fiable sans la frustration liée à la recherche d'un emplacement optimal pour monter l'unité. Si vous devez installer le G-SPEAK ULTRA dans un boîtier métallique, fixez simplement une antenne externe au connecteur intégré.

Bouton de temporisation par appel

Chaque bouton d'appel peut être temporisé individuellement. Par exemple, le bouton principal peut être temporisé de sorte que seul le bouton d'appel secondaire fonctionne le soir ou tôt le matin lorsque le bouton d'appel principal est désactivé.

8. Configuration de l'appareil et raccordement des câbles



GND	IO1	IO2	IO3	IO4	P1	P2	P3	P4	P5	P6	VIN	NEG

GND	Terre
IO1	Entrée/Sortie 1 (par défaut : Sortie)
IO2	Entrée/Sortie 2 (par défaut : Sortie)
IO3	Entrée/Sortie 3 (par défaut : Sortie)
IO4	Entrée/Sortie 4/Entrée d'état de la porte (Par défaut : Sortie)
P1	Ligne de communication de données
P2	Ligne de communication de données
P3	Ligne de communication de données
P4	Ligne de communication de données
P5	Ligne de communication de données
P6	Ligne de communication de données
VIN	Positif de l'alimentation 12-24VCC
NEG	Négatif de l'alimentation

TABLEAU 2

9. Interface LCD

Le tableau 3 ci-dessous répertorie les informations affichées sur les différents écrans de l'interface LCD. Les boutons de défilement gauche et droit permettent de basculer entre les différents écrans

	Écran d'accueil Nom du réseau ou numéro de téléphone applicable aux SMS ou aux appels entrants / sortants. Puissance du signal du réseau Connecté à Internet Connecté à G-WEB L'appareil GSM a une condition d'erreur SMS entrant SMS sortant Appel téléphonique entrant Appel téléphonique sortant
	Écran d'état E/S Entrée: désactivée Entrée: activée Sortie: Off Sortie: On

Écran d'état de sortie

Le relais X est désactivé et les contacts normalement fermés et communs sont connectés.

Le relais X est activé et les contacts normalement ouverts et communs sont connectés.

X= 1 or 2

Écran Tension / Version du firmware / Date et heure

12.1V 21:21
Fw:1.0.1 1/1/17

- Tension d'alimentation
- Version du firmware
- Date
- Temps

Numéro de téléphone - écran

0715493849

Le numéro de téléphone SIM de l'appareil GSM.

écran de solde de crédit

Your balance is R10

Appuyez sur le bouton Entrée pour actualiser le solde créditeur.

Écran d'antenne GSM

Antenne GSM interne sélectionnée (par défaut).

Antenne GSM externe sélectionnée (connectez votre propre antenne au connecteur SMA).

Appuyez sur le bouton Entrée pour basculer entre les antennes internes et externes.

Écran d'état du portail

- Portail fermée
- Ouverture du portail
- Portail ouverte
- Avertissement d'état du portail

Écran de la carte SIM

SIM PIN: 0000 ✓

Le mot de passe SIM est OK

Le mot de passe de la carte SIM est incorrect

Erreur Sim

Écran IMEI

G-ULTRA
IMEI:6958 5849 5849 382

Displays the devices IMEI number

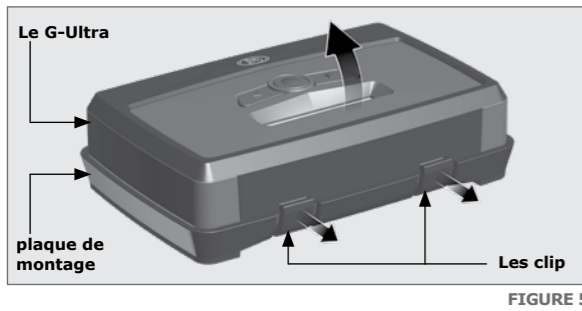
10. Configurations

10.1. Démontage de la plaque de montage et le fascia

Pour accéder aux borniers du G-ULTRA, la plaque arrière et le fascia doivent être retirés. Pour ce faire, suivez les instructions ci-dessous.

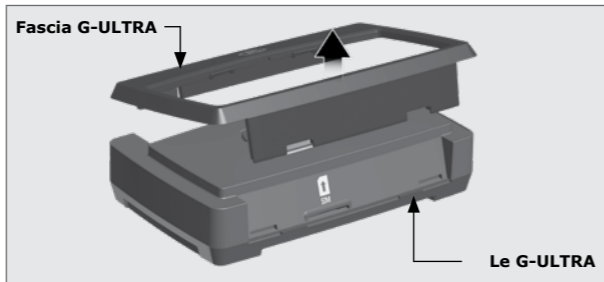
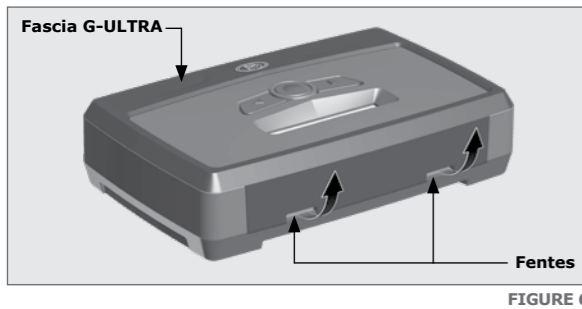
10.1.1. Removing the Mounting Plate

Tirez doucement sur les deux clips au dos, vers l'arrière pour libérer l'unité G-ULTRA principale et sortir l'unité hors de la plaque de montage.



10.1.2. Démontage du fascia

Pour enlever le fascia, insérez les extrémités de vos doigts dans les fentes (comme le montrent les Figures 4 et 5), et tirez vers l'extérieur et vers le haut. Le fascia devrait se dégager sans effort.



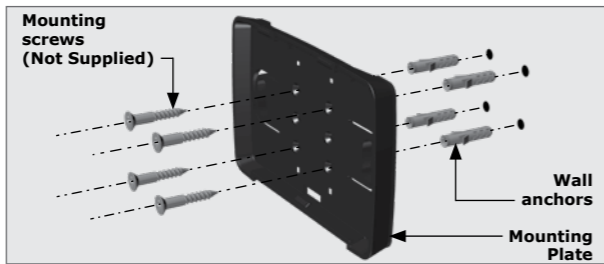
Pour remonter le G-ULTRA, inversez la procédure décrite au paragraphe 10.1.

10.2. Installation

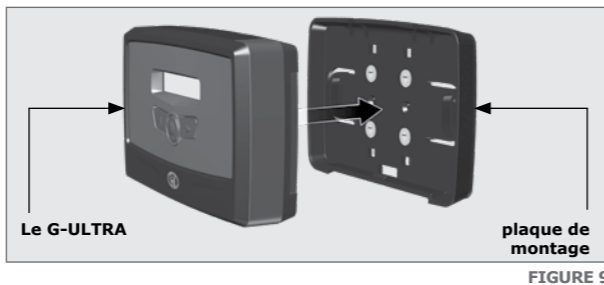
10.2.1. Montage du G-SPEAK ULTRA

10.2.1.1. Montage mural

On utilise la plaque de montage pour monter l'appareil G-ULTRA sur un mur. Utilisez quatre vis avec des ancrages muraux (non fournis) pour fixer la plaque de montage.



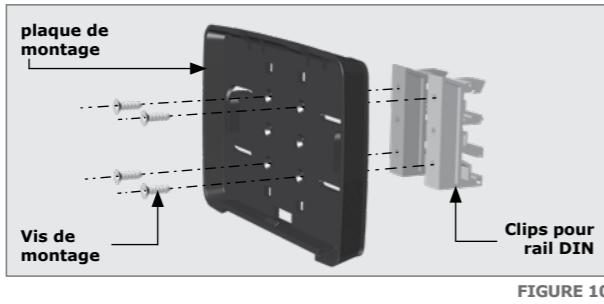
Enclenchez l'unité principale G-SPEAK ULTRA dans la plaque de montage après l'avoir fixée au mur; vous entendrez un déclic s'il est inséré correctement.



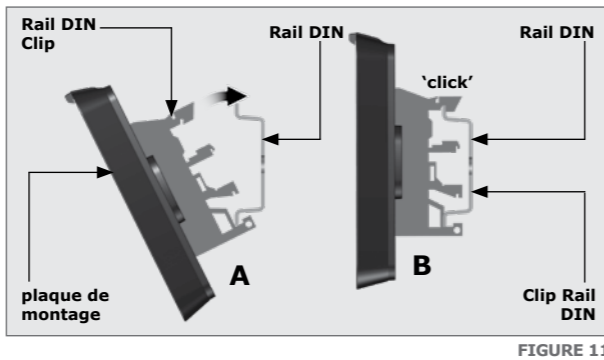
10.2.1.2. Montage sur rail DIN

Un kit de montage est disponible si le G-SPEAK ULTRA devait être monté sur un rail DIN. Contactez Centurion Systems (Pty) Ltd pour obtenir plus d'informations.

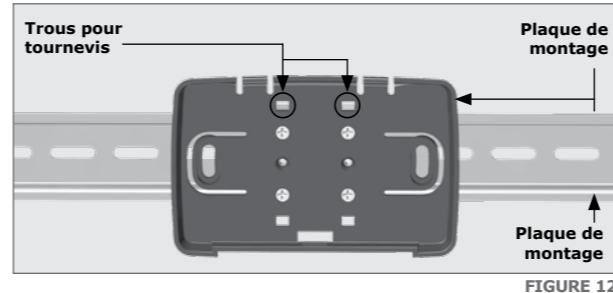
Fixez les clips du rail DIN à l'arrière de la plaque de montage à l'aide de quatre (4) vis.



Positionnez la partie inférieure des clips du rail DIN sur le rail et fixez l'extrémité supérieure en position (A). Vous entendrez un déclic si c'est effectué correctement (B). Enclenchez l'unité principale G-ULTRA dans la plaque de montage après l'avoir fixée au mur; vous entendrez un deuxième déclic si cela est fait correctement.



Pour retirer l'unité du rail DIN, retirez l'unité principale G-ULTRA de la plaque de montage comme décrit dans le paragraphe 10.1. Insérez un petit tournevis plat dans le(s) trou(s) comme indiqué à la Figure 10 et dégagez doucement les clips du rail.



10.2.2. Module d'appel

Conseils pour le montage mural

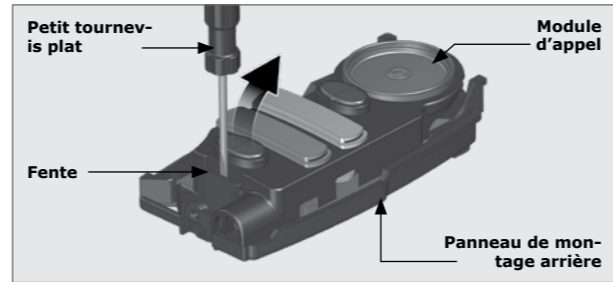
- Positionnez le module d'appel sur le mur adjacent à la porte ou le portail d'entrée.
- Fixez-le à une hauteur qui permet de parler confortablement dans le microphone. La hauteur conseillée est de 1600 mm au-dessus du niveau du sol.

Recommandations pour les montages en col de cygne

- Assurez-vous que le module d'appel ne saillit pas trop loin dans la voie d'accès.
- Le module d'appel ne doit pas être placé trop en arrière et devrait être facilement accessible depuis un véhicule.
- La hauteur devrait permettre de parler confortablement dans le microphone.

Instructions de montage du Poste de portail

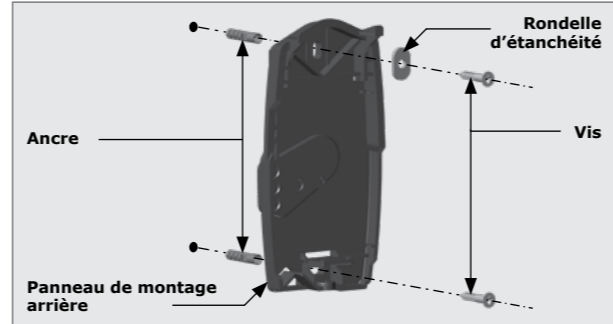
Retirez avec précaution le couvercle avant du Poste de portail. Insérez un tournevis comme indiqué, déclipsez le module d'appel et retirez-le de la base.



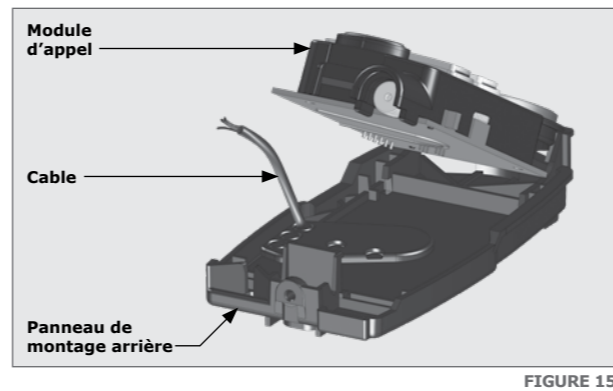
Le panneau de montage sert à monter le module d'appel sur un mur ou col de cygne. Utilisez deux vis avec des ancrages muraux (non fournis) pour fixer le panneau de montage au mur, ou deux vis pour le fixer à un col de cygne.

Si le câble est acheminé dans l'unité à partir d'un conduit dissimulé derrière la base, libérez l'un des trous d'entrée de câble prévus dans la base et faites passer le câble par l'ouverture. Assurez-vous qu'au moins 100 mm du câble sort du mur ou du col de cygne.

Assurez-vous que la rondelle d'étanchéité est fixée et que le trou de montage est obturé pour empêcher toute infiltration d'eau.



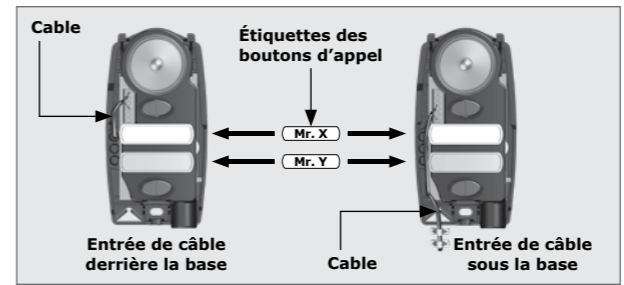
Faites passer le câble à travers la base, accrochez le module d'appel sur la base comme indiqué ci-dessous et réenclenchez le module d'appel en position.



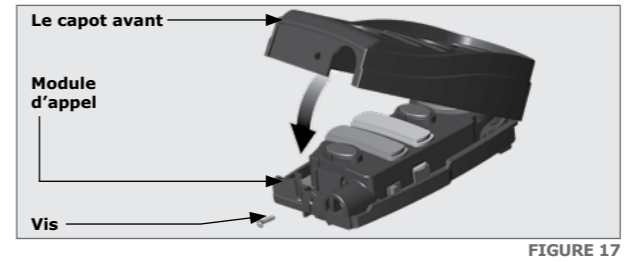
Si le câble est monté en surface, faites passer le câble dans l'unité par le fond.

Terminez la fixation des câbles dans les borniers de communication vocale en suivant le schéma de câblage montré au paragraphe 10.4.

Écrivez les étiquettes des boutons d'appel, insérez-les dans la (les) lentille(s) et réinsérez la/les lentille(s) dans le châssis.



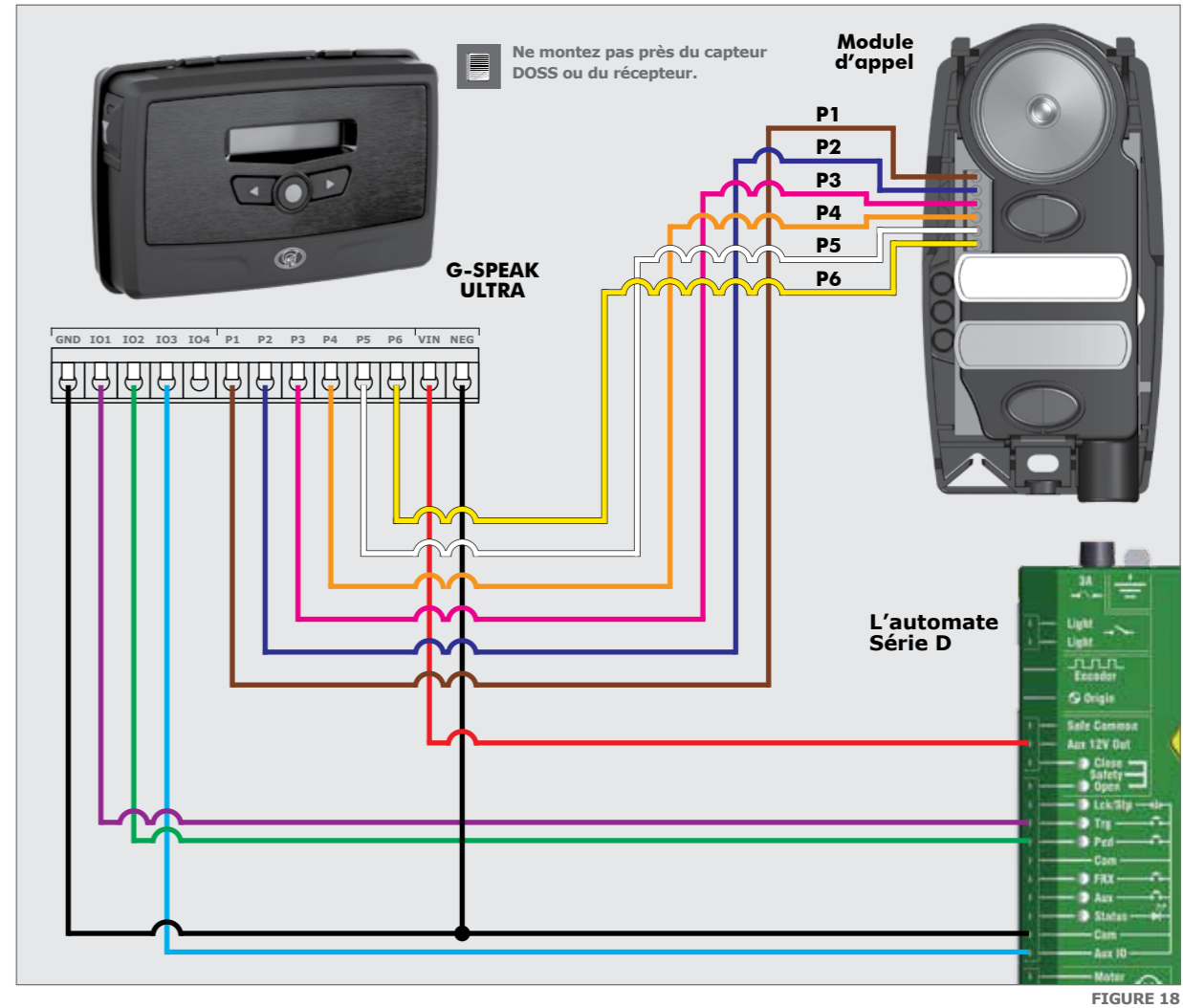
Enclenchez le couvercle avant en position et vissez-le avec la vis de fixation fournie dans le kit.



10.3. Configuration

- Terminez le câblage de l'unité conformément aux paragraphes 8 et 10.4 de ce document.
- Mettez l'appareil sous tension et vérifiez que l'appareil se connecte à la plate-forme G-WEB PLUS en se référant à l'écran LCD d'accueil.
- Allez sur le site <http://www.gweb.co.za> (ou www.g-web.com.au pour l'Australie et la Nouvelle-Zélande) et connectez-vous à votre profil existant ou, le cas échéant, enregistrez un nouveau profil.
- Sur la page My Devices (Mes appareils), sélectionnez Ajouter un nouvel appareil G-SPEAK ULTRA et suivez les instructions à l'écran pour associer l'appareil à votre profil.
- Configurez l'appareil avec les paramètres souhaités en vous connectant à votre portail en ligne.

10.4. Schémas de câblage



Ajout rapide: Pour associer instantanément un appareil à votre profil en ligne, scannez le code QR à l'aide de votre téléphone portable ou de n'importe quelle application mobile de scanneur de QR universel

10.3.1. G-WEB

Toutes les fonctions, aussi bien de base qu'avancées, peuvent être configurées facilement et à distance via l'interface en ligne G-WEB PLUS. En vous connectant simplement à G-WEB PLUS à l'aide d'un appareil qui se connecte à Internet, vous pouvez ajouter ou supprimer des dispositifs, spécifier du texte pour les notifications et les activations d'entrée et de sortie, modifier les caractéristiques de l'appareil et utiliser une pléthore d'autres fonctionnalités, le tout depuis le confort de votre foyer ou votre bureau. Vous pouvez accéder à G-WEB PLUS en allant sur le site <http://www.gweb.co.za> (ou www.g-web.com.au pour l'Australie et la Nouvelle-Zélande). Notez qu'il sera nécessaire de vous inscrire si vous ne l'avez pas déjà fait.

10.3.2. Commandes SMS

Le tableau ci-dessous répertorie les commandes SMS de base disponibles en option sur le G-SPEAK ULTRA. Tous les paramétrages de base et avancés peuvent être effectués via le portail en ligne G-WEB PLUS.

Commandes SMS	Description
P.XXXX*.STATUS	Demande de l'état de l'appareil à laquelle le périphérique répondra avec les informations suivantes : IMEI; État E/S; Tension d'alimentation; Version du firmware; Puissance du signal; État du relais; Date et heure de l'appareil.
P.XXXX.AB.27821234567.BU1	Ajoutez un nouveau numéro de téléphone Ajoute un nouveau numéro de téléphone au profil 0 et au Bouton 1.
P.XXXX.AB.27831234567.BU1.2	Ajouter un numéro de téléphone secondaire Ajoute un deuxième numéro de téléphone au profil 0 et au Bouton1.
P.XXXX.DB.BU1	Effacer un numéro d'accès spécifique Supprime et efface tous les téléphones vocaux affectés au
P.XXXX.IO	Demande d'état d'E/S Ceci inclut les E/S personnalisées et les noms d'état configurés sur G-WEB

1. XXXX = Mot de passe par défaut du périphérique

TABLEAU 4