

MANUEL D'INSTALLATION DE L'INTERPHONE MÉTALLIQUE POUR PORTAIL



Profil de l'entreprise



1986



1990



1995



1999



Aujourd'hui

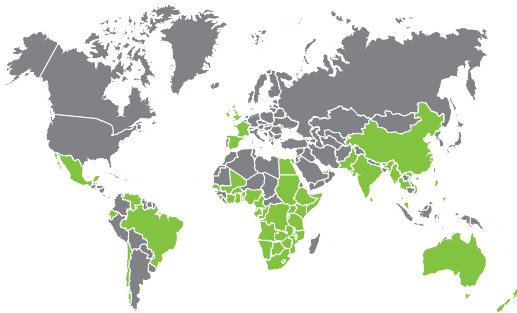
Equipe interne de recherche et développement



Fabrication selon la norme de qualité internationale ISO 9001:2008

Support technique après-vente multilingue

Produits testés à 100%



Ventes et support technique vers l'Afrique, l'Europe, l'Asie, l'Amérique, l'Australie et le Pacifique

Heures d'ouverture du centre d'appels

Du lundi au vendredi:
De 08h00 à 17h00 GMT+2,

Samedi:
De 08h00 à 14h00 GMT+2

Centurion Systems (Pty) Ltd se réserve le droit d'apporter des modifications aux produits décrits dans ce manuel sans préavis et sans obligation d'informer toute personne de ces révisions ou modifications. En outre, **Centurion Systems (Pty) Ltd** ne fait aucune déclaration et ne donne aucune garantie à l'égard de ce manuel. Aucune partie de ce document ne peut être copiée, stockée dans un système de recherche ou transmise sous quelque forme ou par quelque moyen électronique, mécanique, optique ou photographique, sans le consentement écrit exprès et préalable de **Centurion Systems (Pty) Ltd**.



Contenido

1. INTRODUCTION	Page 4
1.1. Spécifications Techniques	Page 4
2. SPÉCIFICATIONS TECHNIQUES	Page 5
2.1. Dimensions Physiques	Page 5
2.2. Spécifications Techniques	Page 5
3. IDENTIFICATION DU PRODUIT	Page 6
4. INSTALLATION PHYSIQUE	Page 7
4.1. Montage de l'Interphone Métallique pour Portail sur un Mur	Page 7
4.2. Montage de l'Interphone Métallique pour Portail sur un Potelet	Page 11
5. ACHÈVEMENT DE L'INSTALLATION	Page 12
5.1. Câblage d'un G-SPEAK ULTRA à l'Interphone Métallique pour Portail	Page 12
5.1.1. Automate DX	Page 12
5.1.2. Automate D5ES	Page 13
5.1.2. Automate de Série-D	Page 14
5.1.4. Automate VX SMART	Page 15
6. INFORMATIONS SUR LA GARANTIE	Page 16

Icônes utilisées dans ce manuel



Cette icône indique des conseils et d'autres informations qui doivent être utiles lors de l'installation.



Cette icône indique les variations et autres aspects qui doivent être pris en compte lors de l'installation.



Cette icône indique un avertissement ou une précaution ! Veuillez prendre note des aspects critiques qui DOIVENT être respectés afin de prévenir les blessures.

1. INTRODUCTION

1.1. Informations de Sécurité Importantes



ATTENTION!

Pour assurer la sécurité des personnes et des biens, il est important que vous lisiez toutes les instructions suivantes.

Une installation incorrecte ou une utilisation incorrecte du produit pourrait causer de graves dommages.

Avant la remise à l'utilisateur final, l'installateur doit s'assurer que l'ensemble du système est correctement installé et fonctionne en toute sécurité.

Avertissements pour l'Installateur

LISEZ ATTENTIVEMENT ET SUIVEZ TOUTES LES INSTRUCTIONS avant d'installer le produit.

- Ne modifiez en aucun cas les composants
- Ne laissez pas les matériaux d'emballage (plastique, polystyrène, etc.) à la portée des enfants, car ces matériaux sont des sources potentielles de danger
- Ni Centurion Systems (Pty) Ltd, ni ses filiales, n'acceptent aucune responsabilité causée par une mauvaise utilisation du produit, ou pour une utilisation autre que celle à laquelle le système était destiné
- Ce produit a été conçu et construit strictement pour l'utilisation indiquée dans cette documentation. Toute autre utilisation, non expressément indiquée ici, pourrait compromettre la durée de vie/le fonctionnement du produit et/ou être une source de danger
- Tout ce qui n'est pas expressément spécifié dans ces instructions n'est pas autorisé

2. SPÉCIFICATIONS

2.1. Dimensions Physiques



FIGURE 1. DIMENSIONS PHYSIQUES DE L'INTERPHONE MÉTALLIQUE POUR PORTAIL

2.2. Spécifications Techniques

	INTERPHONE MÉTALLIQUE POUR PORTAIL¹
Tension de fonctionnement²	7.4V CC tel que fourni par le G-SPEAK ULTRA³
Consommation de courant	11mA
Volume de la retransmission vocale	Adjustable via G-WEB
Câblage	Connexion à 6 fils (alimentation, audio et micro)
Sonnerie	Électronique lorsque le bouton est enfoncé
Confirmation d'appel	Oui
Boutons d'appel	1, 2 ou 4 (éclairés avec des étiquettes)
Température de fonctionnement	De -20°C à +50°C
Humidité	0 - 90% sans condensation
Degré de protection	IP54 ⁴
Dimensions	97mm de largeur x 40mm de profondeur x 178mm de hauteur

TABLEAU 1

1. Nécessite un dispositif **G-SPEAK ULTRA**, car l'Interphone Métallique pour Portail ne peut pas être utilisé seul.

2. Si l'alimentation 12V CC du moteur du portail chute lors du démarrage du moteur et que l'interphone est utilisé en même temps, la qualité de la retransmission vocale peut être affectée.

3. L'Interphone du Portail ne peut être alimenté que par un dispositif **G-SPEAK ULTRA**.

4. Une plaque de support est nécessaire pour le montage sur un potelet, afin de maintenir l'indice de protection IP.

3. IDENTIFICATION DU PRODUIT

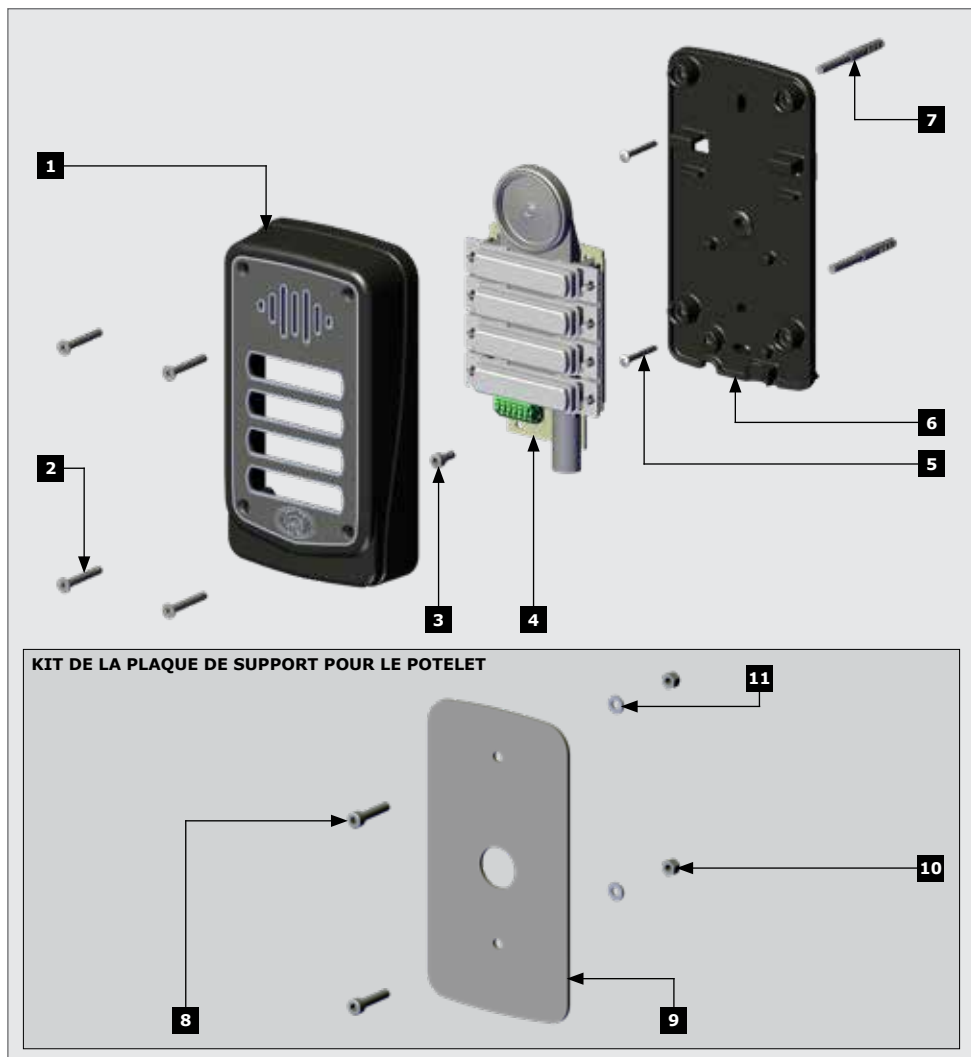


FIGURE 2. IDENTIFICATION DU PRODUIT

- | | |
|-----------------------------------------------------------------------------------------------------------------------------------------------------------------------------------------------------------------------------------------------------------------------------------|----------------------------------------------------------------------------------------------------------------------------------------------------------------------------------------------------------------------------------------------------------------------------|
| <ol style="list-style-type: none"> 1. Couvercle de l'Interphone Métallique pour Portail 2. Vis à Tête Fraisée 3. Vis à Tête Creuse Hexagonale 4. Circuit Imprimé de l'Interphone Métallique pour Portail 5. Vis Autotaraudeuse | <ol style="list-style-type: none"> 6. Partie Arrière du Boîtier de l'Interphone Métallique pour Portail 7. Vis Murale 8. Vis à Tête M5x25 9. Plaque de Support pour Potelet 10. Écrou Nyloc M5 11. Rondelle M5 |
|-----------------------------------------------------------------------------------------------------------------------------------------------------------------------------------------------------------------------------------------------------------------------------------|----------------------------------------------------------------------------------------------------------------------------------------------------------------------------------------------------------------------------------------------------------------------------|

4. INSTALLATION PHYSIQUE

4.1. Montage de l'Interphone Métallique pour Portail sur un Mur



Les étapes suivantes ne doivent être effectuées qu'une fois que le G-SPEAK ULTRA a été connecté avec succès à votre moteur.

1. Retirez les quatre Vis à Tête Creuse Hexagonale du couvercle de l'Interphone Métallique pour Portail.



FIGURE 3

2. Retirez le Couvercle de l'Interphone Métallique pour Portail de la partie Arrière du Boîtier.



FIGURE 4

3. Retirez la Vis à Tête Hexagonale de la partie inférieure de la carte de circuit imprimé de l'Interphone Métallique pour Portail.

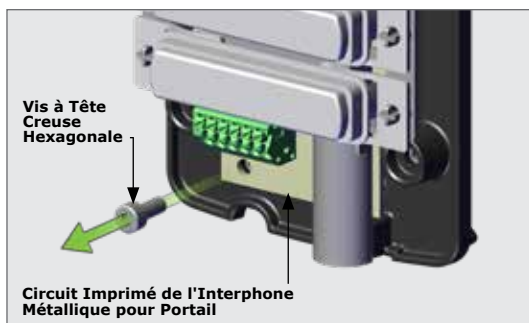


FIGURE 5

- Retirez le Circuit Imprimé et les composants internes de **l'Interphone Métallique pour Portail** en poussant simultanément la partie supérieure vers le bas et en faisant pivoter la partie inférieure vers vous.

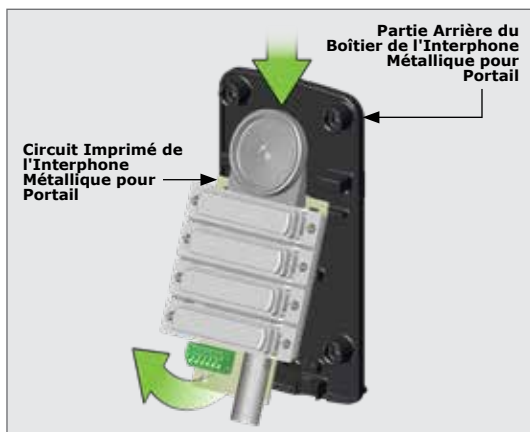


FIGURE 6

- Une fois la carte de circuit imprimé de **l'Interphone Métallique pour Portail** retirée, il y a deux points que vous pouvez utiliser pour faire passer vos câbles afin de relier **l'Interphone Métallique pour Portail** à votre **G-SPEAK ULTRA**.



Assurez-vous que les câbles que vous avez tirés sont suffisamment longs et qu'ils sont bien scellés. Si ce n'est pas le cas, utilisez un silicone de qualité industrielle.

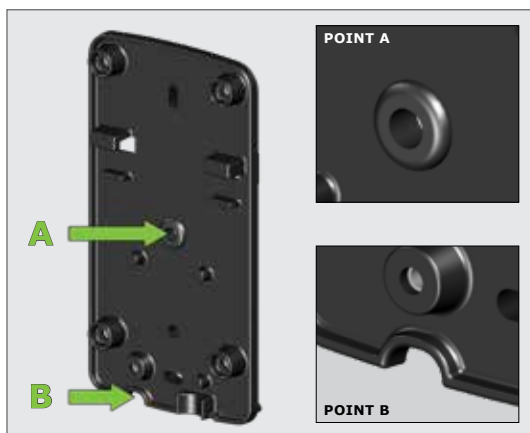


FIGURE 7

- Placez l'arrière du boîtier de **l'Interphone Métallique pour portail** bien à plat sur la surface où vous souhaitez fixer **l'Interphone Métallique pour portail**.
- En utilisant les points C et D ou les points C et E, marquez et centrez les positions des trous à percer.
- Percez deux trous de 6mm.



Retirez l'arrière du boîtier de l'Interphone Métallique pour Portail de la surface avant de procéder au perçage

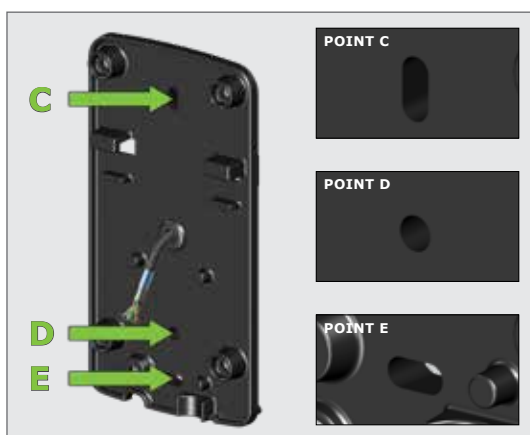


FIGURE 8

9. Insérez deux vis murales dans les trous que vous avez percés et fixez l'arrière du boîtier de l'**Interphone Métallique pour Portail** à votre surface plane à l'aide de deux vis autotaraudeuses.

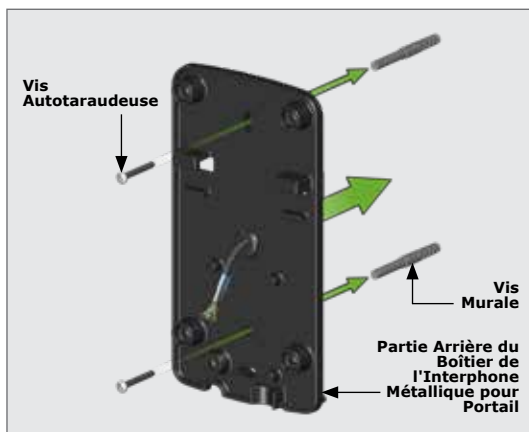


FIGURE 9

10. Connectez vos câbles au Bloc de Câblage du circuit imprimé de l'**Interphone Métallique pour Portail** et remettez-le en place à l'arrière du boîtier de l'Interphone Métallique en effectuant les mouvements inverses de ceux de l'étape 4.



FIGURE 10

11. Fixez la carte de circuit imprimé de l'**Interphone Métallique pour Portail** à l'arrière du boîtier de l'Interphone Métallique en replaçant la Vis à Tête Creuse Hexagonale en bas.

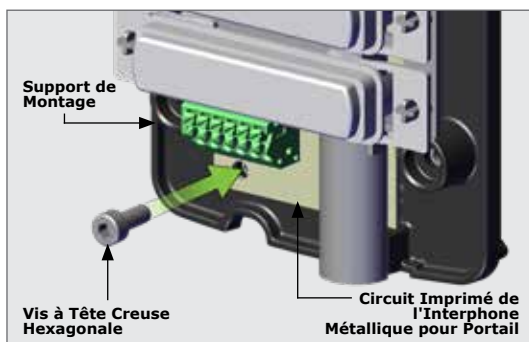


FIGURE 11

12. Retirez le couvercle d'un bouton de l'**Interphone Métallique pour Portail** pour exposer l'étiquette en papier à l'intérieur.
13. Écrivez les informations pertinentes sur l'étiquette en papier et remplacez-la à l'intérieur du couvercle du bouton.
14. Remplacez le couvercle du bouton sur le bouton de l'**Interphone Métallique pour Portail**.
15. Répétez les étapes 12 à 14 pour les autres boutons si nécessaire.

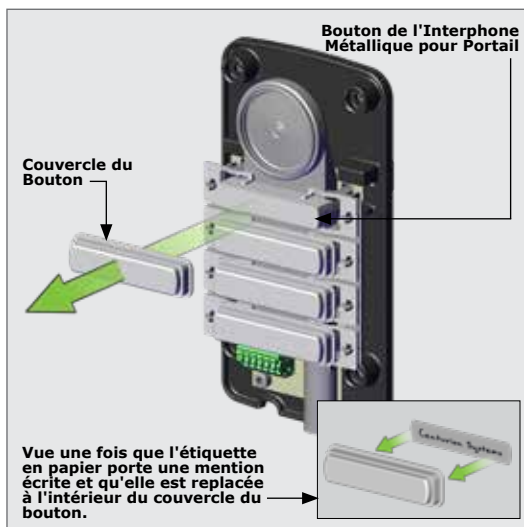


FIGURE 12

16. Remplacez le couvercle de l'**Interphone Métallique pour Portail** à l'Arrière du Boîtier de l'Interphone et assurez-vous que tous les composants sont correctement fixés les uns aux autres.

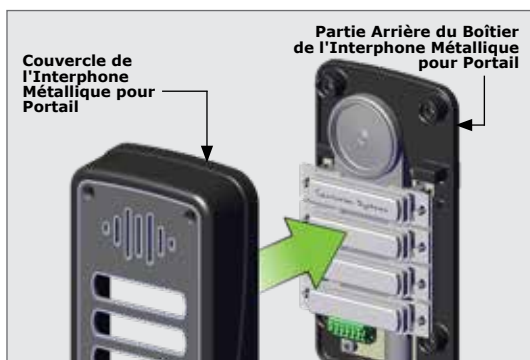


FIGURE 13

17. Fixez les quatre Vis à Tête Creuse Hexagonale sur le couvercle de l'**Interphone Métallique pour Portail** pour le fixer sur l'Arrière du Boîtier de l'**Interphone Métallique pour Portail**.



FIGURE 14

4.2. Montage de l'Interphone Métallique pour Portail sur un Potelet



Les étapes suivantes ne doivent être effectuées qu'une fois que le G-SPEAK ULTRA a été connecté avec succès à votre moteur

Étape 1 à 4

Référez-vous aux pages 7 et 8 (suivez les étapes 1 à 4).

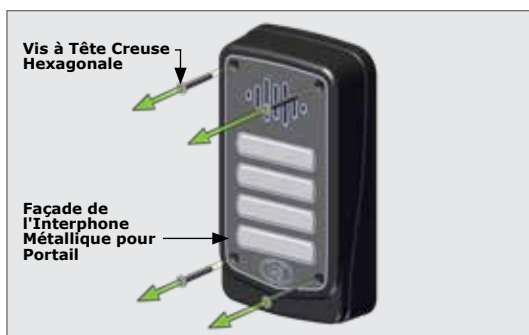


FIGURE 15

- Faites passer les câbles de votre Potelet à travers la Plaque de Support du Potelet et l'Arrière du Boîtier de l'Interphone Métallique pour Portail, afin de relier ce dernier à votre G-SPEAK ULTRA.

Assurez-vous que les câbles que vous avez tirés sont suffisamment longs et qu'il y a un joint étanche autour de vos câbles sur l'Arrière du Boîtier de l'Interphone Métallique pour Portail.

Si ce n'est pas le cas, utilisez un silicone de qualité industrielle.

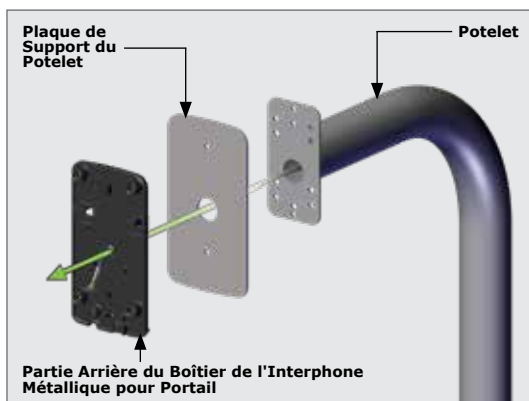


FIGURE 16

- Fixez l'Arrière du Boîtier de l'Interphone Métallique pour Portail sur la Plaque de Support du Potelet et sur le Potelet à l'aide de deux Vis à Tête M5x25.

Étape 7 à 14

Référez-vous aux pages 9 et 10 (suivez les étapes 10 à 17).

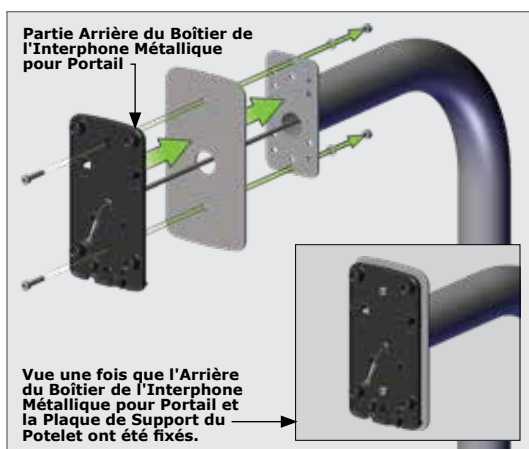


FIGURE 17

5. ACHÈVEMENT DE L'INSTALLATION

5.1. Câblage d'un G-SPEAK ULTRA à l'Interphone Métallique pour Portail

5.1.1. Automate DX

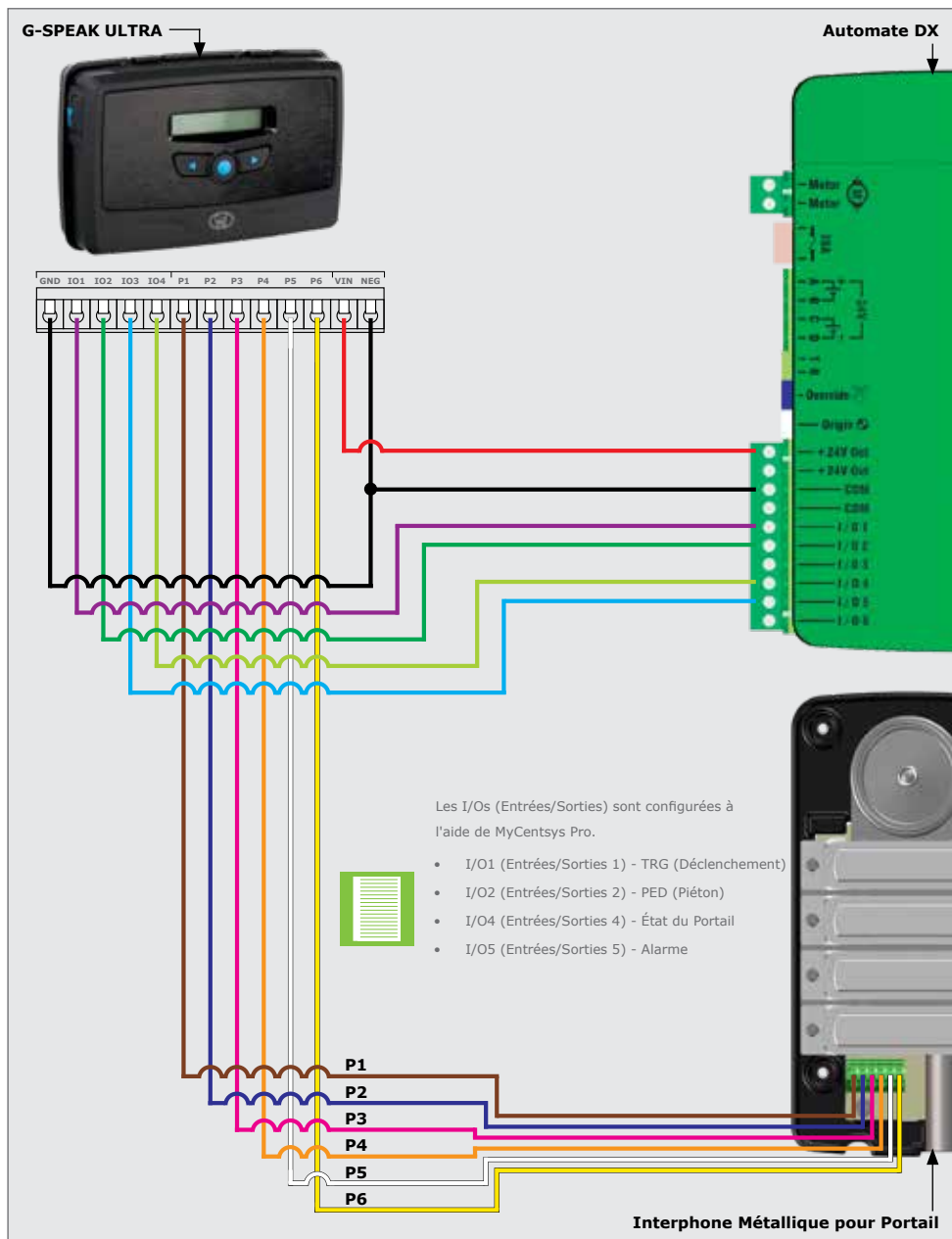


FIGURE 18

5.1.2. Automate D5ES

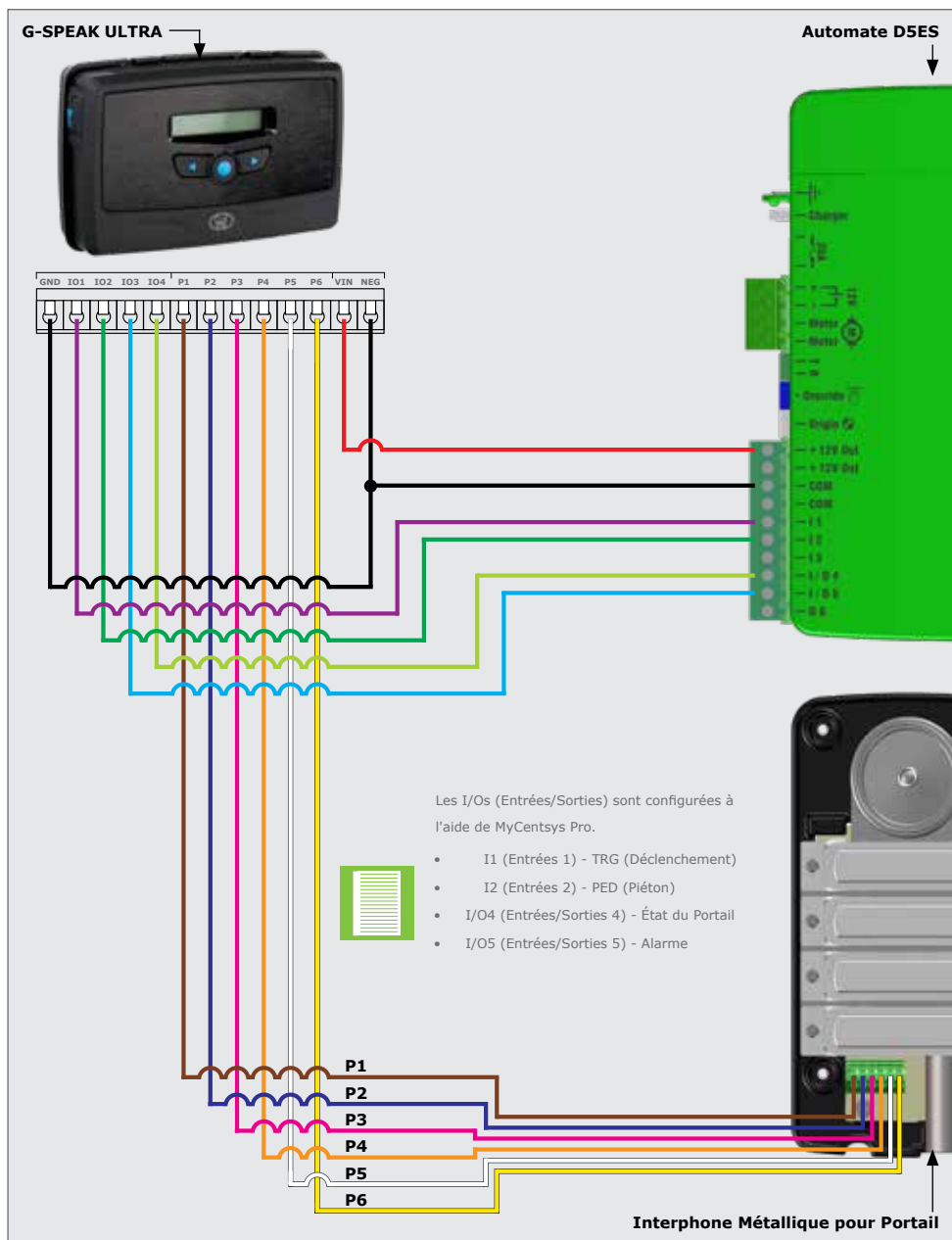


FIGURE 19

5.1.3. Automate de Série-D

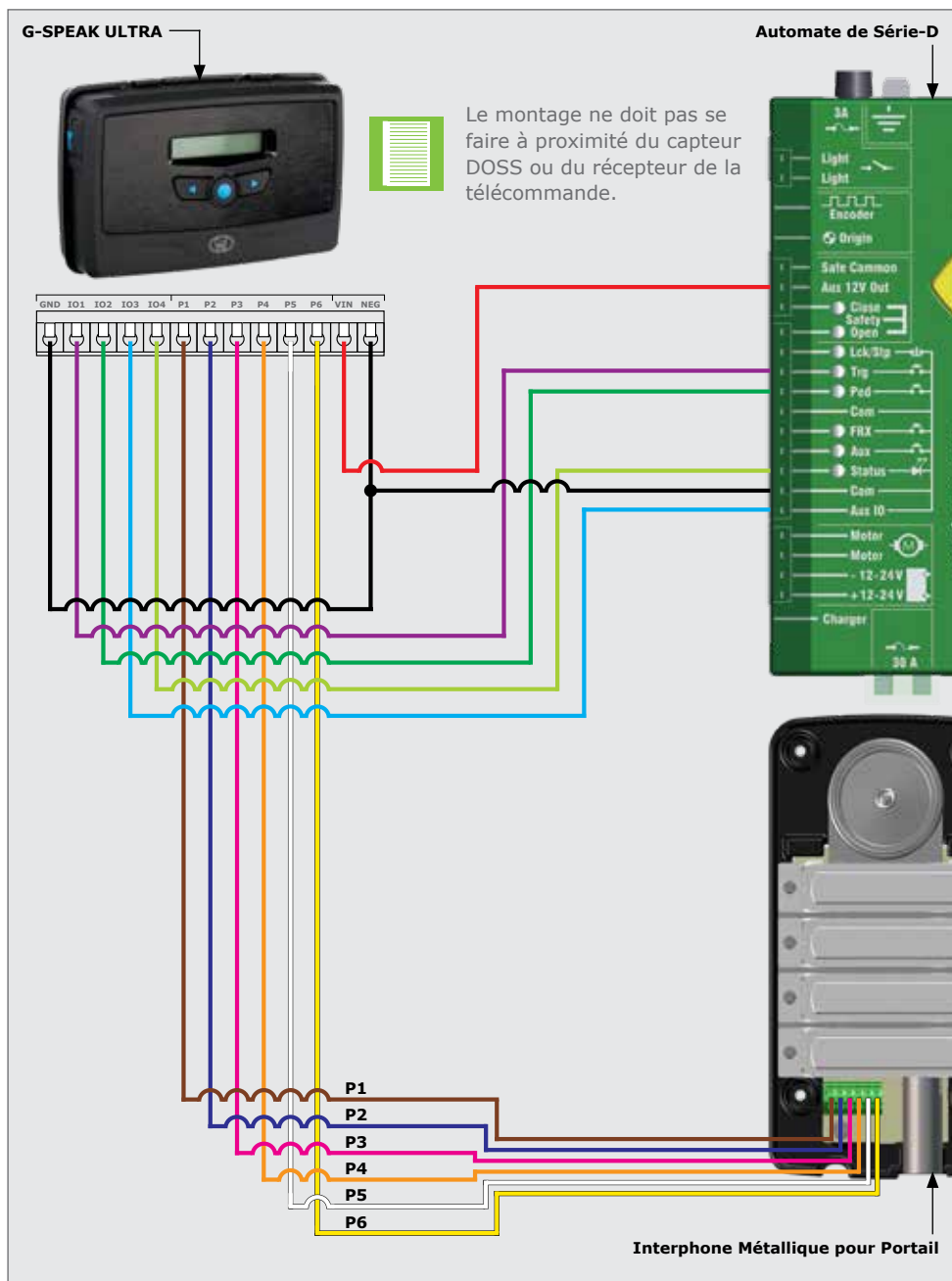


FIGURE 20

5.1.4. Automate VX SMART

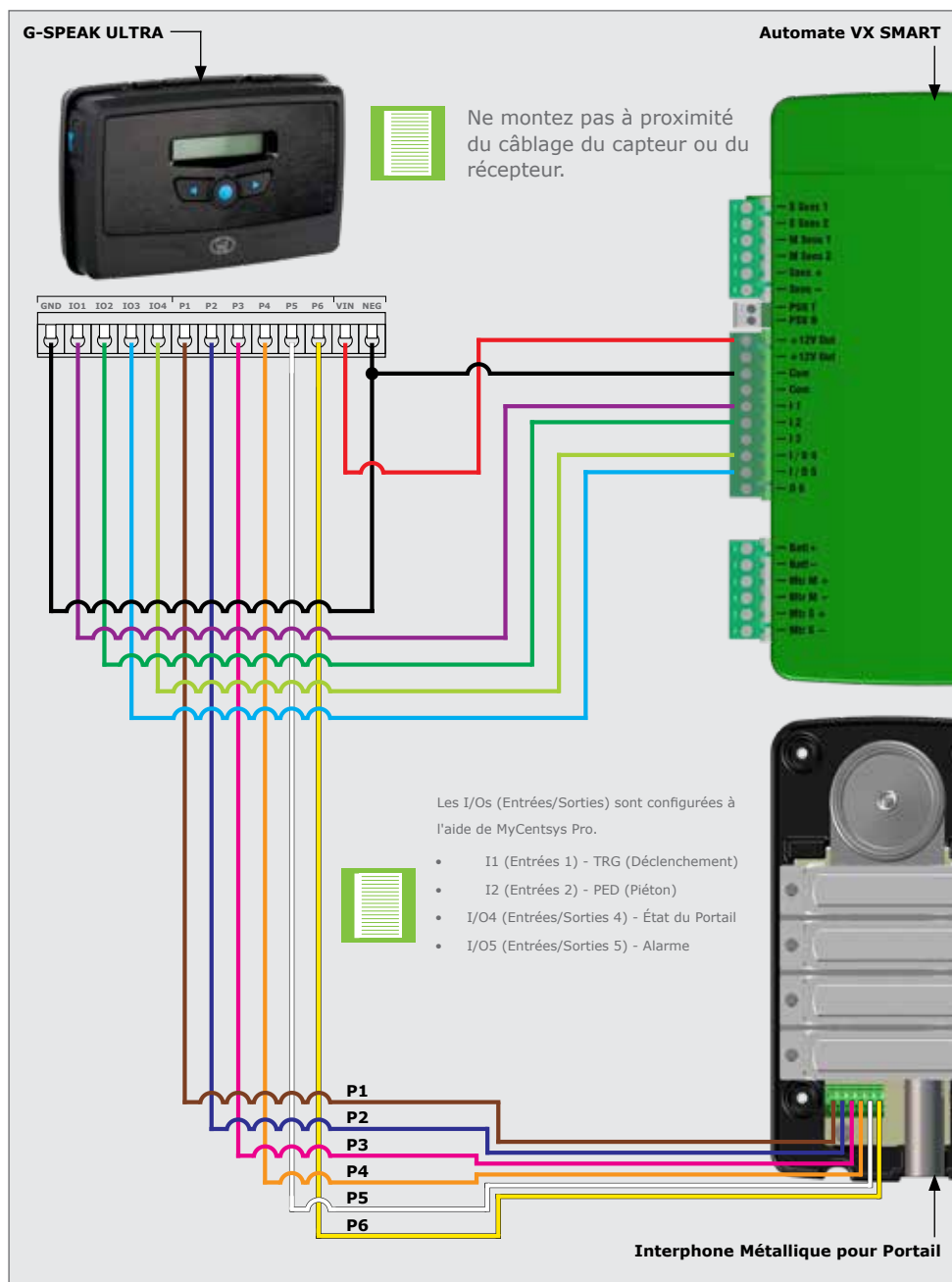


FIGURE 21

6. INFORMATIONS SUR LA GARANTIE



Vous pouvez enregistrer votre (vos) produit(s) en ligne à l'adresse www.centsys.com, ce qui vous permettra de conserver une trace de la date d'achat ou d'installation, des numéros de série, etc.

Tous nos produits sont fabriqués avec le plus grand soin et sont minutieusement inspectés et testés

Les marchandises que nous fournissons sont soumises aux dispositions des articles 55 à 57 de la Loi sur la Protection du Consommateur (68/2008), sauf si les dispositions de la garantie contenues dans notre documentation produit sont plus favorables à l'acheteur. Sous réserve de la garantie contenue dans notre documentation produit, le cas échéant, nos produits sont garantis pour une période de vingt-quatre mois après la livraison. Cependant, il est expressément noté que les batteries bénéficient d'une garantie de six mois en raison de la nature de ces produits qui sont susceptibles d'être utilisés à mauvais escient. Veuillez noter que les garanties seront honorées selon notre politique de Retour; en d'autres termes, le produit en question doit être apporté dans l'une de nos succursales ou chez le revendeur agréé auprès duquel le produit a été acheté, pour évaluation et, si nécessaire, réparation. Pour les équipements qui ne sont pas de notre fabrication, la garantie fournie par le fabricant d'origine s'appliquera si cette garantie est plus favorable à l'acheteur que les dispositions pertinentes de la loi sur la Protection du Consommateur (Loi 68/2008 d'Afrique du Sud), ou toute autre loi applicable dans les différents pays où le produit a été vendu. Cette garantie n'est valable que lorsque le paiement intégral a été reçu pour ces marchandises.

Clients australiens:

Nos produits sont assortis de garanties qui ne peuvent être exclues en vertu de la Loi Australienne sur la Consommation. Vous avez droit à un remplacement ou à un remboursement en cas de défaillance majeure et à une compensation pour toute autre perte ou dommage raisonnablement prévisible. Vous avez également le droit de faire réparer ou remplacer les marchandises si elles ne sont pas d'une qualité acceptable et que la défaillance ne constitue pas une défaillance majeure.

Toute garantie peut être annulée pour tout équipement qui:

1. N'a pas été installé conformément aux instructions d'installation fournies.
2. A fait l'objet d'un mauvais usage ou a été utilisé à d'autres fins que celles prévues par les fabricants.
3. Présente des dommages causés par la manutention pendant le transport, des conditions atmosphériques (y compris la foudre), la corrosion des pièces métalliques, l'infestation d'insectes, les surtensions ou d'autres forces échappant au contrôle du fabricant.
4. A été réparé par un atelier et/ou une personne NON autorisée par le fabricant.
5. A été réparé avec des composants non testés, validés ou autorisés par Centurion Systems (Pty) Ltd, Afrique du Sud ou l'une de ses filiales.



Suivez-nous sur:

 facebook.com/centurionsystems

 YouTube.com/centurionsystems

 [@askcenturion](https://twitter.com/askcenturion)

 centurion.systems

Abonnez-vous à la lettre d'information: www.centsys.com/subscribe

Appelez Centurion Systems (Pty) Ltd · Afrique du Sud
Siège social: +27 11 699 2400

Appelez l'Assistance Technique: +27 11 699 2481
Du Lundi au Vendredi: De 08h00 à 17h00 (GMT+2)
Samedi: De 08h00 à 14h00 (GMT+2)

E&OE Centurion Systems (Pty) Ltd se réserve le droit de modifier tout produit sans préavis

Tous les noms de produits et de marques FIGUREnt dans ce document qui sont accompagnés du symbole ® sont des marques déposées en Afrique du Sud et/ou dans d'autres pays, en faveur de Centurion Systems (Pty) Ltd, Afrique du Sud.

Les logos CENTURION et CENTSYS, tous les noms de produits et de marques dans ce document qui sont accompagnés du symbole TM sont des marques de Centurion Systems (Pty) Ltd, en Afrique du Sud et dans d'autres territoires ; tous les droits sont réservés.

Nous vous invitons à nous contacter pour plus de détails.



Doc number: 1411.D.01.0003_25032024

www.centsys.com