

1. Introduction

La carte de relais multifonctions est une carte d'interface qui permet à une sortie à faible courant et/ou à faible tension de piloter une sortie haute tension et/ou une charge à courant élevé (3Amp @ 230VCA / 28V CC non inductif)

Le M-FRB peut être configuré pour agir comme;

- Un relais qui est commuté par une sortie soit positive ou négative
- Un prolongateur de DEL capable de piloter plusieurs DEL ou autres dispositifs d'indication
- Une carte d'interface pour un Capteur inductif avec une sortie PNP ou NPN

Les fonctions ci-dessus sont facilement sélectionnées au moyen d'un cavalier.

Une LED de diagnostic est incluse pour faciliter le dépannage pendant l'installation;

La LED s'allumera lorsque le relais est sous tension et éteindra lorsqu'elle est hors tension.

2. Caractéristiques électriques

Tension d'entrée MAXIMUM	13.6 V
Tension d'entrée MINIMUM	10.6 V
Consommation Courante	40mA +/- 10%
Non inductif	3A @ 230 VCA
	3A @ 28 VCC

TABLEAU 1

3. Câblage

3.1. Câblage du M-FRB comme relais

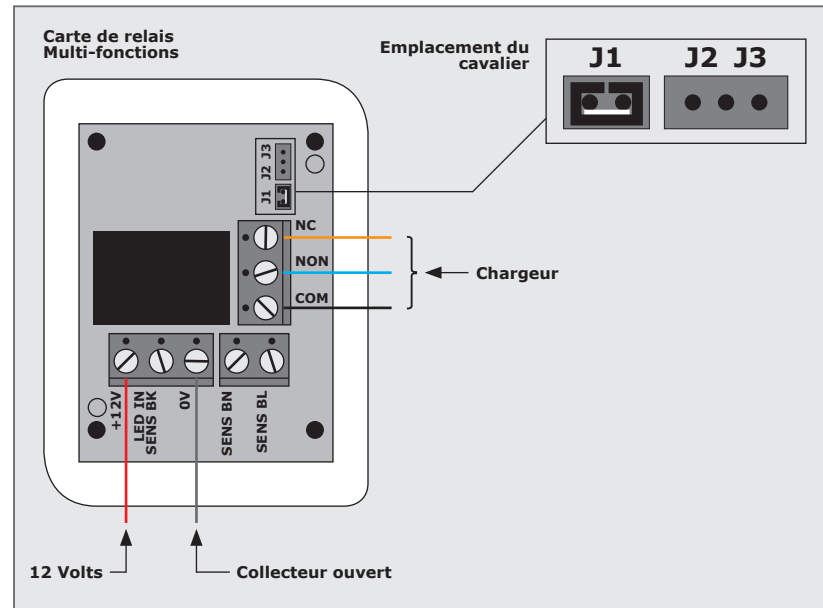


IMAGE 1

3.2. Câblage du M-FRB pour contrôler un feu de signalisation Midi

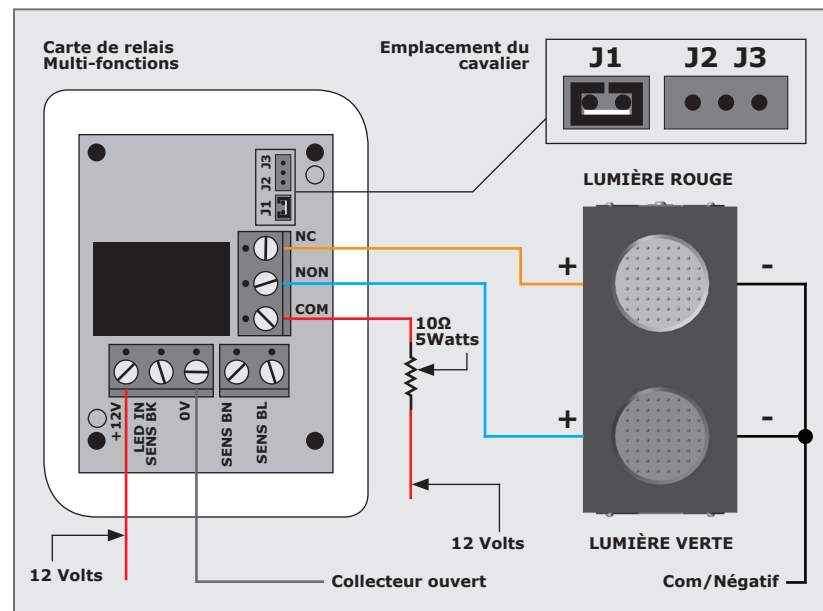


IMAGE 2

3.3. Câblage du M-FRB en tant que conducteur multi-DEL

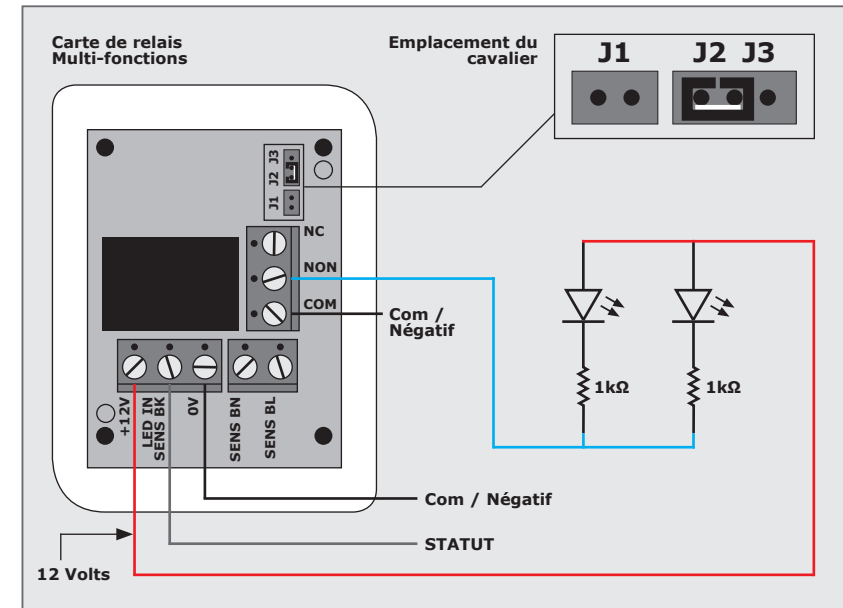


IMAGE 3

3.4. Câblage du M-FRB en tant qu'interface de capteur inductif pour une utilisation avec Claws à entraînement indépendant

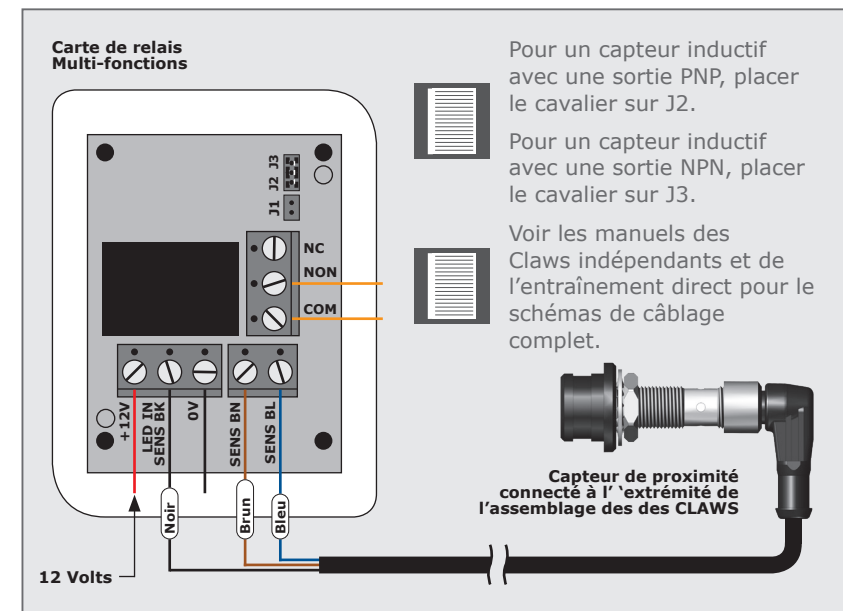


IMAGE 4

Pour un capteur inductif avec une sortie PNP, placer le cavalier sur J2.

Pour un capteur inductif avec une sortie NPN, placer le cavalier sur J3.

Voir les manuels des Claws indépendants et de l'entraînement direct pour le schéma de câblage complet.

