

MANUEL D'INSTALLATION DE LA LED DE LA LISSE RECTANGULAIRE DU SECTOR II



Profil de l'entreprise



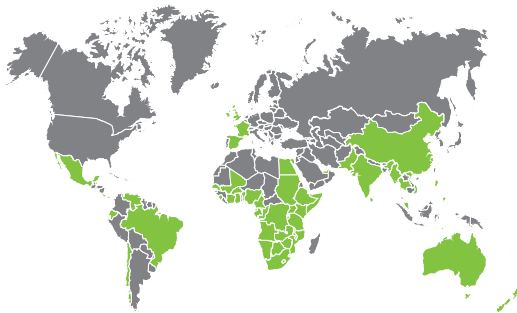
Équipe
interne de
R&D



Fabriqués selon la
norme de qualité
internationale
ISO9001:2015

Support technique
après-vente
multilingue

Tests des
produits à
100%



Heures d'ouverture du
centre d'appels

Lundi au Vendredi:
08h00 à 17h00 GMT+2,

Samedi:
08h00 à 14h00 GMT+2

Centurion Systems (Pty) Ltd se réserve le droit d'apporter des modifications aux produits décrits dans ce manuel sans préavis et sans obligation d'informer toute personne de ces révisions ou modifications. En outre, **Centurion Systems (Pty) Ltd** ne fait aucune déclaration et ne donne aucune garantie à l'égard de ce manuel. Aucune partie de ce document ne peut être copiée, stockée dans un système de recherche ou transmise sous quelque forme ou par quelque moyen électronique, mécanique, optique ou photographique, sans le consentement écrit exprès et préalable de **Centurion Systems (Pty) Ltd**.



Contenu

1.	INTRODUCTION	Page 4
2.	IDENTIFICATION DU PRODUIT	Page 6
3.	INSTALLATION PHYSIQUE	Page 7
3.1.	Montage du bloc d'alimentation et du relais	Page 7
3.2.	Modifications de la lisse	Page 9
4.	ACHÈVEMENT DE L'INSTALLATION	Page 12
4.1.	Câblage de la carte de contrôle	Page 12
4.1.1.	Option 1	Page 12
4.1.2.	Option 2	Page 13
4.2.	Nouvelle configuration de l'automate	Page 14
4.2.1.	Paramètres de l'option 1	Page 14
4.2.2.	Paramètres de l'option 2	Page 14
4.3.	Ancienne configuration de l'automate	Page 14
4.3.1.	Paramètres de l'option 1	Page 14
5.	LIVRAISON AU CLIENT	Page 15

Icônes utilisées dans ce manuel



Cette icône indique des conseils et d'autres informations qui pourraient être utiles lors de l'installation.



Cette icône indique les variations et autres aspects qui doivent être pris en compte lors de l'installation.



Cette icône indique un avertissement ou une précaution ! Veuillez prendre note des aspects critiques qui DOIVENT être respectés afin de prévenir les blessures.

1. Introduction



ATTENTION!

Pour assurer la sécurité des personnes et des biens, il est important de lire toutes ces instructions.

Une installation incorrecte ou une utilisation incorrecte du produit pourrait causer de graves dommages aux personnes.

L'installateur, qu'il soit professionnel ou non, est la dernière personne sur le site qui doit s'assurer que le moteur est installé en toute sécurité et que l'ensemble du système peut être utilisé en toute sécurité.

Avertissements pour l'installateur

LISEZ ATTENTIVEMENT ET SUIVEZ TOUTES LES INSTRUCTIONS avant d'installer le produit.

- Tous les travaux d'installation, de réparation et d'entretien de ce produit doivent être effectués par une personne dûment qualifiée
- N'activez pas votre barrière à moins de la voir et de déterminer que sa zone de déplacement est exempte de personnes, d'animaux ou d'autres obstacles
- **PERSONNE NE DEVRAIT ÊTRE SUR LE CHEMIN D'UNE BARRIÈRE EN MOUVEMENT.** Gardez toujours les personnes et les objets loin de la barrière et de sa zone de déplacement
- **NE LAISSEZ JAMAIS LES ENFANTS UTILISER OU JOUER AVEC LES TÉLÉCOMMANDES DE LA BARRIÈRE**
- Sécurisez toutes les commandes de barrière facilement accessibles afin d'empêcher l'utilisation non autorisée celle-ci
- Ne modifiez en aucun cas les composants du système automatisé
- N'installez pas l'équipement dans une atmosphère explosive: la présence de gaz ou de fumées inflammables constitue un grave danger pour la sécurité
- Avant toute intervention sur le système, coupez l'alimentation électrique du moteur et débranchez les batteries
- L'alimentation secteur du système automatisé doit être équipée d'un interrupteur multipolaire avec une distance d'ouverture de contact de 3mm ou plus. L'utilisation d'un disjoncteur thermique de 5A avec disjoncteur multipolaire est recommandée
- Assurez-vous qu'un disjoncteur de fuite à la terre avec un seuil de 30mA est installé en amont du système
- Ne court-circuitez jamais la batterie et n'essayez pas de recharger les batteries avec des blocs d'alimentation autres que ceux fournis avec le produit ou fabriqués par Centurion Systems (Pty) Ltd
- Assurez-vous que le système de mise à la terre est correctement construit et que toutes les parties métalliques du système sont correctement mises à la terre

- Des dispositifs de sécurité doivent être installés sur l'installation pour se protéger contre les risques de mouvements mécaniques tels que l'écrasement, le traînage et le cisaillement
- Il est recommandé d'installer au moins un voyant d'avertissement sur chaque système
- Placez toujours les signaux d'avertissement de manière à être visible à l'intérieur et à l'extérieur de la barrière
- L'installateur doit expliquer et démontrer le fonctionnement manuel de la barrière en cas d'urgence, et doit remettre le guide de l'utilisateur à l'utilisateur
- Expliquez ces consignes de sécurité à toutes les personnes autorisées à utiliser cette barrière et assurez-vous qu'elles comprennent les dangers associés aux barrières de circulation
- Ne laissez pas les matériaux d'emballage (plastique, polystyrène, etc.) à la portée des enfants, car ces matériaux sont des sources potentielles de danger
- Éliminez tous les déchets tels que les matériaux d'emballage, les batteries usées, etc., conformément aux réglementations locales
- Vérifiez toujours le système de détection d'obstruction et les dispositifs de sécurité pour un fonctionnement correct
- Ni Centurion Systems (Pty) Ltd, ni ses filiales, n'acceptent aucune responsabilité causée par une mauvaise utilisation du produit, ou par une utilisation autre que celle à laquelle le système automatisé était destiné
- Ce produit a été conçu et construit strictement pour l'utilisation indiquée dans cette documentation; toute autre utilisation, non expressément indiquée ici, pourrait compromettre la durée de vie/le fonctionnement du produit et/ou être une source de danger
- Tout ce qui n'a pas été spécifié dans ces instructions peut être considéré comme un risque pour votre sécurité et celle des autres. En cas de doute concernant l'installation, veuillez contacter votre distributeur le plus proche



2. Identification du produit

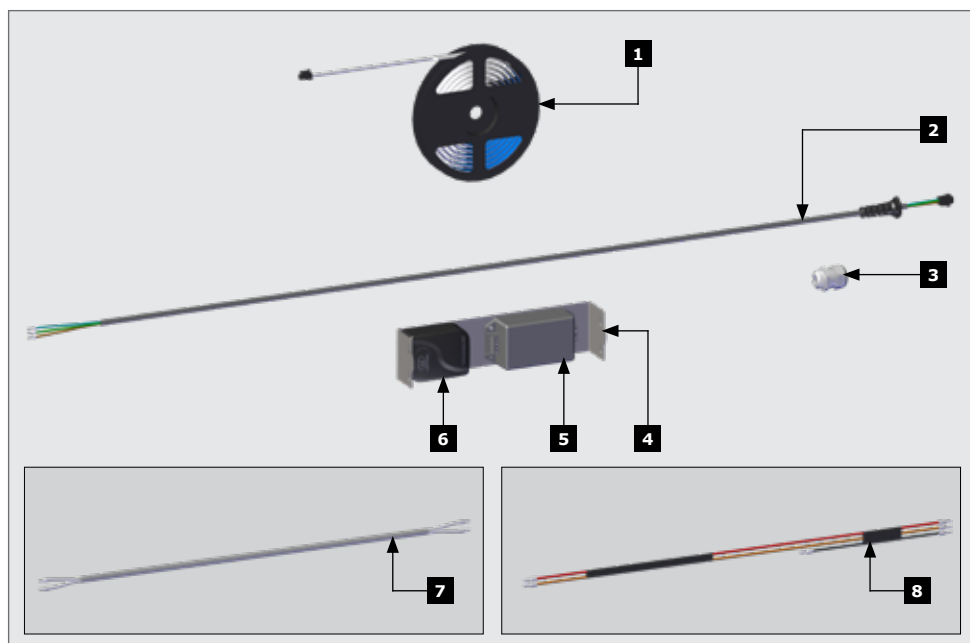


FIGURE 1. IDENTIFICATION DU PRODUIT

- | | |
|-----------------------|--|
| 1. Ruban LED | 5. Alimentation électrique de la LED |
| 2. Gaine de la lisse | 6. Relais multifonction |
| 3. Presse-étoupe | 7. Gaine pour le bloc d'alimentation de la LED |
| 4. Support de montage | 8. Gaine pour câbles de relais |

3. Installation physique

3.1. Montage du bloc d'alimentation et du relais



Les étapes suivantes ne doivent être exécutées que lorsque la lisse rectangulaire a été installée avec succès sur le **SECTOR II**.



Assurez-vous toujours que la lisse est en position surélevée avant de débrancher l'alimentation CA et CC de la barrière de circulation pour éviter d'endommager l'automate.



Débranchez l'alimentation CA et CC du **SECTOR II** avant d'effectuer des travaux.

1. Ouvrez le boîtier du **SECTOR II**.
2. Du haut du rabat intérieur, marquez et placez les trous de perforation centraux à 76mm et 107mm.



Assurez-vous que les deux trous sont à 8mm du bord.

3. Percez deux trous de 6mm.

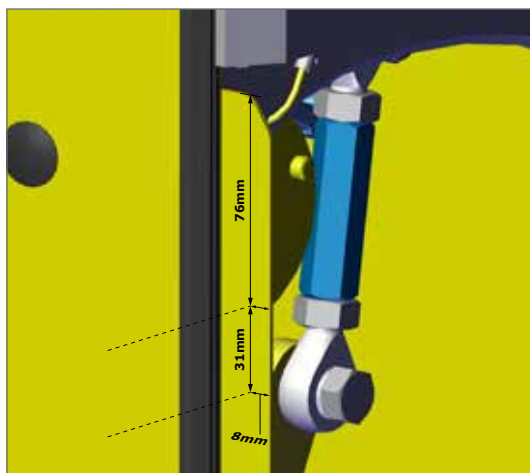


FIGURE 2

4. Répétez les étapes 2 et 3 sur l'autre rabat intérieur.

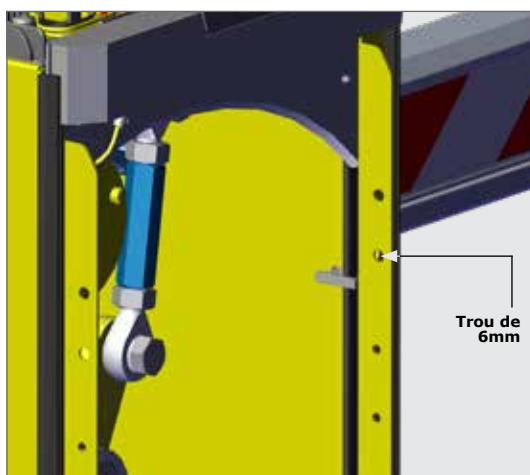


FIGURE 3

5. Pliez les languettes métalliques du support de montage vers l'extérieur.

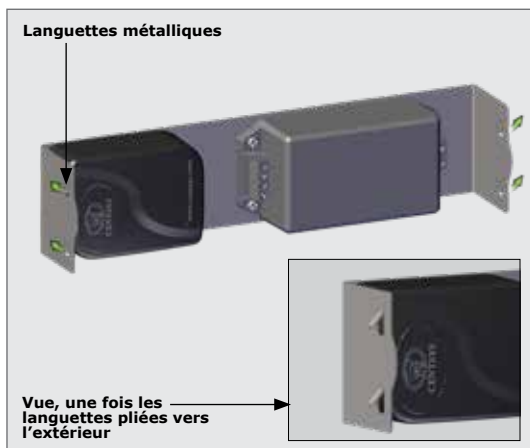


FIGURE 4

6. Insérez le support de montage dans les quatre trous nouvellement percés sur les rabats intérieurs du boîtier.

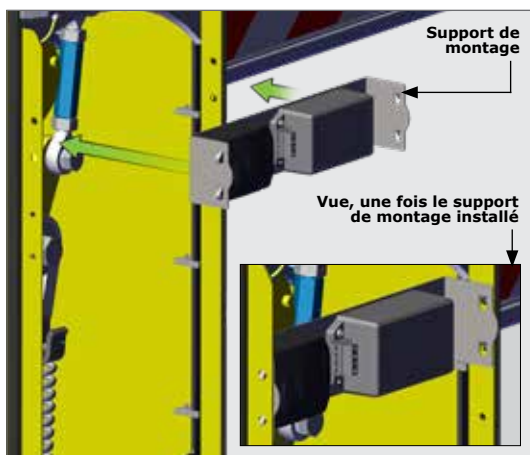


FIGURE 5

3.2. Modifications de la lisse

1. Retirez le bouchon en silicone et le pare-chocs en plastique de la lisse rectangulaire.
2. Marquez et centrez un trou à 30mm de l'extrémité du coupleur.



Assurez-vous que le trou fait face au sens de la circulation.

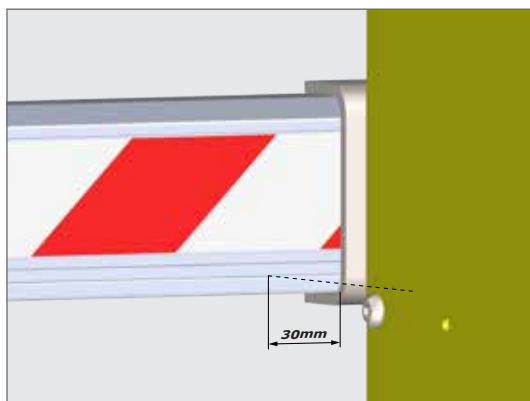


FIGURE 6

3. Percez un trou de 12mm.



Le trou doit être percé à travers un seul mur de la lisse.

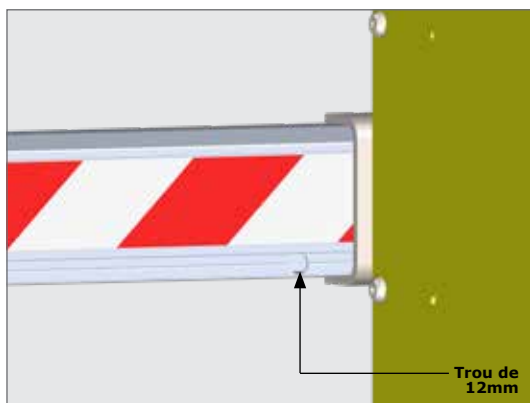


FIGURE 7

4. Acheminez la gaine de LED à travers le trou de 12mm, en vous assurant que le câble peut atteindre l'extrémité de la lisse.

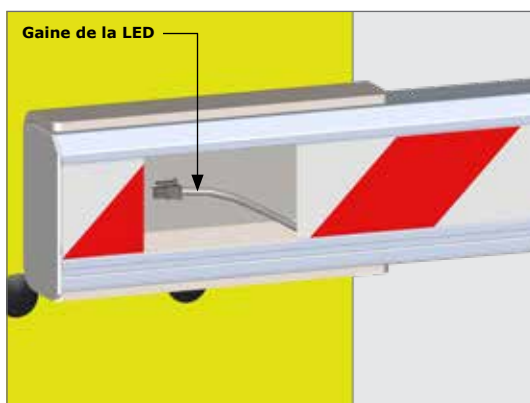


FIGURE 8

5. Collez le ruban de la LED à la lisse en retirant le support. Commencez par le côté le plus proche du trou de 12mm.



Seul le support doit être décollé du ruban de la LED.

Ne fixez pas le ruban de la LED sur la face inférieure de la lisse, c'est-à-dire la surface orientée vers le sol, car cela endommagerait les LEDs dans le cas où la lisse entre en collision avec un véhicule en raison d'un talonnage. Il est recommandé de fixer le ruban sur le côté de la lisse qui fait face à la circulation.

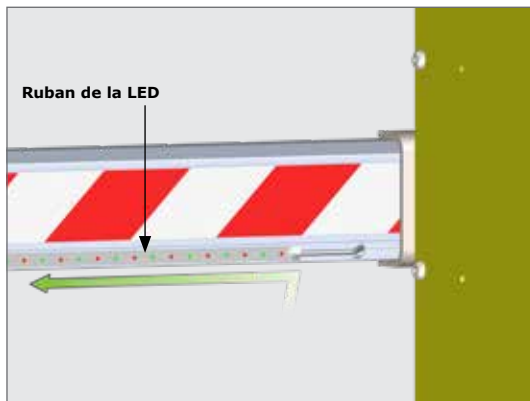


FIGURE 9



Si le ruban de la LED doit être raccourci, il peut être coupé aux deux bornes indiquées à la figure 10.

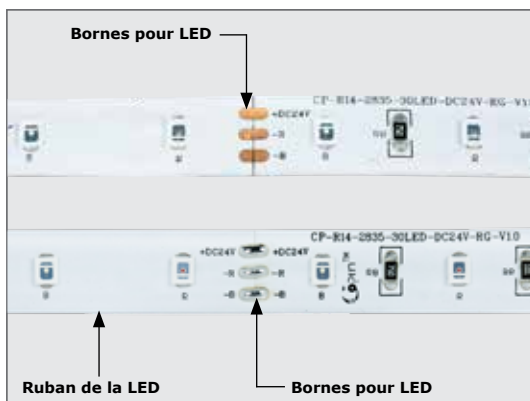


FIGURE 10

6. Retirez le capuchon d'extrémité de la lisse.
7. Retirez l'embout circulaire du capuchon d'extrémité et tirez la gaine de la lisse à travers le capuchon d'extrémité.

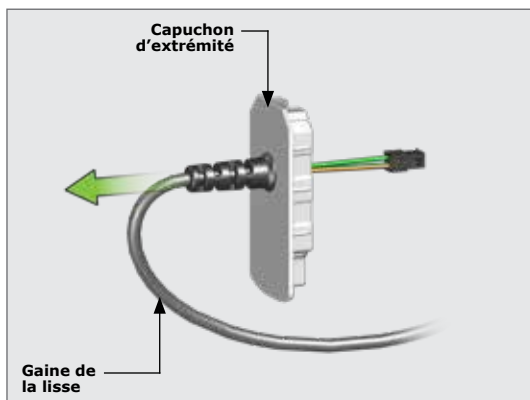


FIGURE 11

8. Pour une installation à droite, retirez le bouchon en plastique A du boîtier comme illustré à la figure 12 et insérez le presse-étoupe dans le trou. Pour une installation à gauche, retirez le bouchon en plastique B du boîtier et insérez le presse-étoupe dans le trou.
9. Acheminez la gaine de la lisse à travers le presse-étoupe.

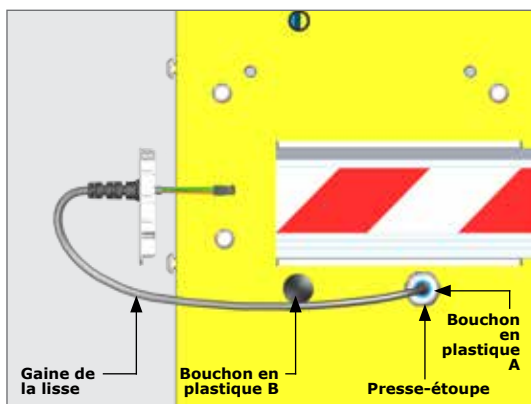


FIGURE 12

10. Connectez la gaine de la lisse à la gaine de la LED et remontez le capuchon d'extrémité.

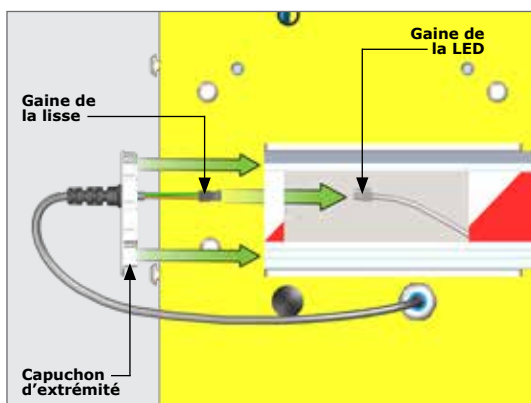


FIGURE 13

11. Remettez le pare-chocs en plastique, puis le bouchon en silicone.

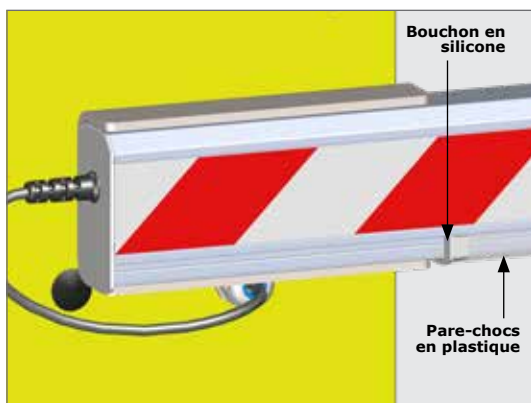


FIGURE 14

4. Achèvement de l'installation

4.1. Câblage de la carte de contrôle

4.1.1. Option 1

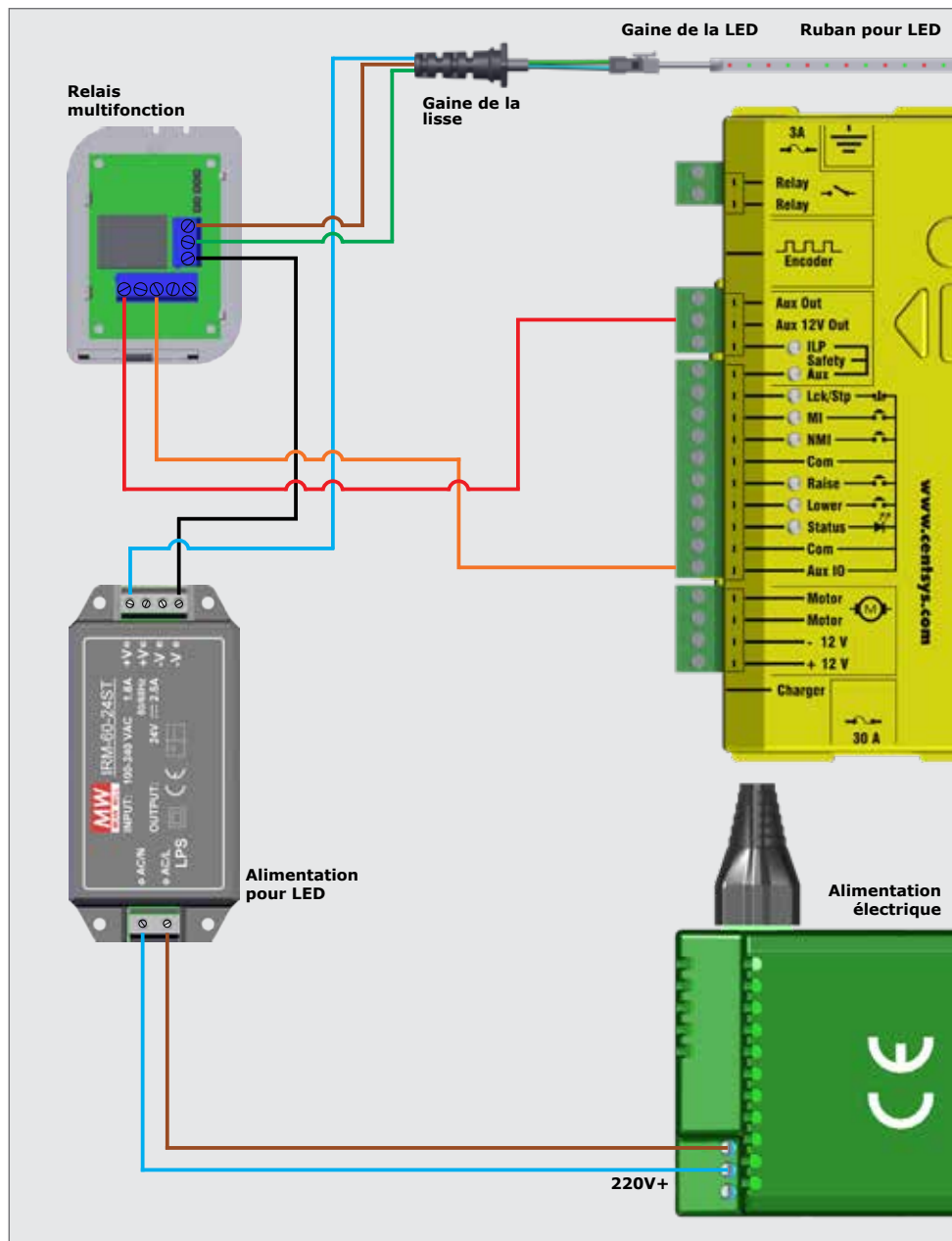


FIGURE 15

4.1.2. Option 2

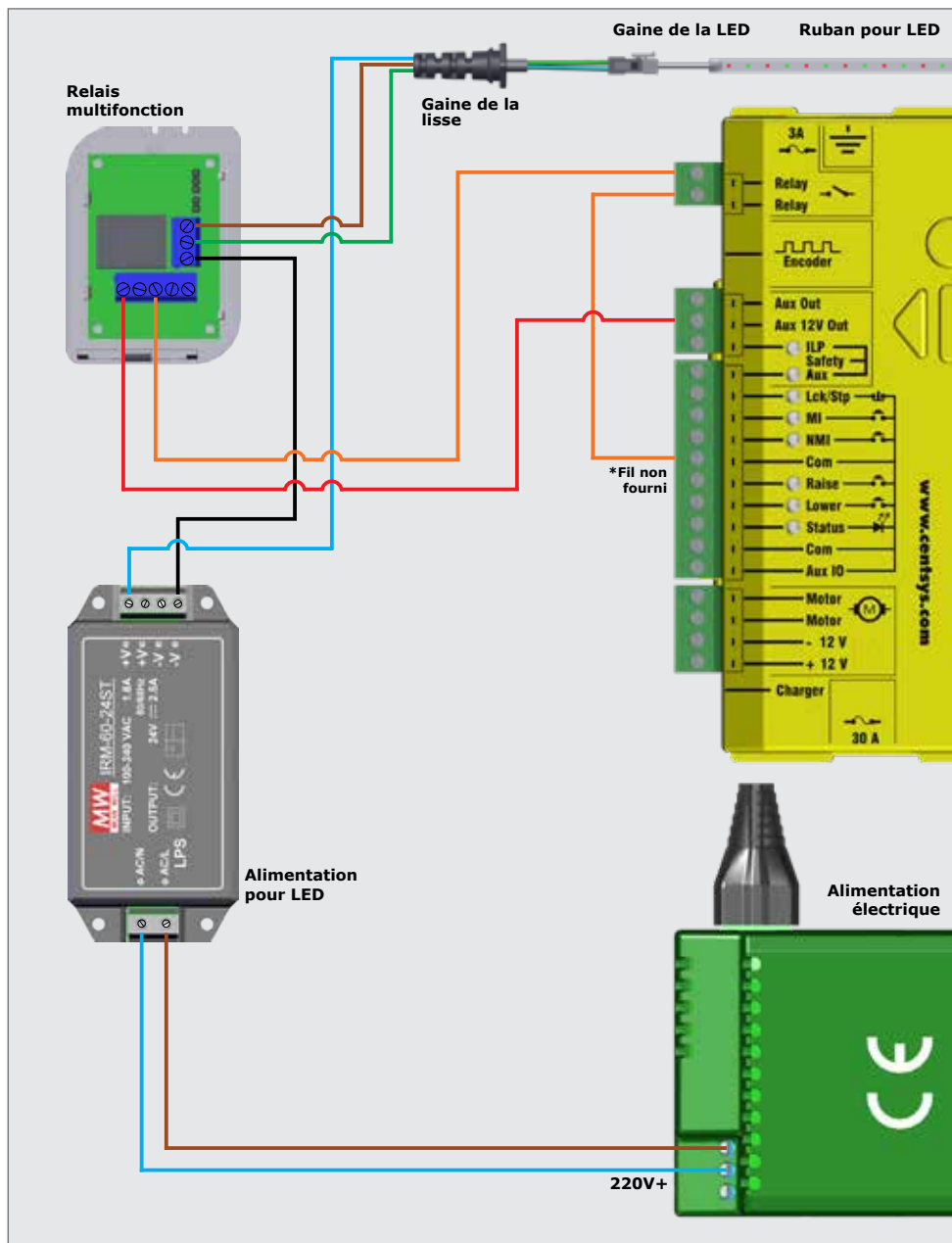


FIGURE 16

4.2. Nouvelle configuration de l'automate

4.2.1. Paramètres de l'option 1



- Appuyez longuement sur le bouton oblong pour accéder aux paramètres
- Faites défiler jusqu'au menu "Feux de signalisation" et appuyez sur le bouton oblong
- Sélectionnez "XIO" comme fonction de sortie
- Choisissez le niveau de déclenchement souhaité
(les LEDs passeront du rouge au vert lorsque la lisse atteindra cet angle)

4.2.2. Paramètres de l'option 2



- Appuyez longuement sur le bouton oblong pour accéder aux paramètres
- Faites défiler jusqu'au menu "Feux de signalisation" et appuyez sur le bouton oblong
- Sélectionnez "RLY" comme fonction de sortie
- Choisissez le niveau de déclenchement souhaité
(les LEDs passeront du rouge au vert lorsque la lisse atteindra cet angle)

4.3. Ancienne configuration de l'automate



Les étapes suivantes ne peuvent être réalisées qu'en utilisant l'option de câblage 1.

4.3.1. Paramètres de l'option 1



- Appuyez longuement sur le bouton oblong pour accéder aux paramètres
- Faites défiler jusqu'au menu "Sécurité" et appuyez sur le bouton oblong
- Sélectionnez "Indication de l'état de la barrière levante externe"
- Sélectionnez "XIO" comme fonction de sortie
- Activez "Indication surélevée"
- Désactivez toutes les autres options

5. Livraison au client

Une fois que les **LEDs** ont été installées avec succès et que leur fonctionnement a été testé, il est important que les considérations relatives au fonctionnement et à la sécurité soient expliquées à l'utilisateur final du système.



Suivez-nous sur:

 facebook.com/centurionsystems

 YouTube.com/centurionsystems

 [@askcenturion](https://twitter.com/askcenturion)

 centurion.systems

Abonnez-vous à la lettre d'information: www.centsys.com/subscribe

Appelez Centurion Systems (Pty) Ltd • Afrique du Sud
Siège social: +27 11 699 2400

Appelez l'Assistance Technique: +27 11 699 2481
Du Lundi au Vendredi: De 08h00 à 17h00 (GMT+2)
Samedi: De 08h00 à 14h00 (GMT+2)

E&OE Centurion Systems (Pty) Ltd se réserve le droit de modifier tout produit sans préavis

Tous les noms de produits et de marques FIGUREnt dans ce document qui sont accompagnés du symbole ® sont des marques déposées en Afrique du Sud et/ou dans d'autres pays, en faveur de Centurion Systems (Pty) Ltd, Afrique du Sud.

Les logos CENTURION et CENTSYS, tous les noms de produits et de marques dans ce document qui sont accompagnés du symbole TM sont des marques de Centurion Systems (Pty) Ltd, en Afrique du Sud et dans d'autres territoires ; tous les droits sont réservés.

Nous vous invitons à nous contacter pour plus de détails.



Doc number: 1246.D.01.0027_17042023

www.centsys.com