

MANUEL D'INSTALLATION DE LA CAGE DE DISSUASION D10 SMART / D10 TURBO SMART / D20 SMART



Profil de l'entreprise



1986



1990



1995



1999



Aujourd'hui

Equipe de Développement interne R&D



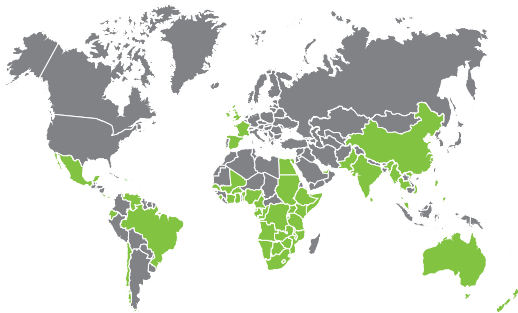
Fabrication selon la norme de qualité internationale ISO 9001:2015



Assistance technique Après-vente multilingues



Produits testés à 100%



Assistance commerciale et technique en Afrique, Europe, Asie, Amériques, Australie et dans les Iles du Pacifique

Heures d'ouverture du Centre d'Appels téléphoniques

Du Lundi au Vendredi
08h00 à 17h00 GMT+2,

Les Samedis
08h00 à 14h00 GMT+2

Centurion Systems (Pty) Ltd se réserve le droit d'apporter des modifications au produit décrit dans ce manuel sans préavis et sans obligation d'aviser toute personne de ces révisions ou changements. En outre, **Centurion Systems (Pty) Ltd** ne fait aucune représentation ou garantie concernant ce manuel. Aucune partie de ce document ne peut être copiée, stockée dans un système de récupération ou transmise sous quelque forme ou par quelque moyen que ce soit, électronique, mécanique, optique ou photographique, sans le consentement écrit préalable de **Centurion Systems (Pty) Ltd**.



1. Introduction

1.1. Informations Importantes en matière de Sécurité



ATTENTION!

Pour assurer la sécurité des personnes et des biens, il est important que vous lisiez toutes les instructions suivantes.

Une installation ou une utilisation incorrecte du produit peut entraîner des dommages graves.

Avant la remise à l'utilisateur final, l'installateur doit s'assurer que l'ensemble du système est correctement installé et fonctionne en toute sécurité.



ATTENTION!

Bien que la cage de dissuasion soit conçue pour dissuader le vol et l'altération, elle ne garantit pas une prévention complète contre le vol et l'altération.

Avertissements aux Installateurs

LISEZ ET SUIVEZ ATTENTIVEMENT TOUTES LES INSTRUCTIONS avant de commencer à installer le produit.

- Ne modifiez en aucun cas les composants
- Ne laissez pas les matériaux d'emballage (plastique, polystyrène, etc.) à la portée des enfants car ils constituent des sources potentielles de danger
- Ni Centurion Systems (Pty) Ltd, ni ses filiales, n'acceptent la responsabilité d'une utilisation incorrecte du produit, ou d'une utilisation autre que celle pour laquelle le système a été conçu
- Ce produit a été conçu et construit strictement pour l'utilisation indiquée dans cette documentation. Toute autre utilisation, non expressément indiquée ici, pourrait compromettre la durée de vie/le fonctionnement du produit et/ou être une source de danger
- L'installateur doit expliquer le fonctionnement de la **Cage de dissuasion D10 SMART / D10 TURBO SMART / D20 SMART**. Et tout risque pour la sécurité de l'utilisateur final - voir la "Section - Remise de l'installation"
- Tout ce qui n'est pas expressément spécifié dans ces instructions n'est pas autorisé

Icônes utilisées dans ce manuel



Cette icône indique des conseils et d'autres informations pouvant être utiles lors de l'installation.



Cette icône indique des variations et d'autres aspects devant être pris en compte lors de l'installation.



Cette icône indique un avertissement, une mise en garde ou une attention! Veuillez particulièrement prendre en compte les aspects critiques qui DOIVENT être respectés afin d'éviter les accidents.

2. Description generale

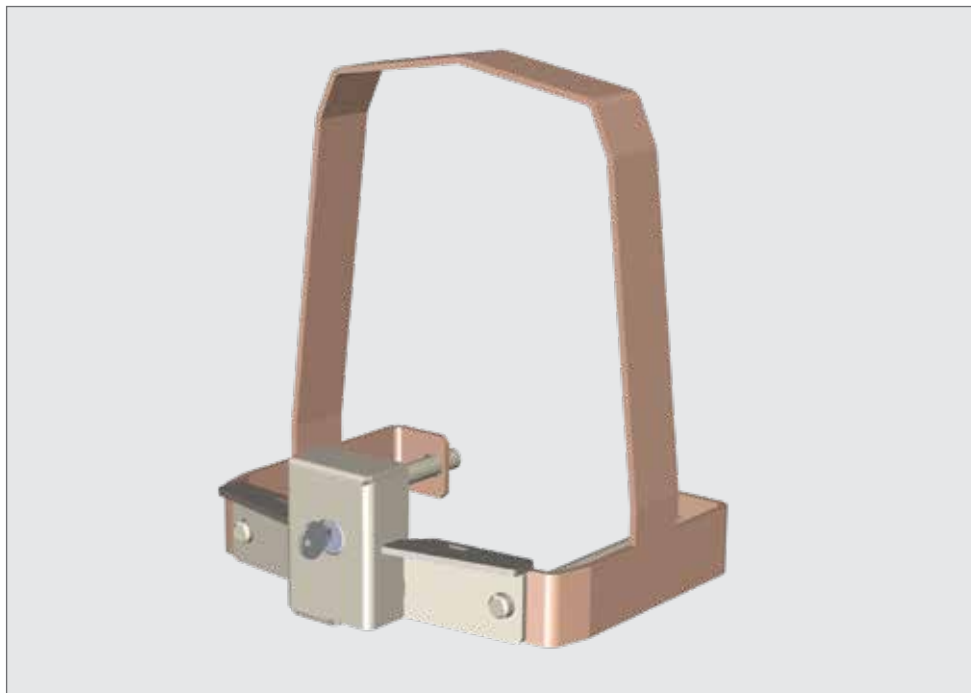


IMAGE 1. LA CAGE DE DISSUASION D10 SMART/D10 TURBO SMART/D20 SMART

La **Cage de dissuasion D10 SMART / D10 TURBO SMART / D20 SMART** est conçue pour réduire de manière considérable le risque d'un intrus à accéder au moteur.

Clause de non-responsabilité: En raison de l'amélioration continue de la conception et de la fabrication de ce produit, le produit réel peut différer légèrement en apparence de celui qui est décrit ici. Centurion Systems (Pty) Ltd ne peut en aucun cas être tenu responsable des dommages, pertes ou actions résultant de la manipulation de votre moteur de portail.

3. Identification du produit

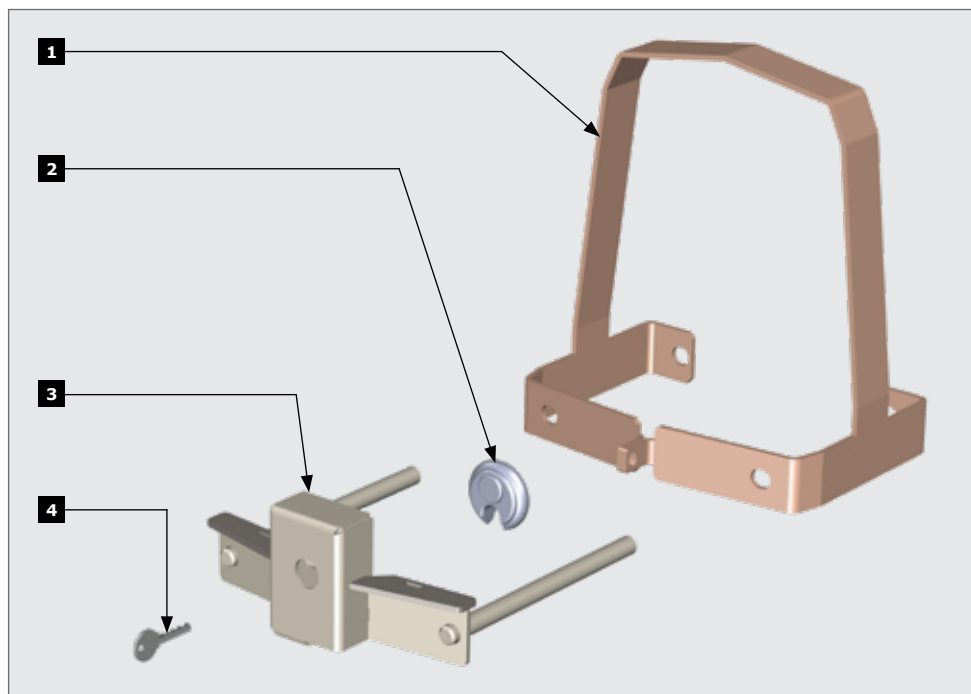


IMAGE 2. IDENTIFICATION DU PRODUIT

1. **Cage à sursangle De dissuasion D10 SMART / D10 TURBO SMART / D20 SMART**
2. Cadenas pour disque
3. Assemblage de la barre avant
4. Clé

4. Installation de la Cage de dissuasion



IMPORTANT!

Dans le cas où le système optionnel d'origine de l'aimant est installé, placez l'aimant du portail aussi près que possible du boîtier du moteur et réinitialisez les limites du portail.



Il n'est pas nécessaire de retirer le boîtier du **D10 SMART / D10 TURBO SMART / D20 SMART** pour installer la Cage De dissuasion.

Enfoncez les deux prises de la boîte de vitesses (une de chaque côté de la boîte de vitesses) dans la boîte de vitesse.

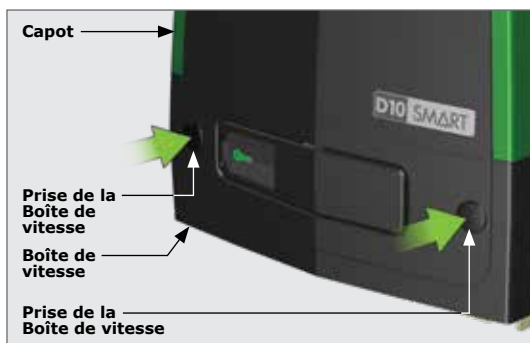


IMAGE 3

Placez la sursangle sur le dessus du **D10 SMART / D10 TURBO SMART / D20 SMART**.

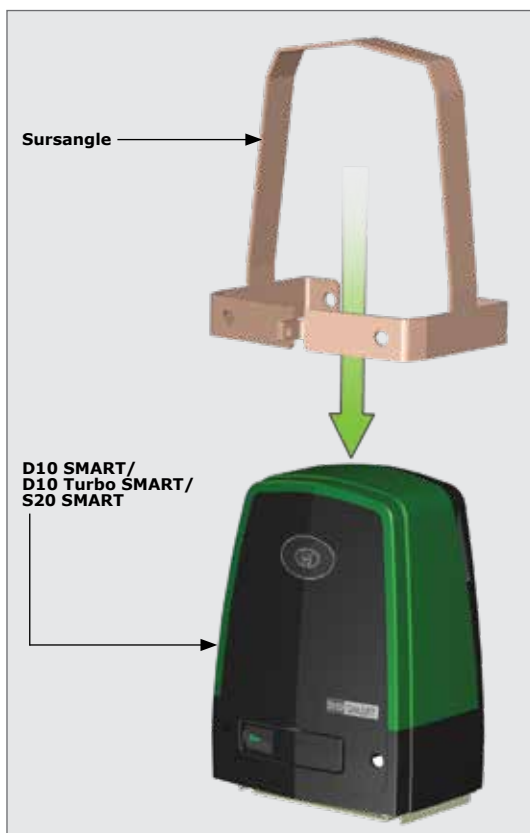


IMAGE 4



Toujours déverrouillez le cadenas du disque avant de placer l'ensemble de la barre avant en position.

Alignez les deux trous de la sursangle supérieure avec les deux trous à l'avant de la boîte de vitesses, et insérez l'ensemble de la barre avant dans les trous de la sursangle et de la boîte de vitesses.

Poussez l'ensemble de la barre avant complètement dans la boîte de vitesses et la sursangle, en vous assurant que la barre dépasse à l'arrière de la sursangle.



Déplacer la sur-sangle d'avant en arrière peut aider la barre avant à glisser complètement à travers la sur-sangle.

Faites attention lorsque vous poussez l'assemblage de la barre avant vers l'arrière de la boîte de vitesses.



Le forcer peut endommager le couvercle de la boîte de vitesses.

Verrouillez l'ensemble de la barre avant en position, retirez la clé et rangez-la dans un endroit sûr.

L'installation finale devrait ressembler à la Figure 7.

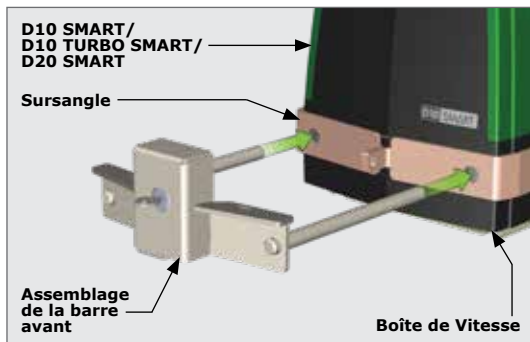


IMAGE 5

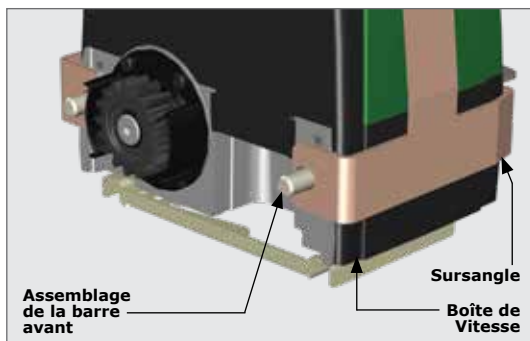


IMAGE 6



IMAGE 7

5. Remise de l'installation au client

Une fois que la **Cage de dissuasion D10 SMART / D10 TURBO SMART / D20 SMART** a été correctement installée et que son fonctionnement a été testé, il est important d'expliquer le fonctionnement et les considérations de sécurité à l'utilisateur final du système.



Connectez-vous sur:

 **@CenturionSystemsFr**

 **@centurionsystems_fr**

 **@centurionsystems_fr**

 **@CentSys_Fr**

 **@Centurion Systems Français**

 **@CenturionSystemsFr**

 **@CenturionSystemsFr**

 **Centurion-Systems**

Abonnez-vous à la lettre d'information:

www.centsys.com/fr/souscrivez-vous-a-notre-bulletin

 **WhatsApp - Assistance Technique**

International: +27 (0)83 650 4244

Du Lundi à Vendredi: de 08h00 à 16h30 (GMT+2)

Samedi: de 08h00 à 14h00 (GMT+2)

E&OE Centurion Systems (Pty) Ltd se réserve le droit de modifier tout produit sans préavis

Tous les noms de produits et de marques figurant dans ce document qui sont accompagnés du symbole ® sont des marques déposées en Afrique du Sud et/ou dans d'autres pays, en faveur de Centurion Systems (Pty) Ltd, Afrique du Sud.

Les logos CENTURION et CENTSYS, tous les noms de produits et de marques dans ce document qui sont accompagnés du symbole TM sont des marques déposées de Centurion Systems (Pty) Ltd, en Afrique du Sud et dans d'autres territoires; tous les droits sont réservés.

Nous vous invitons à nous contacter pour de plus amples informations.



Doc number: 1271.D.01.0008

www.centsys.com