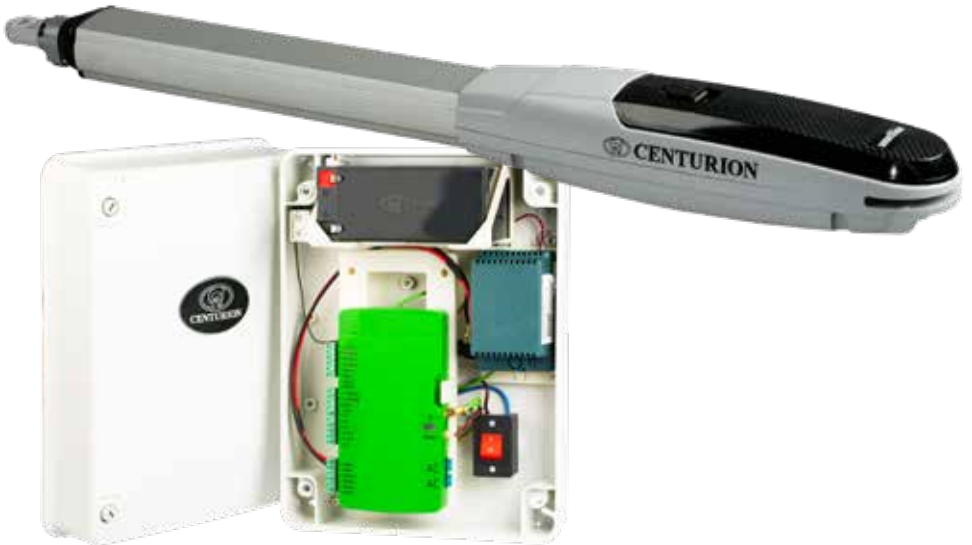


MANUEL D'INSTALLATION DU VANTAGE SMART



**VANTAGE
SMART**

Profil de l'entreprise



1986



1990



1995



1999



Aujourd'hui

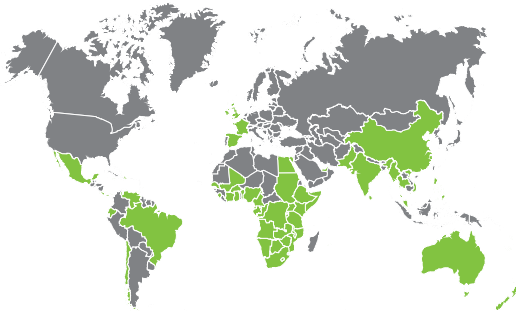
**Equipe interne
de recherche
et développement**



**Fabrication selon
la norme de qualité
internationale
ISO 9001:2008**

**Produits
testés à
100%**

**Support technique
Après-vente
multilingue**



**Assistance commerciale
et technique en Afrique,
Europe, Asie, Amériques,
Australie et dans les Iles du
Pacifique**

**Heures de fonctionnement
du Support Technique**

**Du Lundi au Vendredi
08h00 à 16h30 (GMT+2)**

**Les Samedis
08h00 à 14h00 (GMT+2)**

Centurion Systems (Pty) Ltd se réserve le droit d'apporter des modifications aux produits décrits dans ce manuel sans préavis et sans obligation d'informer toute personne de ces révisions ou modifications. En outre, **Centurion Systems (Pty) Ltd** ne fait aucune déclaration et ne donne aucune garantie à l'égard de ce manuel. Aucune partie de ce document ne peut être copiée, stockée dans un système de recherche ou transmise sous quelque forme ou par quelque moyen électronique, mécanique, optique ou photographique, sans le consentement écrit exprès et préalable de **Centurion Systems (Pty) Ltd**.



Contenu

1. INTRODUCTION	Page 5
1.1. Informations de sécurité importantes	Page 6
1.2. Élimination en toute sécurité des batteries	Page 7
1.3. Protection contre la foudre	Page 8
2. SPÉCIFICATIONS	Page 9
2.1. Dimensions physiques	Page 9
2.2. Spécifications techniques	Page 10
2.3. Masses de portails admissibles	Page 11
2.4. Charges du vent	Page 12
3. IDENTIFICATION DU PRODUIT	Page 13
3.1. Boîtier mural Vx SMART	Page 13
4. OUTILS ET ÉQUIPEMENT REQUIS	Page 14
5. PRÉPARATION DE L'INSTALLATION DU NOUVEAU SITE	Page 15
5.1. Considérations générales pour l'installation	Page 15
5.2. Déterminer l'angle d'ouverture du portail	Page 16
5.3. Termes clés de cette section	Page 17
5.4. Limite de la paroi latérale - ouverture vers l'intérieur	Page 17
5.5. Limitation de la profondeur de la charnière du pilier ouverture de 90° vers l'intérieur	Page 18
5.6. Méthodes de montage du support mural	Page 19
5.7. Méthodes de montage du support de portail	Page 21
5.8. Exigences de câblage	Page 22
5.9. Liste de vérification critique pour l'installation	Page 23
6. INSTALLATION DU MOTEUR - ORIENTATION VERS L'INTÉRIEUR	Page 24
6.1. Nouvelles installations sur le site	Page 24
6.2. Termes clés de cette section	Page 24
7. INSTALLATION DU MOTEUR - ORIENTATION VERS L'EXTÉRIEUR	Page 31
7.1. Nouvelles installations sur le site	Page 31

8. CONFIGURATION ÉLECTRIQUE	Page 37
8.1. Fixez la boîte murale Vx SMART au mur	Page 37
8.2. Câblage	Page 38
8.2.1. Symboles du schéma de câblage	Page 39
8.2.2. Câblage du moteur maître	Page 40
8.2.3. Câblage du moteur esclave	Page 40
8.2.4. Faisceaux de sécurité de fermeture branchés (i5)	Page 41
8.2.5. Faisceaux de sécurité de fermeture à double câblage (i5)	Page 41
8.2.6. Faisceaux de sécurité d'ouverture branchés (i5)	Page 42
8.2.7. Faisceaux de sécurité d'ouverture branchés (Photon)	Page 42
8.2.8. Faisceaux de sécurité de fermeture à double câblage (Photon)	Page 43
8.2.9. Faisceaux de sécurité d'ouverture branchés (Photon)	Page 43
8.2.10. Faisceaux sans fil Photon SMART	Page 44
8.2.11. Serrure électronique GLX900	Page 44
8.2.12. Câblage de ventouse électrique au contrôleur Vx SMART	Page 45
8.2.13. LED d'état	Page 45
8.2.14. Récepteur radio externe et détecteur de boucle	Page 46
8.2.15. Interrupteur/clavier du blocage	Page 47
8.2.16. Interrupteur à clé pour piétons	Page 47
8.2.17. Le G-ULTRA à Vx SMART	Page 48
8.2.18. Panneau solaire	Page 48
8.2.19. Bouton-poussoir du lampadaire - normalement ouvert	Page 49
8.2.20. Câblage de la lumière du pilier	Page 49
8.2.21. Schéma de câblage d'une sirène 12V vers un Vx SMART	Page 50
8.3. Protection fusible	Page 50
8.4. Mise en service du système	Page 51
8.4.1. Application MyCentsys à distance	Page 51
9. PRODUITS AUXILIAIRES	Page 52
10. LIVRAISON AU CLIENT	Page 53
11. INFORMATIONS SUR LA GARANTIE	Page 54

Icônes utilisées dans ce manuel



Cette icône indique des conseils et d'autres informations qui pourraient être utiles lors de l'installation.



Cette icône indique les variations et autres aspects qui doivent être pris en compte lors de l'installation.



Cette icône indique un avertissement ou une précaution ! Veuillez prendre note des aspects critiques qui DOIVENT être respectés afin de prévenir les blessures.

1. INTRODUCTION

Le moteur de portail battant linéaire **VANTAGE SMART**, disponible en deux modèles avec des courses d'actionnement de 300mm, 400mm et 500mm, respectivement, a été conçu pour automatiser une grande variété de portails battants, des portails domestiques légers simples aux portails battants doubles industriels lourds.

Le système de détection de position et de collision à sécurité intégrée et entièrement redondant a été conçu et testé pour établir la norme en matière de sécurité de fonctionnement et pour fournir un niveau inégalé de fiabilité et de durabilité de fonctionnement.

Les limites de déplacement du portail sont gérées par un système opto-électronique scellé qui a été conçu non seulement pour assurer un fonctionnement ultra-fiable, mais aussi pour assurer un contrôle précis de la position et de la trajectoire. Cela permet une détection de collision très précise et fiable pour assurer un fonctionnement sûr même dans des conditions difficiles.

Ce guide couvre l'installation mécanique de votre nouveau moteur **VANTAGE SMART**.



Les moteurs de portails battants VANTAGE SMART peuvent être installés sur les portails battants à ouverture intérieure et extérieure. Veuillez consulter les sections pertinentes pour chaque type d'installation, en prêtant attention à toute préparation du site qui doit être effectuée avant l'installation des moteurs.

Les fonctionnalités avancées de l'automate logique Vx SMART incluent:

- Une interface utilisateur graphique interactive via une application smartphone
- Une configuration automatisée des butées du portail (limites)
- Une vitesse de moteur réglable de façon indépendante dans les directions d'ouverture et de fermeture
- Une détection de collision à sécurité intégrée et inversion automatique (sensibilité réglable)
- Démarrage/arrêt réglable en douceur (rampe de montée/descente)
- Plusieurs modes de fonctionnement
- Une fermeture automatique sélectionnable et réglable
- Une ouverture piétonne (partielle)
- Un mode de fermeture positive
- Prend en charge jusqu'à trois ensembles de faisceaux de sécurité Photon SMART
- Des entrées de sécurité indépendantes pour les faisceaux d'ouverture et de fermeture (filaire)
- Un test automatique pour les faisceaux d'ouverture et de fermeture (filaire)
- Une protection avancée contre la foudre et les surtensions
- Récepteur radio à code interchangeable NOVA intégré avec une capacité de cartographie complète des canaux (limité à 1500 télécommandes¹)

1. Plusieurs boutons peuvent être utilisés par télécommande.

1.1. Informations de sécurité importantes



ATTENTION!

Pour assurer la sécurité des personnes et des biens, il est important de lire toutes ces instructions.

Une installation incorrecte ou une utilisation incorrecte du produit pourrait causer de graves dommages aux personnes.

L'installateur, qu'il soit professionnel ou non, est la dernière personne sur le site qui doit s'assurer que le moteur est installé en toute sécurité et que l'ensemble du système peut être utilisé en toute sécurité.

Avertissements pour l'installateur

LISEZ ATTENTIVEMENT ET SUIVEZ TOUTES LES INSTRUCTIONS avant d'installer le produit.

- Tous les travaux d'installation, de réparation et d'entretien de ce produit doivent être effectués par une personne dûment qualifiée
- Ce moteur n'est pas destiné à être utilisé par des personnes (y compris des enfants) ayant des capacités physiques, sensorielles ou mentales réduites, ou un manque d'expérience et de connaissances, à moins qu'une personne responsable de leur sécurité ne leur ait donné une supervision ou des instructions concernant l'utilisation de l'appareil
- N'activez pas votre portail à moins qu'il soit visible et que vous puissiez déterminer que sa zone de déplacement est exempte de personnes, d'animaux de compagnie ou d'autres obstacles
- **PERSONNE NE DEVRAIT ÊTRE SUR LE CHEMIN D'UN PORTAIL EN MOUVEMENT** — Gardez toujours les personnes et les objets loin du portail et de sa zone de déplacement
- **NE LAISSEZ JAMAIS LES ENFANTS UTILISER OU JOUER AVEC LES TÉLÉCOMMANDES DU PORTAIL**
- Sécurisez toutes les commandes d'ouverture du portail facilement accessibles afin d'empêcher l'utilisation non autorisée du portail
- Ne modifiez en aucun cas les composants du système automatisé
- N'installez pas l'équipement dans une atmosphère explosive : la présence de gaz et de fumées inflammables constitue un grave danger pour la sécurité
- Avant toute intervention sur le système, coupez l'alimentation électrique du moteur et débranchez les batteries
- L'alimentation secteur du système automatisé doit être équipée d'un interrupteur multipolaire avec une distance d'ouverture de contact de 3mm ou plus; l'utilisation d'un disjoncteur hydraulique de 5A avec disjoncteur multipolaire est recommandée
- Assurez-vous qu'un disjoncteur de fuite à la terre avec un seuil de 30mA est installé en amont du système
- Ne court-circuitez jamais la batterie et n'essayez pas de recharger les batteries avec des blocs d'alimentation autres que ceux fournis avec le produit ou fabriqués par Centurion Systems (Pty) Ltd

- Assurez-vous que le système de mise à la terre est correctement construit et que toutes les parties métalliques du système sont correctement mises à la terre
- Des dispositifs de sécurité doivent être installés sur l'installation pour se protéger contre les risques de mouvements mécaniques tels que l'écrasement, le traînage et le cisaillement
- Placez toujours les signaux d'avertissement de manière à être visible à l'intérieur et à l'extérieur du portail
- L'installateur doit expliquer et démontrer le fonctionnement manuel du portail en cas d'urgence et doit remettre le guide de l'utilisateur/avertissements à l'utilisateur
- L'installateur doit expliquer ces consignes de sécurité à toutes les personnes autorisées à utiliser ce portail et s'assurer qu'elles comprennent les dangers associés aux portails automatisés
- Ne laissez pas les matériaux d'emballage (plastique, polystyrène, etc.) à la portée des enfants, car ces matériaux sont des sources potentielles de danger
- Éliminez tous les déchets tels que les matériaux d'emballage, les batteries usées, etc., conformément aux réglementations locales
- Vérifiez toujours le système de détection d'obstruction et les dispositifs de sécurité pour un fonctionnement correct
- Ni Centurion Systems (Pty) Ltd, ni ses filiales, n'acceptent aucune responsabilité causée par une mauvaise utilisation du produit, ou par une utilisation autre que celle à laquelle le système automatisé était destiné
- Ce produit a été conçu et construit strictement pour l'utilisation indiquée dans cette documentation; toute autre utilisation, non expressément indiquée ici, pourrait compromettre la durée de vie/le fonctionnement du produit et/ou être une source de danger
- Tout ce qui n'est pas expressément spécifié dans ces instructions n'est pas autorisé



Ne faites jamais fonctionner le moteur directement à partir de la batterie! Cela causerait des dommages au moteur. N'exécutez le moteur qu'à partir de l'automate SMART de la Vx.

1.2. Élimination en toute sécurité des batteries



ATTENTION!

- Ne pas incinérer
- Ne court-circuitez pas les bornes de la batterie
- Ne chargez pas dans un contenant étanche au gaz
- Ne pas ouvrir
- Rechargez après utilisation
- Rincer immédiatement à l'eau en cas de contact avec l'électrolyte (acide)



ATTENTION! ATTENTION! ATTENTION! ATTENTION!

**SÉCURITÉ
AVANT
TOUT**

**RESTEZ À L'ÉCART!
LE PORTAIL PEUT BOUGER À TOUT MOMENT!**

UN PORTAIL EN DÉPLACEMENT PEUT CAUSER DES BLESSURES GRAVES OU LA MORT!

RESTEZ À L'ÉCART! LE PORTAIL PEUT BOUGER À TOUT MOMENT!
NE LAISSEZ PAS LES ENFANTS UTILISER LE PORTAIL OU JOUER À PROXIMITÉ DE CELUI-CI

1.3. Protection contre la foudre

L'automate électronique utilise la même philosophie éprouvée de protection contre les surtensions qui est utilisée dans tous nos produits. Bien que cela ne garantisse pas que l'appareil ne sera pas endommagé en cas de foudroiement ou de surtension, cela réduit considérablement la probabilité que de tels dommages se produisent. Le retour de terre pour la protection contre les surtensions est assuré par la mise à la terre de l'alimentation secteur et/ou le pic de terre situé à côté du moteur.



Pour que la protection contre les surtensions soit efficace, il est essentiel que l'unité soit correctement mise à la terre.

2. SPÉCIFICATIONS

2.1. Dimensions physiques

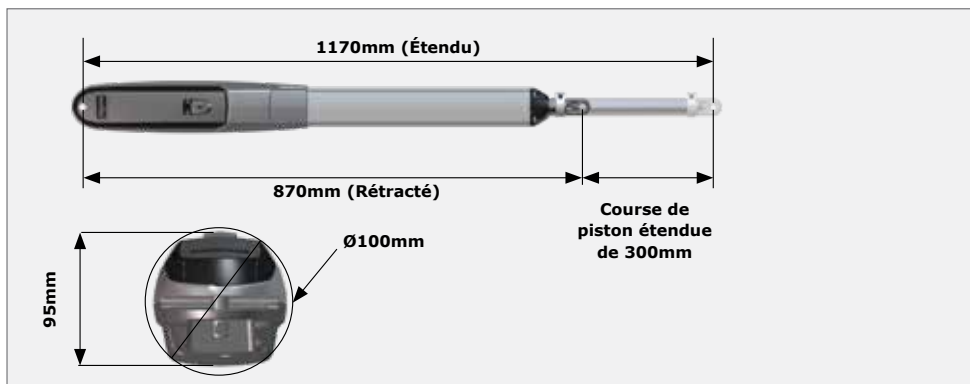


IMAGE 1. DIMENSIONS PHYSIQUES DU VANTAGE 300 SMART

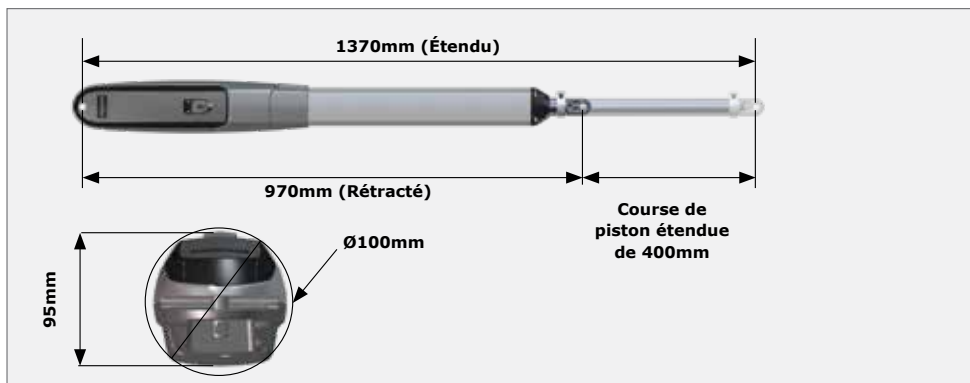


IMAGE 2. DIMENSIONS PHYSIQUES DU VANTAGE 400 SMART

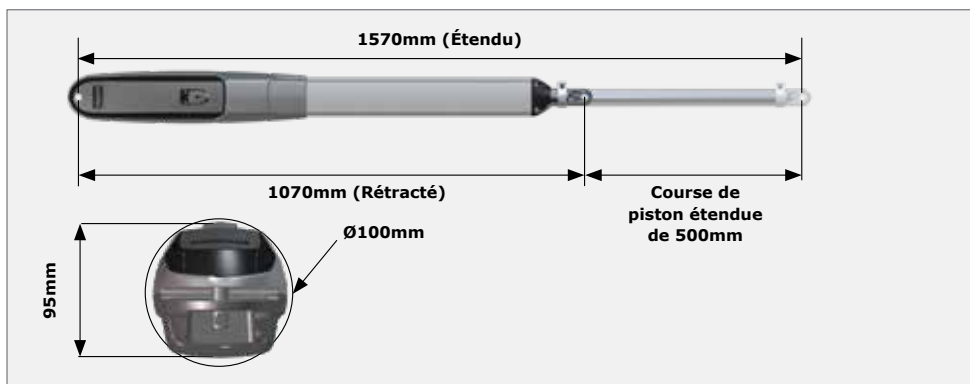


IMAGE 3. DIMENSIONS PHYSIQUES DU VANTAGE 500 SMART

2.2. Spécifications techniques

2.2.1. Moteur principal

	VANTAGE 300 SMART	VANTAGE 400 SMART	VANTAGE 500 SMART
Tension d'entrée	90V - 240V CA ± 10%, 50/60Hz		
Tension du moteur	12V CC		
Alimentation électrique du moteur	Alimenté par batterie (capacité standard - 7.2Ah) ¹		
Chargeur de la batterie ²	1.8A à 13.8V		
Consommation de courant (Secteur)	170mA		
Consommation de courant (moteur nominal à charge)	15A - maximum		
Force de poussée du moteur - maximum	250kgf		
Course du moteur	300mm	400mm	500mm
Extension du piston / vitesse de rétraction	28mm/sec (variable)		
Temps typique d'ouverture du portail ³	11.3 sec	14.3 sec	17.8 sec
Commande manuelle	Clé de déverrouillage ⁴		
Nombre maximal d'opérations par jour	250		
Cycle d'utilisation - Secteur présent ^{5 6}	50%		
Opérations en attente avec batterie de 7.2Ah batterie ⁷			
Demi-journée	70		
Journée entière	58		
Détection de collision	Électronique		
Températures de fonctionnement	-15°C à +50°C		
Masse de l'unité emballée (sans la batterie)			
Kit unique ⁸	8kg	8.5kg	9kg
Kit double ⁹	13kg	14kg	15kg

TABLEAU 1

1. Peut augmenter la capacité de la batterie pour des temps de veille plus longs.
2. Peut fonctionner à partir d'une alimentation solaire, consultez votre revendeur pour obtenir de l'aide.
3. Suppose qu'une course complète du moteur est utilisée.
4. Chaque moteur est muni d'un jeu de clés unique.

5. Basé sur une température ambiante de 25° C et une unité non exposée à la lumière directe du soleil.
6. Basé sur une force de poussée du moteur inférieure à 50% de la force nominale.
7. Basé sur un kit double excluant les faisceaux de sécurité infrarouges.
8. Kit unique contenant un moteur et un boîtier mural.
9. Kit double contenant deux moteurs et un boîtier mural.

2.2.2. Automate SMART

Courant maximal du moteur par canal	35A (fusionné)
Tension d'entrée maximale	14.4V CC
Consommation de courant de veille	3A DC / AC (10 secondes)
Courant solénoïde maximal	2A CC ¹
Courant de sortie auxiliaire maximal	3A (fusible électronique réinitialisable)
Détection de collision	Détection de courant et optique redondante
Contrôle de position et de trajectoire	Optique
Températures	-20°C à +60°C
Type de récepteur embarqué	Multicanal de code interchangeable
Capacité de stockage du code du récepteur	1500 émetteurs
Fréquence du récepteur	433MHZ

TABLEAU 2

1. Limité par le chargeur, assurez-vous que la charge n'empêche pas la batterie de se charger complètement.
La consommation de courant continu doit idéalement être inférieure à 500 mA mais ne doit pas dépasser 1A.

2.2.3. Alimentation électrique

Tension d'entrée nominale	90V - 240V CA ±10% à 50/60Hz
Consommation de courant alternatif (maximum)	170mA
Températures	-20°C à +60°C
Courant de sortie du chargeur de batterie (en fonction de la tension d'entrée du bloc d'alimentation)	Entrée de 90V CA: 1.2A à 13.8V Entrée de 240V CA: 1.8A à 13.8V

TABLEAU 3

2.3. Masses de portails admissibles



Assurez-vous que le battant du portail répond aux spécifications de charge du vent.

Masse maximale autorisée pour le moteur **VANTAGE 300 SMART**

Angle de rotation du portail	Jusqu'à 1.5m	Jusqu'à 2m	Jusqu'à 2.5m	Jusqu'à 3m ¹
90°	350kg	350kg	335kg	230kg
100°	350kg	350kg	335kg	230kg

TABLEAU 4

1. Une serrure électrique doit être installée pour fixer le portail en position fermée.

Masse maximale autorisée pour le moteur **VANTAGE 400 SMART**

Angle de rotation du portail	Jusqu'à 1.5m	Jusqu'à 2m	Jusqu'à 2.5m	Jusqu'à 3m ¹	Jusqu'à 3.5m ¹	Jusqu'à 4m ¹
90°	500kg	500kg	500kg	360kg	260kg	200kg
100°	500kg	500kg	388kg	160kg	190kg	150kg
110°	500kg	306kg	198kg	130kg		
120°	180kg	100kg	65kg	Non recommandé		

TABLEAU 5

1. Une serrure électrique doit être installée pour fixer le portail en position fermée.

Masse maximale autorisée pour le moteur **VANTAGE 500 SMART**

Angle de rotation du portail	Jusqu'à 1.5m	Jusqu'à 2m	Jusqu'à 2.5m	Jusqu'à 3m ¹	Jusqu'à 3.5m ¹	Jusqu'à 4m ¹
90°	750kg	750kg	750kg	550kg	410kg	310kg
100°	750kg	750kg	600kg	420kg	310kg	230kg
110°	750kg	500kg	320kg	220kg		
120°	310kg	170kg	110kg	Non recommandé		

TABLEAU 6

1. Une serrure électrique doit être installée pour fixer le portail en position fermée.

2.4. Charges du vent

Vitesses du vent pour lesquelles le moteur continuera de faire fonctionner le portail.

(Moteurs **VANTAGE 300 SMART**, **VANTAGE 400 SMART** ou **VANTAGE 500 SMART**)

Pour un portail couvert à 25%: (Palissades, etc.) x 1.8 mètre de haut

VITESSE MAXIMALE D'OUVERTURE DU VANTAGE 300 SMART							
Longueur du Portail	1.5m	2m	2.5m	3m	3.5m	4m	
Hauteur du Portail	1.8m	1.8m	1.8m	1.8m	N/A	N/A	
Vitesse du vent admissible pour 25% de gainage(km/h) ¹	105	78	62	52	N/A	N/A	
Vitesse du vent admissible pour 100% de gainage (km/h) ¹	52	39	31	26	N/A	N/A	

TABLEAU 7

1. Pas de temps d'ouverture du vent ~ 12s.
Les heures d'ouverture et de fermeture des portails augmenteront à mesure que la vitesse du vent augmente.

VITESSE MAXIMALE D'OUVERTURE DU VANTAGE 400 SMART							
Longueur du Portail	1.5m	2m	2.5m	3m	3.5m	4m	
Hauteur du Portail	1.8m	1.8m	1.8m	1.8m	1.8m	1.8m	
Vitesse du vent admissible pour 25% de gainage(km/h) ¹	122	91	72	60	52	46	
Vitesse du vent admissible pour 100% de gainage (km/h) ¹	61	45	36	30	26	23	

TABLEAU 8

1. Pas de temps d'ouverture du vent ~ 15s.
Les heures d'ouverture et de fermeture des portails augmenteront à mesure que la vitesse du vent augmente.

VITESSE MAXIMALE D'OUVERTURE DU VANTAGE 500 SMART							
Longueur du Portail	1.5m	2m	2.5m	3m	3.5m	4m	
Hauteur du Portail	1.8m	1.8m	1.8m	1.8m	1.8m	1.8m	
Vitesse du vent admissible pour 25% de gainage(km/h) ¹	134	100	79	67	58	51	
Vitesse du vent admissible pour 100% de gainage (km/h) ¹	67	50	39	33	29	25	

TABLEAU 9

1. Pas de temps d'ouverture du vent ~ 18s.
Les heures d'ouverture et de fermeture des portails augmenteront à mesure que la vitesse du vent augmente.

3. IDENTIFICATION DU PRODUIT



IMAGE 4. IDENTIFICATION DU PRODUIT – KIT PRINCIPAL

- | | |
|---|--|
| 1. Goupille du support du portail | 6. Support de portail |
| 2. Anneau à pression de 14mm | 7. Écrou M5 |
| 3. Moteur de portail VANTAGE SMART
(assemblage complet) | 8. Pince d'origine |
| 4. Support mural | 9. Vis d'assemblage en acier inoxydable
M5 x 25 |
| 5. Plaque de montage du support mural | 10. Clés du moteur du portail ¹ |

1. Les clés sont propres à chaque moteur - le numéro de clé doit être enregistré.

3.1. Boîtier mural Vx SMART

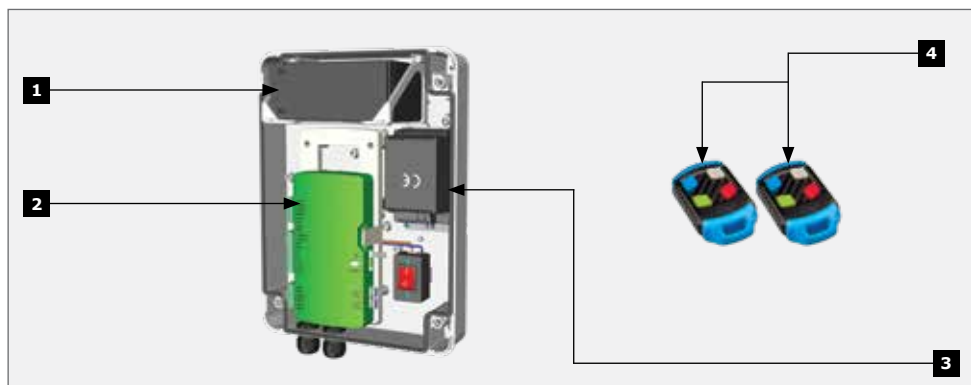


IMAGE 5. BOÎTIER MURAL DE SÉRIE V AVEC CHARGEUR ET AUTOMATE

- | | |
|--------------------------------------|---|
| 1. Batterie 12V 7.2Ah ¹ | 3. Chargeur |
| 2. Automate de série Vx SMART | 4. Télécommandes à code interchangeable |

1. Les batteries peuvent être d'une plus grande capacité pour une plus grande autonomie en cas de panne de courant et ne sont pas incluses dans le kit. Consultez votre revendeur agréé local pour obtenir de l'aide.

4. OUTILS ET ÉQUIPEMENT REQUIS



IMAGE 6. OUTILS ET ÉQUIPEMENT REQUIS

5. PRÉPARATION DE L'INSTALLATION

5.1. Considérations générales pour l'installation

Recommandez toujours l'installation d'équipements de sécurité supplémentaires tels que des bords de sécurité et des faisceaux de sécurité, pour une protection supplémentaire contre le piégeage ou d'autres risques mécaniques.

Vérifiez qu'aucun tuyau ou câble électrique ne gêne l'installation prévue.

Vérifiez qu'il y a suffisamment d'espace pour le moteur du portail, le portail étant dans la position ouverte requise (voir la figure 7).

Si le vantail du portail battant mesure plus de 3 mètres, assurez-vous qu'une serrure électrique peut être installée.

Pour des raisons de sécurité, ne placez jamais un moteur à l'extérieur du portail, où le public y a accès (voir les instructions relatives à un portail battant à ouverture vers l'extérieur).



Ne faites jamais fonctionner un moteur directement à partir de la batterie de 12V.

Installez le moteur du portail uniquement si:

- Il ne présentera pas un danger public
- Il y a suffisamment d'espace pour une chaussée et/ou des voies publiques
- L'installation répondra à toutes les exigences des autorités municipales et/ou locales une fois terminée
- La masse du portail, la largeur du vantail, la charge du vent et l'application sont conformes aux spécifications du moteur
- Le portail est en bon état, c'est-à-dire:
 - qu'il oscille librement;
 - ne se déplace pas tout seul s'il est laissé dans n'importe quelle position;
 - chaque vantail du portail est solide et rigide;
- Une fois installé, il y a suffisamment d'espace libre entre les pièces mobiles pendant le fonctionnement du portail pour réduire le risque de blessure et/ou de coincement
- Il est recommandé que les boutons-poussoirs et les interrupteurs, s'ils sont installés, soient placés de manière à ce que le portail soit dans la ligne de mire de l'utilisateur

5.2. Déterminer l'angle d'ouverture du portail

Utilisez cette procédure pour déterminer avec précision l'angle d'ouverture du portail:

5.2.1. Étape 1

Fermez le portail et mesurez une distance d'un mètre de l'axe médian de la charnière du portail.

Faites une marque sur le sol.

5.2.2. Étape 2

Ouvrez le portail et mesurez le long de ce dernier une distance d'un mètre de l'axe de la charnière du portail.

Faites une marque sur le sol.

Mesurez la distance au sol entre les deux repères (Z).

À l'aide de cette valeur Z, lisez l'angle d'ouverture du portail dans le tableau ci-dessous.

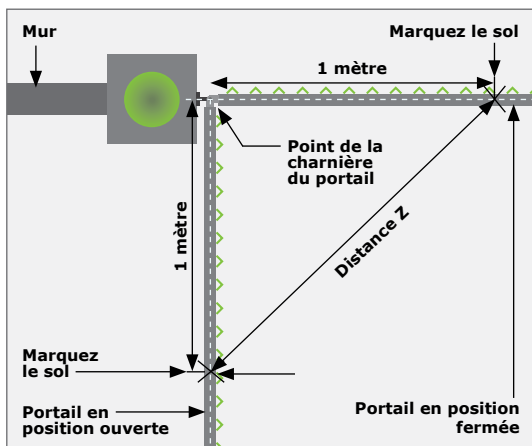


IMAGE 7

5.2.3. Étape 3

Angle d'ouverture du portail basé sur la valeur Z

De	A	Utilisez l'angle de rotation du portail de
1414mm	1521mm	90°-99°
1532mm	1638mm	100°-110°

TABLEAU 10

5.3. Termes clés utilisés dans cette section

5.3.1. Pilier maximum

La distance maximale admissible mesurée entre le centre de la charnière du portail et le bord du pilier.

5.3.2. Mur minimum

Cette valeur indique l'espace minimum nécessaire pour installer le moteur et est mesurée de la paroi latérale au portail lorsque le portail est en position ouverte.

5.4. Limite de la paroi latérale - ouverture vers l'intérieur

La figure 8 montre les limitations des parois latérales pour un portail à ouverture vers l'intérieur pour les opérateurs **VANTAGE 300 SMART**, **VANTAGE 400 SMART** et **VANTAGE 500 SMART**. Pour les installations où la distance entre le point charnière et la paroi latérale est proche de 200mm, la valeur 'A' choisie dans la section 6.2. doit être de 145mm ou moins. Dans ce scénario, la proximité du point de charnière avec la paroi latérale signifie qu'il existe très peu d'options géométriques adaptées.

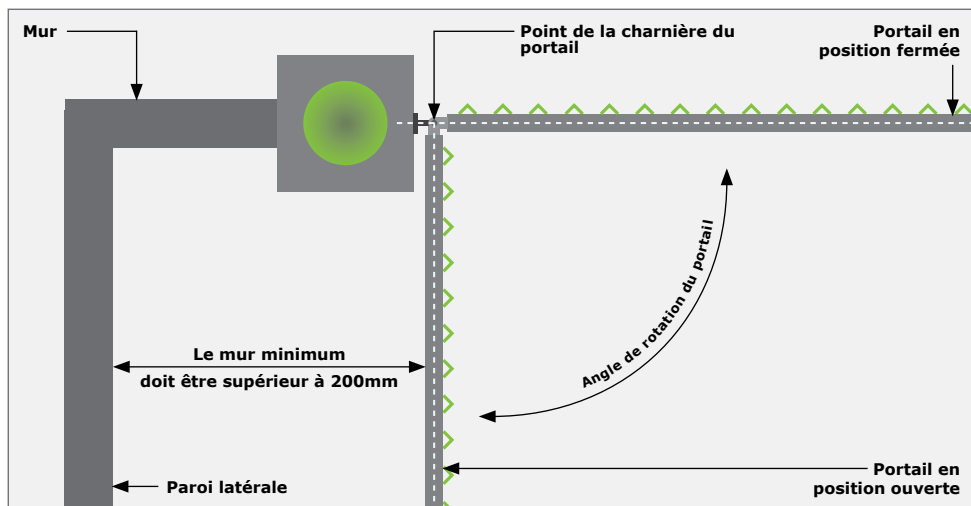


IMAGE 8. LIMITATION DE LA PAROI LATÉRALE POUR PORTAIL D'OUVERTURE VERS L'INTÉRIEUR

5.5. Limitation de la profondeur de la charnière du pilier ouverture de 90° vers l'intérieur

La figure 9 montre la limite de la profondeur de la charnière du pilier pour un **portail à ouverture intérieure de 90°**. Un moteur doit être installé conformément à ces limitations pour s'assurer qu'il n'interfère pas avec le fonctionnement du portail pendant le mouvement. La profondeur de la charnière du portail sur le pilier doit être vérifiée par rapport aux valeurs maximales du pilier dans le tableau 11 pour déterminer si l'installation est possible. Si la profondeur de la charnière du portail est excessive, il peut être nécessaire de déplacer le portail sur le pilier pour obtenir les valeurs maximales requises. Cela ne s'applique pas aux portails qui s'ouvrent à plus de 90°, car le portail devrait pivoter au-delà de 90° sans entrer en collision avec le pilier.

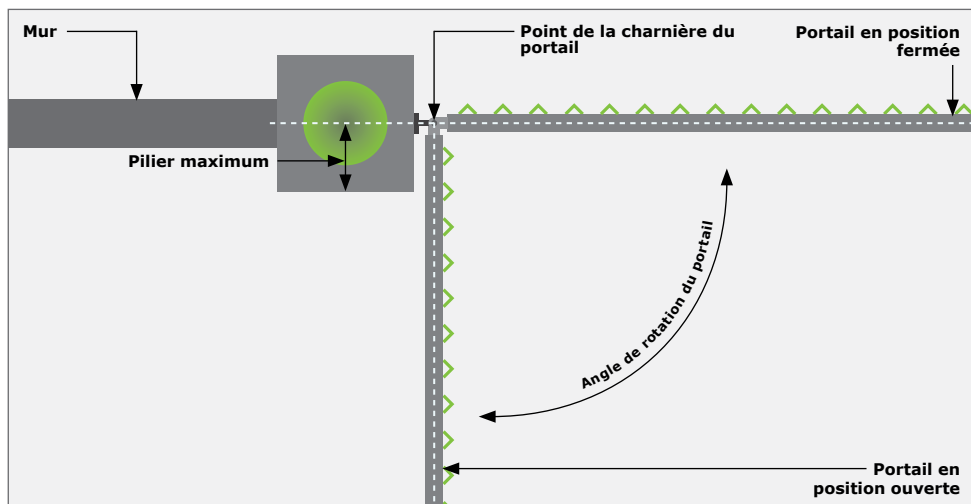


IMAGE 9. LIMITE DE LA PROFONDEUR DE LA CHARNIÈRE DU PILIER POUR LE PORTAIL À OUVERTURE INTÉRIEURE DE 90°

Moteur	Pilier maximum	Angle de portail battant
VANTAGE 300 SMART	90mm	90°
VANTAGE 300 SMART	100mm	100°
VANTAGE 400 SMART	165mm	90°
VANTAGE 500 SMART	245mm	90°

TABEAU 11

5.6. Méthodes de montage du support mural

Les méthodes recommandées suivantes peuvent être utilisées pour installer le moteur.

5.6.1. Mur traversant

Applications:

- Murs préfabriqués
- Pour les portails lourds fonctionnant fréquemment

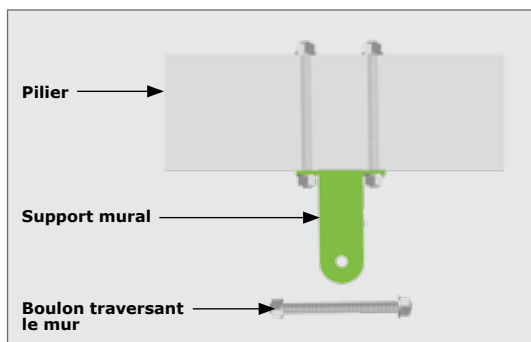


IMAGE 10

5.6.2. Ancrages chimiques

Applications:

- Piliers de maçonnerie
- Utilisation fréquente

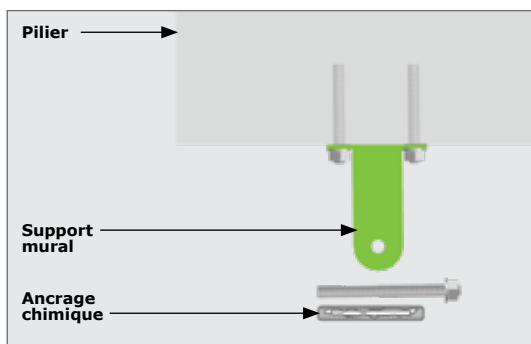


IMAGE 11

5.6.3. Soudage

Application:

- Piliers en acier

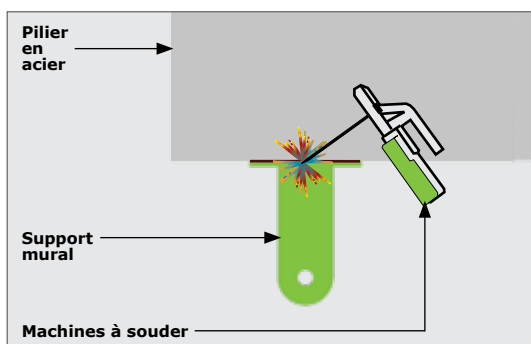


IMAGE 12

5.6.4. Ancrages à manches

Applications:

- Portails plus légers
- Domestique

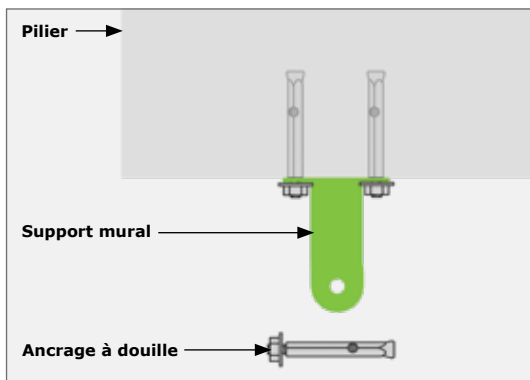


IMAGE 13

5.6.5. Boulons Rawl

Applications:

- Portails plus légers
- Domestique

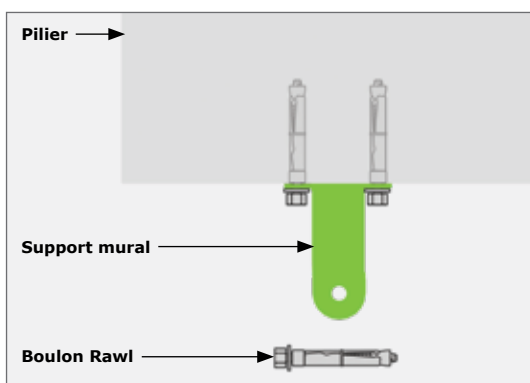


IMAGE 14

5.7. Méthodes de montage du support de portail

5.7.1. Soudage

Applications:

- Domestique
- Portails moyens
- Utilisation fréquente

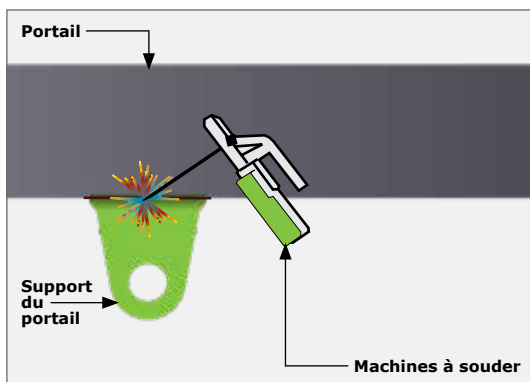


IMAGE 15

5.7.2. Boulons traversants

(haute résistance)

Applications:

- Domestique
- Portails légers
- Utilisation peu fréquente



Les vis TEK et les boulons en acier doux ne sont pas recommandés.

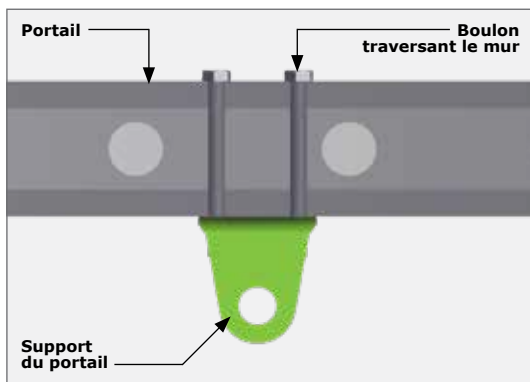


IMAGE 16

5.8 Exigences de câblage

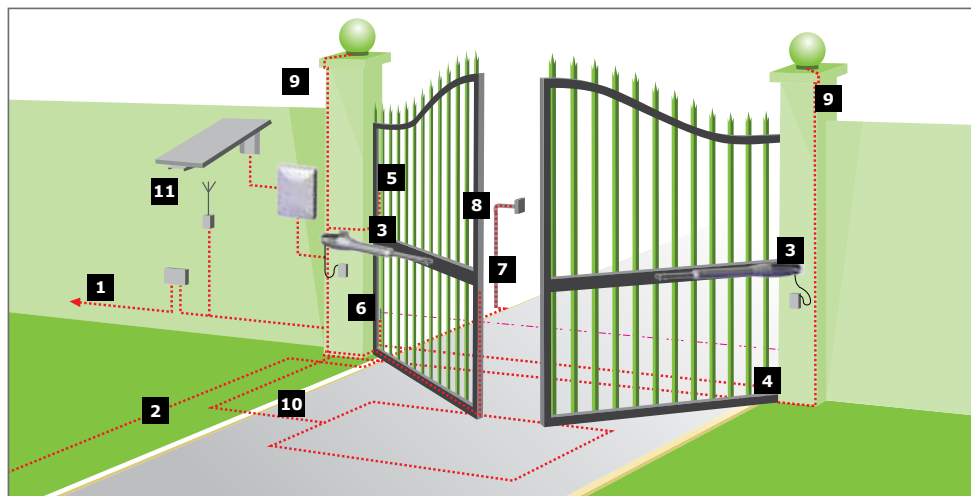


IMAGE 17. EXIGENCES DE CÂBLAGE

Légende

1. Câble secteur 90V - 240V CA via un isolateur secteur¹ (3 noyaux LNE 0.5mm²)², ou une alimentation de chargeur de batterie basse tension³ 16V CA (2 noyaux 1.5mm²).
2. Câble d'interphone (n1 + 6 noyaux) vers la maison.
3. Câble du moteur maître (MTR M) ou du moteur esclave (MTR S). (Minimum, 2 noyaux 1.5mm² + 4 noyaux 0.22mm² multi-conducteurs)⁴.
4. Câble récepteur radio optionnel (3 noyaux 0.5mm² multi-brins, optionnel)⁵.
5. Interrupteur piéton optionnel (2 noyaux 0.5 mm² multi-brins) ou clavier optionnel (3 cœurs 0.5mm² multi-brins).
6. Faisceaux de sécurité infrarouges optionnels mais recommandés (3 noyaux 0.5mm² multi-brins ou 4 noyaux 0.5mm² pour la conformité CE).
7. Câble d'interphone optionnel (n2+2 noyaux 0.5mm² multi-brins) à la station de synchronisation.
8. Serrure électrique optionnelle (2 noyaux 0.5mm²).
9. Câble du lampadaire optionnel (3 noyaux, taille selon la réglementation de puissance)
10. Boucle de terre optionnelle pour sortie libre (1 noyau multibrin de 0.5 mm² - revêtu de silicone)⁶.
11. Panneau solaire optionnel (2 noyaux 1.5mm² Câble en caoutchouc ou tuyau galvanisé avec conduit)

1. L'isolateur secteur est fourni avec boîtier mural de **Vx SMART**.
2. Augmentez l'épaisseur du câble si des lampadaires doivent être installés.
3. Un câble blindé est toujours recommandé pour offrir une meilleure protection contre la foudre.
4. Veuillez utiliser le câblage **SMART de la série V**. Référence de commande: CABLEVEC68 (10M maximum de l'automate de la **série Vx** au moteur).
5. Pour une portée optimale, un récepteur externe peut être monté au mur.
6. Consultez le fabricant du détecteur de boucle pour plus de détails.



- Tous les câbles doivent être acheminés dans le conduit, sauf si un câble souterrain est utilisé
- L'isolateur secteur doit se trouver à moins d'un mètre du moteur
- Les faisceaux de sécurité sont toujours recommandés : i5, Photon ou Photon SMART

5.9. Liste de vérification critique pour l'installation

Voici une liste des exigences critiques qui doivent être respectées afin d'assurer un fonctionnement fiable de votre (vos) moteur(s) **VANTAGE SMART**:

- Assurez-vous que le support mural est solidement ancré
- Assurez-vous que la course maximale du moteur est utilisée
- Utilisez uniquement le câble **VANTAGE SMART** pour l'installation
- Laissez une boucle de 350mm de long dans le câble de l'opérateur conformément à la Figure 41
- Installez une serrure électrique si la largeur du vantail est supérieure à 3 mètres
- Assurez-vous que les angles d'ouverture et de fermeture sont conformes aux directives d'installation
- Assurez-vous que votre portail et votre ou vos moteurs sont équipés pour faire face à la charge du vent (voir la section 2.4. - "Charges du vent")

6. INSTALLATION DU MOTEUR – OUVERTURE VERS L'INTÉRIEUR

6.1. Nouvelles installations sur le site

La figure 18 illustre les valeurs correspondant aux tables d'installation des portails qui s'ouvrent vers l'intérieur.

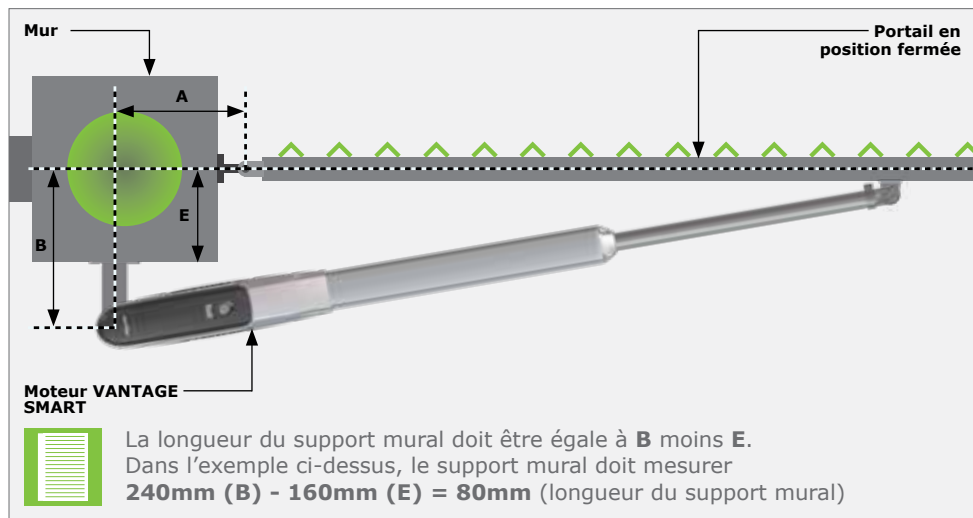


IMAGE 18. POSITION DU SUPPORT - OUVERTURE VERS L'INTÉRIEUR



Assurez-vous que la masse du portail ne dépasse pas les spécifications de la section 2.3. "Masses de portails admissibles".

6.2. Termes clés utilisés dans cette section

6.2.1. Valeur E¹

La distance entre le centre de la charnière du portail et le bord du pilier¹.

6.2.2. Valeur A²

La distance horizontale entre le support mural/pivot et le centre de la charnière du portail¹.

6.2.3. Valeur B²

La distance verticale entre le support mural/pivot et le centre de la charnière du portail¹.

1. Référez-vous à la figure 18 ci-dessus.
2. Vu du haut du pilier.

Étape 1

Mesurez la valeur E et assurez-vous qu'elle ne dépasse pas les valeurs indiquées dans le tableau 11. En utilisant le tableau 13 - tableau 14 pour le **VANTAGE 300 SMART**, tableau 15 - tableau 18 pour le **VANTAGE 400 SMART**, ou le tableau 19 - tableau 22 pour le **VANTAGE 500 SMART**, ainsi que la limite de la Valeur E, choisissez les valeurs A et B pertinentes pour l'installation qui sont aussi proches que possible de la position d'installation optimale.

Exemple: Portail avec ouverture vers l'intérieur à 90° (VANTAGE 300 SMART):

Supposons que la valeur E a été mesurée à 160 mm. En regardant ce tableau avec des valeurs E inférieures à (<) 165mm, les valeurs A et B pertinentes sont: A=145mm et B=240mm.

Valeur E Profondeur de la charnière du portail au pilier	Valeur A	Valeur B
<165mm	145mm	240mm
<175mm	130mm	250mm

TABLEAU 12

Tableaux de géométrie de portail avec ouverture intérieure pour le VANTAGE 300 SMART:**Portail avec ouverture vers l'intérieur à 90°**

Valeur E Profondeur de la charnière du portail au pilier	Valeur A	Valeur B
<60mm	165mm	130mm
<70mm	155mm	140mm
<80mm	145mm	150mm
<90mm¹	130mm¹	160mm¹

TABLEAU 13

1. Installation optimale.

Portail avec ouverture vers l'intérieur à 100°

Valeur E Profondeur de la charnière du portail au pilier	Valeur A	Valeur B
<55mm	150mm	120mm
<65mm	140mm	130mm
<75mm¹	130mm¹	140mm¹

TABLEAU 14

1. Installation optimale.

Tableaux de géométrie de portail avec ouverture intérieure pour le VANTAGE 400 SMART:

Portail avec ouverture vers l'intérieur à 90°

Valeur E Profondeur de la charnière du portail au pilier	Valeur A	Valeur B
<120mm	195mm	200mm
<130mm	180mm	210mm
<140mm¹	170mm¹	220mm¹
<150mm	160mm	230mm
<165mm	145mm	240mm
<175mm	130mm	250mm

TABLEAU 15

1. Installation optimale.

Portail avec ouverture vers l'intérieur à 100°

Valeur E Profondeur de la charnière du portail au pilier	Valeur A	Valeur B
S/O Le pilier ne peut pas interférer avec le portail	205mm	160mm
	195mm	170mm
	185mm¹	180mm¹
	175mm	190mm
	165mm	200mm

TABLEAU 16

1. Installation optimale.

Portail avec ouverture vers l'intérieur à 110°

Valeur E Profondeur de la charnière du portail au pilier	Valeur A	Valeur B
S/O Le pilier ne peut pas interférer avec le portail	211mm	120mm
	203mm	130mm
	195mm	140mm
	191mm¹	145mm¹

TABLEAU 17

1. Installation optimale.

Portail avec ouverture vers l'intérieur à 120°

Valeur E Profondeur de la charnière du portail au pilier	Valeur A	Valeur B
S/O Le pilier ne peut pas interférer avec le portail	212mm	90mm
	205mm¹	100mm¹

TABLEAU 18

1. Installation optimale.

Tableaux de géométrie de portail avec ouverture intérieure pour le VANTAGE 500 SMART:

Portail avec ouverture vers l'intérieur à 90°

Valeur E Profondeur de la charnière du portail au pilier	Valeur A	Valeur B
<140mm	275mm	230mm
<150mm	260mm	240mm
<160mm	250mm	250mm
<170mm	235mm	260mm
<180mm	220mm	270mm
<190mm¹	205mm¹	280mm¹
<200mm	195mm	290mm
<215mm	180mm	300mm
<225mm	170mm	310mm
<235mm	155mm	320mm
<245mm	140mm	330mm

TABLEAU 19

Portail avec ouverture vers l'intérieur à 100°

Valeur E Profondeur de la charnière du portail au pilier	Valeur A	Valeur B
S/O Le pilier ne peut pas interférer avec le portail	260mm	200mm
	245mm	210mm
	235mm	220mm
	225mm¹	230mm¹
	215mm	240mm
	205mm	250mm
	195mm	260mm

TABLEAU 20

Portail avec ouverture vers l'intérieur à 110°

Valeur E Profondeur de la charnière du portail au pilier	Valeur A	Valeur B
S/O Le pilier ne peut pas interférer avec le portail	260mm	160mm
	250mm	170mm
	240mm	180mm
	235mm¹	190mm¹
	225mm	200mm

TABLEAU 21

Portail avec ouverture vers l'intérieur à 120°

Valeur E Profondeur de la charnière du portail au pilier	Valeur A	Valeur B
S/O Le pilier ne peut pas interférer avec le portail	270mm	110mm
	263mm	120mm
	257mm	130mm
	250mm	140mm
	243mm¹	150mm¹

TABLEAU 22

1. Installation optimale.

Déterminez une hauteur appropriée pour le support mural.



Assurez-vous que cette hauteur de montage permet de fixer solidement le support du porte au vantail du portail.



Assurez-vous que le moteur est monté à niveau.

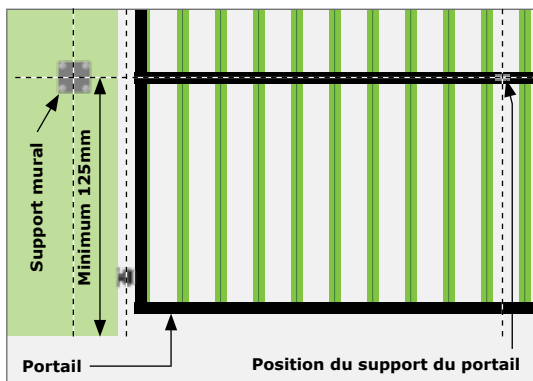


IMAGE 19. HAUTEUR DU SUPPORT MURAL

Marquez la longueur calculée requise sur le support mural en tenant compte de la valeur B, de la valeur E et de la forme du pilier conformément à la Figure 19 ci-dessus.

Coupez l'excès de longueur.

Insérez le support mural dans la plaque de montage.

Soudez les supports ensemble.

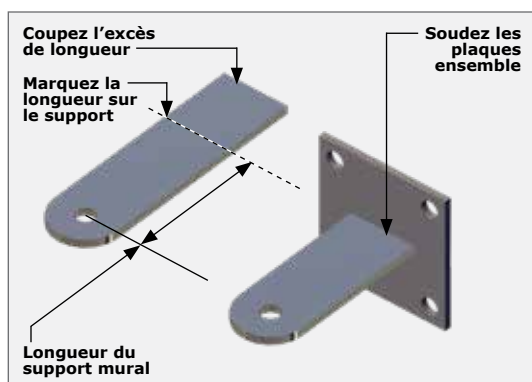


IMAGE 20. SUPPORT MURAL COUPÉ ET SOUDÉ

Montez le support mural selon les valeurs A et B obtenues sur les pages 25 et 26.



Il est essentiel que le support mural soit solidement monté.



Voir la section 5 - "Préparation du site".

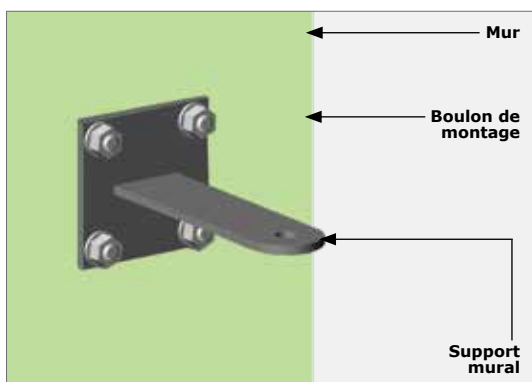


IMAGE 21

Ajustez le support du portail au **VANTAGE SMART** et fixez-le avec un anneau à pression.



Comme sécurité supplémentaire à l'anneau de pression, installez un cadenas et un bouclier de cadenas en option.

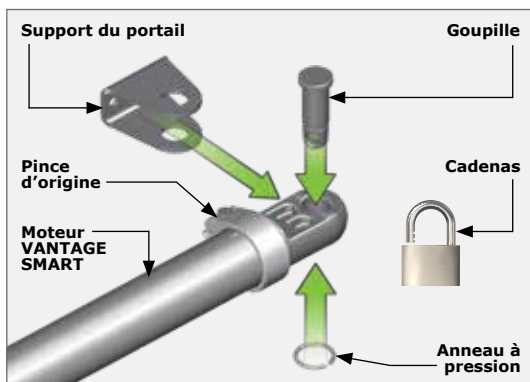


IMAGE 22

Ajustez l'extrémité du moteur au support mural.



Soutenez le moteur pour éviter les dommages.

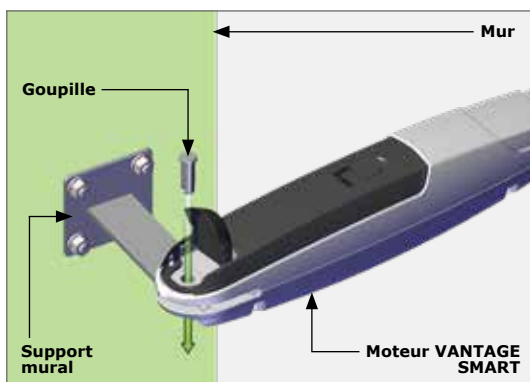


IMAGE 23

Faites pivoter manuellement le piston jusqu'à la position complètement étendue, puis rétractez-le à moitié ou avec un tour complet.

Avec le portail en position fermée, utilisez une pince G ou soudez par points le support du portail en position pour le maintenir temporairement en place.



La pince G ne doit être utilisée que pour fixer le support du portail en place et ne doit jamais être utilisée comme moyen de fixer le bras de piston du moteur, car cela pourrait entraîner des dommages.

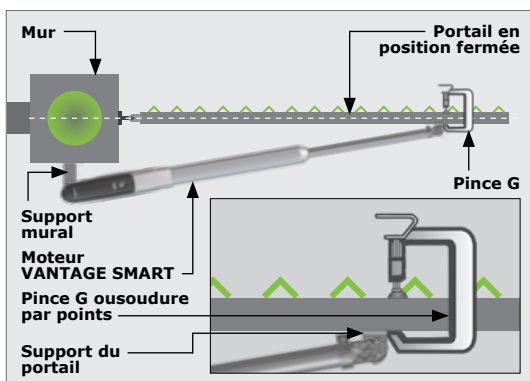


IMAGE 24

Ouvrez manuellement le portail à l'aide de la clé fournie avec le kit et faites pivoter le portail dans la position ouverte souhaitée.

Faites glisser la pince d'origine le long du tube du piston, jusqu'à l'extrémité du moteur.

Fixez la pince d'origine en place et serrez-la correctement avec une clé Allen.

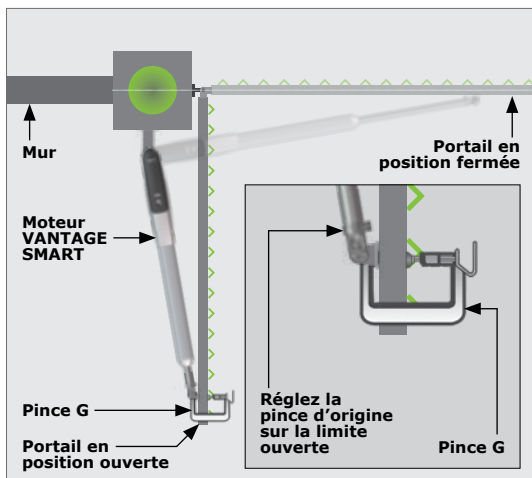


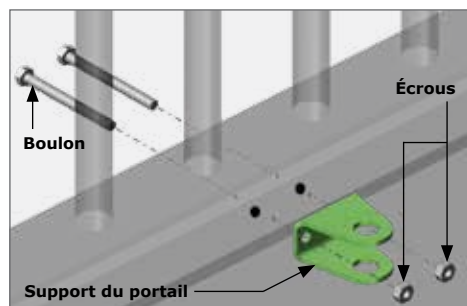
IMAGE 25

Si l'angle d'ouverture du portail est suffisant et que le moteur utilise la majeure partie de sa course, fixez le support du portail en utilisant les moyens les plus appropriés.



Retirez le moteur avant de souder, si une soudure est nécessaire.

Si ce n'est pas le cas ou si la course du moteur n'est pas suffisante pour que le portail s'ouvre complètement, vérifiez à nouveau les valeurs A et B des pages 25 et 26.



OU

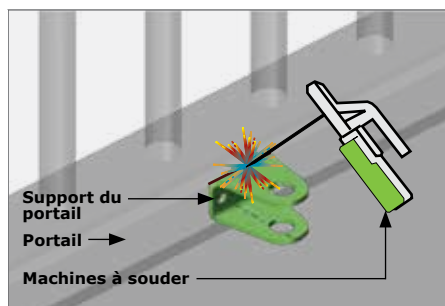


IMAGE 26

Appelez des étiquettes d'avertissement à l'intérieur et à l'extérieur du portail, comme indiqué.

La partie mécanique de l'installation est maintenant terminée.

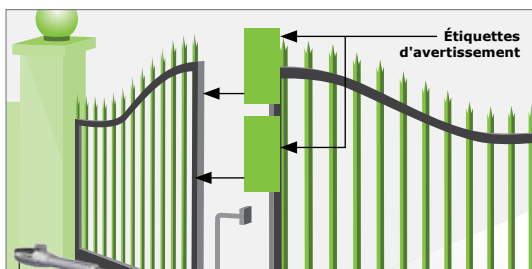


IMAGE 27

7. INSTALLATION DU MOTEUR – OUVERTURE VERS L'EXTÉRIEUR

7.1. Nouvelles installations sur le site

En fonction de l'angle d'ouverture du portail déterminé au point 6.2, référez-vous aux figures 28 à 30 pour connaître la géométrie d'installation correcte.

Dans la plupart des cas, il sera nécessaire de constituer un support d'extension approprié sur lequel monter le support mural du moteur.



Assurez-vous que la masse du portail ne dépasse pas les spécifications de la section 2.3. "Masses de portails admissibles".

Portail avec ouverture vers l'extérieur pour le VANTAGE 300 SMART:

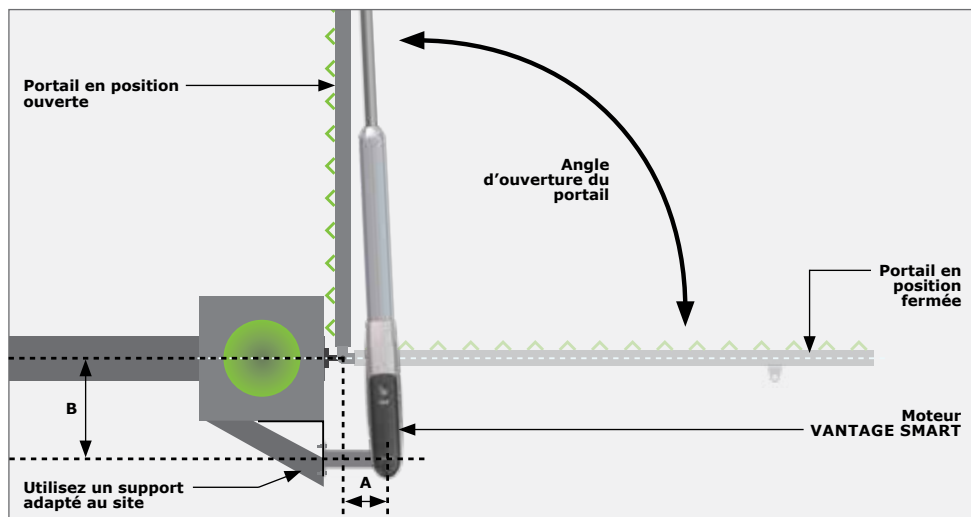


IMAGE 28. POSITION DU SUPPORT - PORTAIL AVEC OUVERTURE VERS L'EXTÉRIEUR

Tableaux de géométrie de portail avec ouverture extérieure pour le VANTAGE 300 SMART:

Angle d'ouverture du portail	Valeur A	Valeur B
90°	135mm	160mm
100°	140mm	130mm

TABLEAU 23

Portail avec ouverture vers l'extérieur pour le VANTAGE 400 SMART:

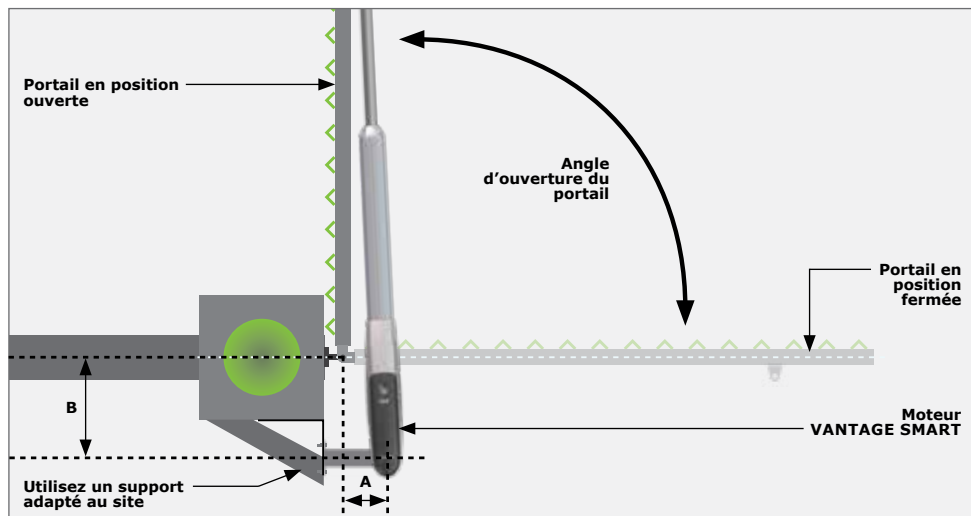


IMAGE 29. POSITION DU SUPPORT - PORTAIL AVEC OUVERTURE VERS L'EXTÉRIEUR

Tableaux de géométrie de portail avec ouverture extérieure pour le VANTAGE 400 SMART:

Angle d'ouverture du portail	Valeur A	Valeur B
90°	220mm	170mm
100°	210mm	150mm
110°	200mm	130mm
120°	185mm	135mm

TABLEAU 24

Portail avec ouverture vers l'extérieur pour le VANTAGE 500 SMART:

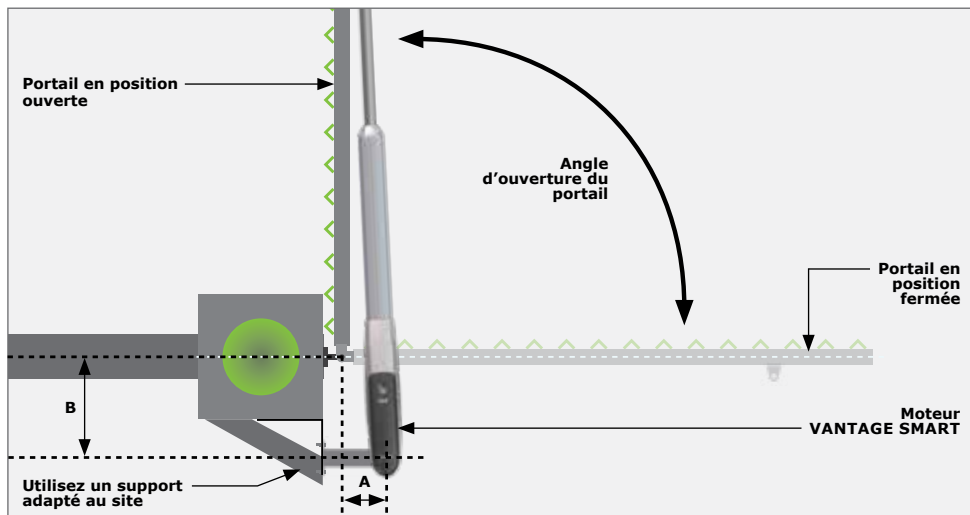


IMAGE 30. POSITION DU SUPPORT - PORTAIL AVEC OUVERTURE VERS L'EXTÉRIEUR

Tableaux de géométrie de portail avec ouverture extérieure pour le VANTAGE 500 SMART:

Angle d'ouverture du portail	Valeur A	Valeur B
90°	280mm	205mm
100°	265mm	180mm
110°	260mm	150mm
120°	248mm	140mm

TABEAU 25

Déterminez une hauteur appropriée pour le support mural.



Assurez-vous que cette hauteur de montage permettra au support du portail d'être solidement monté sur le vantail du portail.



Assurez-vous que le moteur est monté à niveau.

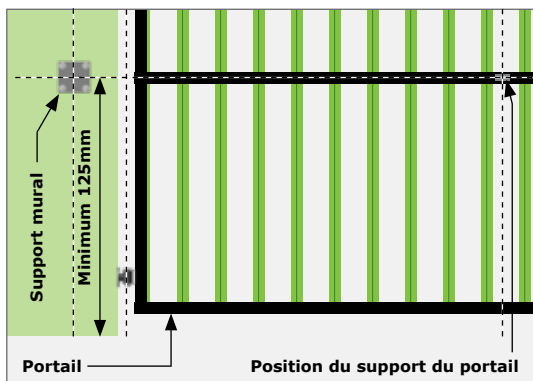


IMAGE 31. HAUTEUR DU SUPPORT MURAL

Marquez la longueur calculée sur le support mural.

Coupez l'excès de longueur.

Insérez le support mural dans la plaque de montage.

Soudez les supports ensemble.

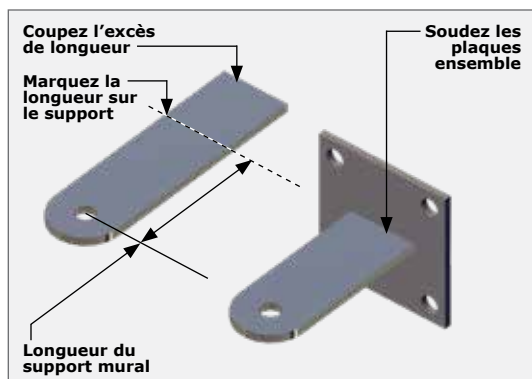


IMAGE 32. COUPEZ ET SOUDEZ LE SUPPORT

Montez le support mural selon les valeurs A et B obtenues dans les tableaux 19 ou 20.



Il est essentiel que le support mural soit solidement monté et qu'il soit suffisamment rigide.



Voir la page 18 pour les considérations relatives au site.

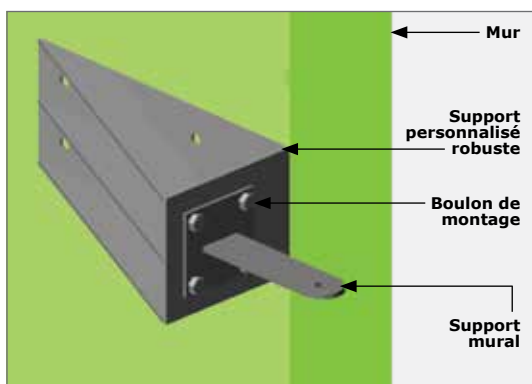


IMAGE 33

Installez le support du portail sur le **VANTAGE** et fixez-le avec un anneau à pression.



Comme sécurité supplémentaire à l'anneau de pression, installez un cadenas et un bouclier de cadenas en option.

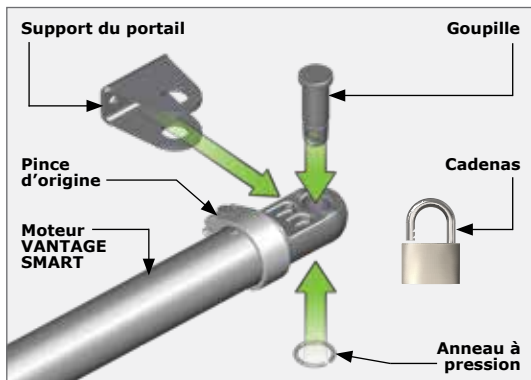


IMAGE 34

Ajustez l'extrémité du moteur au support mural.



Soutenez le moteur pour éviter les dommages.

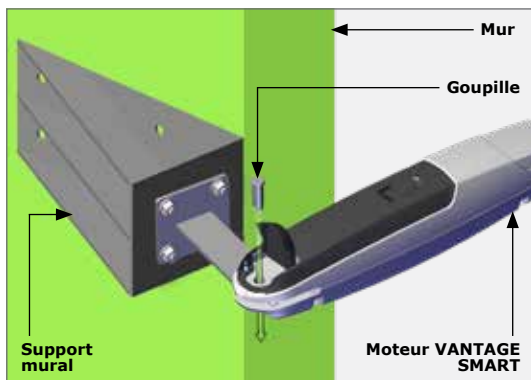


IMAGE 35

Faites pivoter manuellement le piston jusqu'à la position complètement étendue, puis rétractez-le à moitié ou avec un tour complet.

Avec le portail en position fermée, utilisez une pince G ou soudez par points le support du portail en position pour le maintenir temporairement en place.



La pince G ne doit être utilisée que pour fixer le support du portail en place et ne doit jamais être utilisée comme moyen de fixer le bras de piston du moteur, car cela pourrait entraîner des dommages.

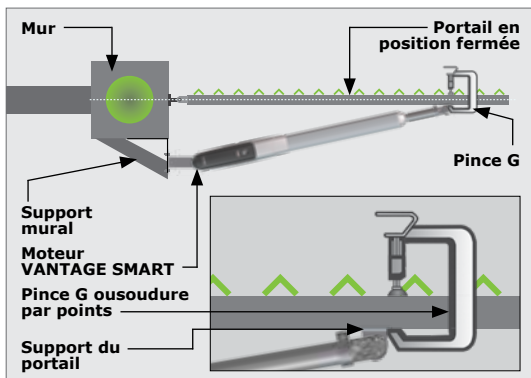


IMAGE 36

Ouvrez manuellement le moteur à l'aide de la clé fournie avec le kit et faites pivoter le portail dans la position ouverte souhaitée.

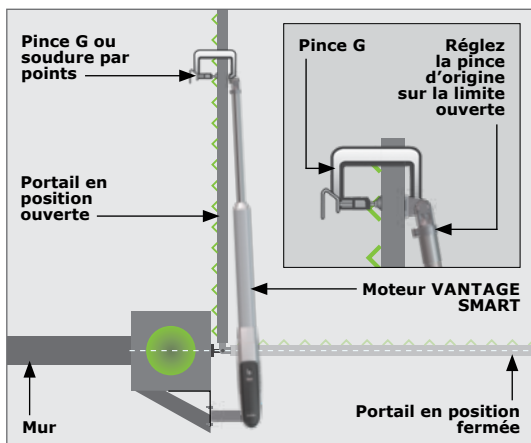


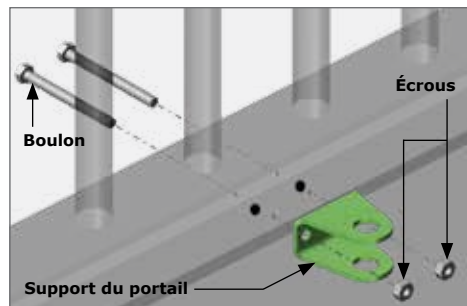
IMAGE 37

Si l'angle d'ouverture du portail est suffisant et que le moteur utilise la majeure partie de sa course, fixez le support du portail en utilisant les moyens les plus appropriés.



Retirez le moteur avant de souder, si une soudure est nécessaire.

Si ce n'est pas le cas ou si la course du moteur n'est pas suffisante pour que le portail s'ouvre complètement, vérifiez à nouveau les valeurs A et B des tables 19 et 20.



OU

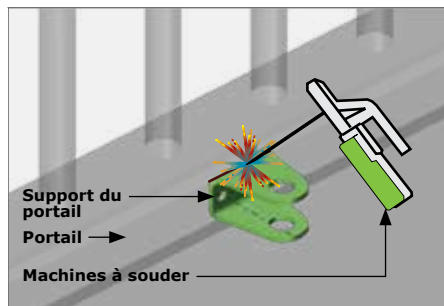


IMAGE 38

Appelez étiquettes d'avertissement à l'intérieur et à l'extérieur du portail, comme indiqué.

La partie mécanique de l'installation est maintenant terminée.

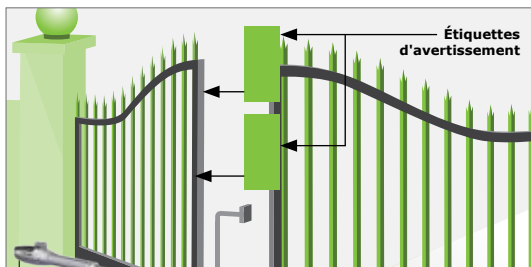


IMAGE 39

8. CONFIGURATION ÉLECTRIQUE

ATTENTION!



1. Vérifiez toujours que le disjoncteur du panneau électrique est en position OFF et que tous les circuits haute tension (plus de 42,4 V) sont complètement isolés de l'alimentation secteur avant d'effectuer des travaux.
2. Assurez-vous que tous les systèmes basse tension (moins de 42,4 V) sont convenablement protégés contre les dommages, en débranchant toutes les sources d'alimentation telles que les chargeurs et les batteries avant d'effectuer des travaux.
3. Tous les travaux électriques doivent être effectués conformément aux exigences de tous les codes locaux applicables en matière d'électricité.

8.1. Fixez la boîte murale Vx SMART au mur

Fixez la boîte murale **Vx SMART** au mur en utilisant les moyens les plus appropriés.

Assurez-vous de positionner la boîte murale de manière à ne pas causer de risques pendant et après l'installation. Montez de préférence la boîte murale:

- Hors de la lumière directe du soleil
- À une hauteur de travail confortable
- Loin des arroseuses de jardin, etc.
- Pour permettre un accès facile même lorsque le portail est ouvert



IMAGE 40

8.2. Câblage

Lors du câblage de chaque moteur au boîtier murale **Vx SMART**, il est recommandé de monter une petite boîte de jonction adjacente à chaque moteur. Acheminez le câble fourni au moteur dans cette boîte de jonction, puis acheminez un nouveau câble de la boîte de jonction vers le boîtier murale **Vx SMART**.

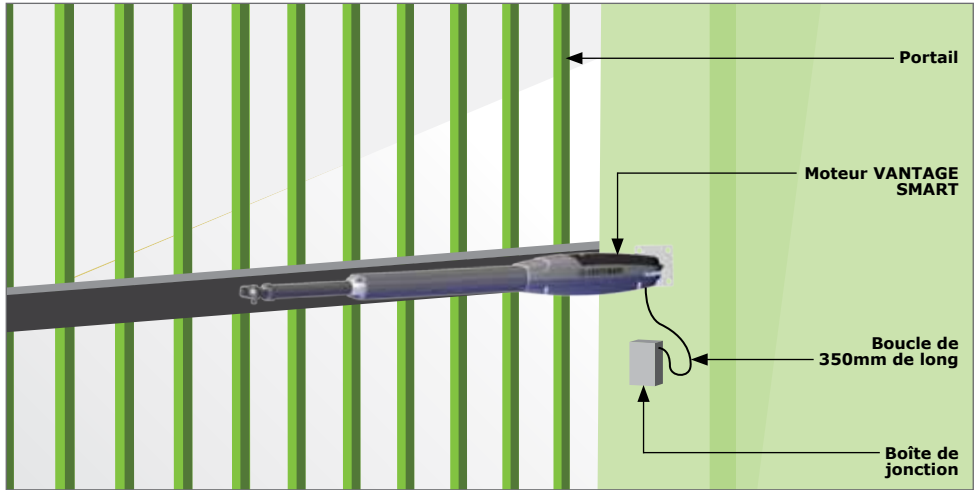


IMAGE 41

- Il est essentiel que le câble soit attaché de manière à former une boucle de 350mm de long entre le point de sortie du câble à l'arrière des moteurs et le support de montage ou le boîtier mural, afin de minimiser la flexion du câble
- Si le câble subit une flexion prononcée ou si une boucle de moins de 350mm de longueur est utilisée, la fatigue du câble qui en résulte ou une tension excessive sur le câble peut amener les moteurs à se comporter de façon erratique ou à complètement cesser de fonctionner



Connectez correctement le chargeur et la batterie.



Assurez-vous que la polarité de la batterie est correcte!

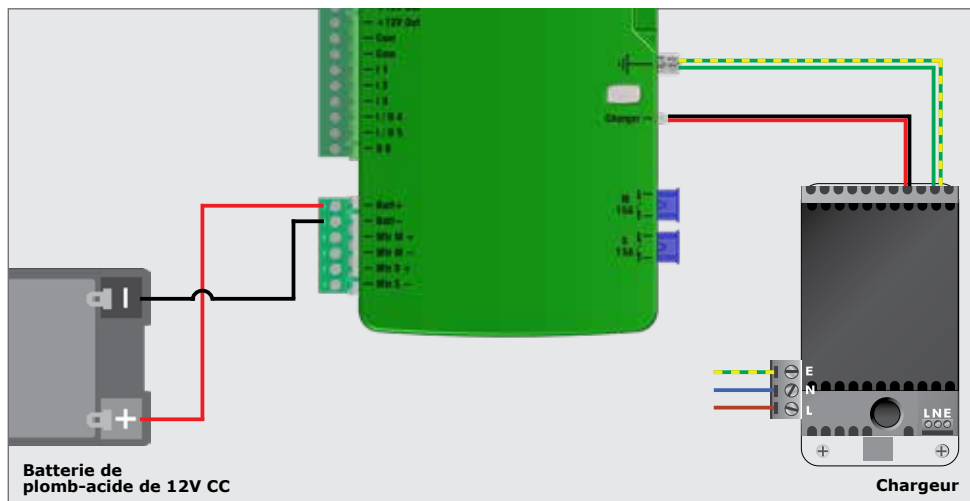


IMAGE 42

8.2.1. Symboles de schéma de câblage

Les schémas de câblage présentés dans les pages suivantes montrent le câblage des moteurs maîtres et esclaves **VANTAGE SMART** vers l'automate **Vx SMART**, ainsi que le câblage des dispositifs auxiliaires les plus couramment utilisés vers l'**automate Vx SMART**.

Là où cela est nécessaire, une icône a également été fournie pour indiquer si la connexion doit être Normalement ouverte ou Normalement fermée.

Les icônes utilisées ainsi que leurs significations notatives sont données dans la section suivante.

Pour faciliter l'installation, le câblage du moteur de portail doit être câblé selon les images ci-dessous.

Cela garantit que lors du premier fonctionnement du moteur en mode de configuration des limites,



- le portail fonctionnera toujours de façon ouverte pour un portail avec ouverture vers l'intérieur
- le portail fonctionnera toujours de façon fermée pour un portail avec ouverture vers l'extérieur

Dans les deux cas, cela garantira que le piston se rétracte lors du mouvement initial du portail.

8.2.2. Câblage du moteur maître

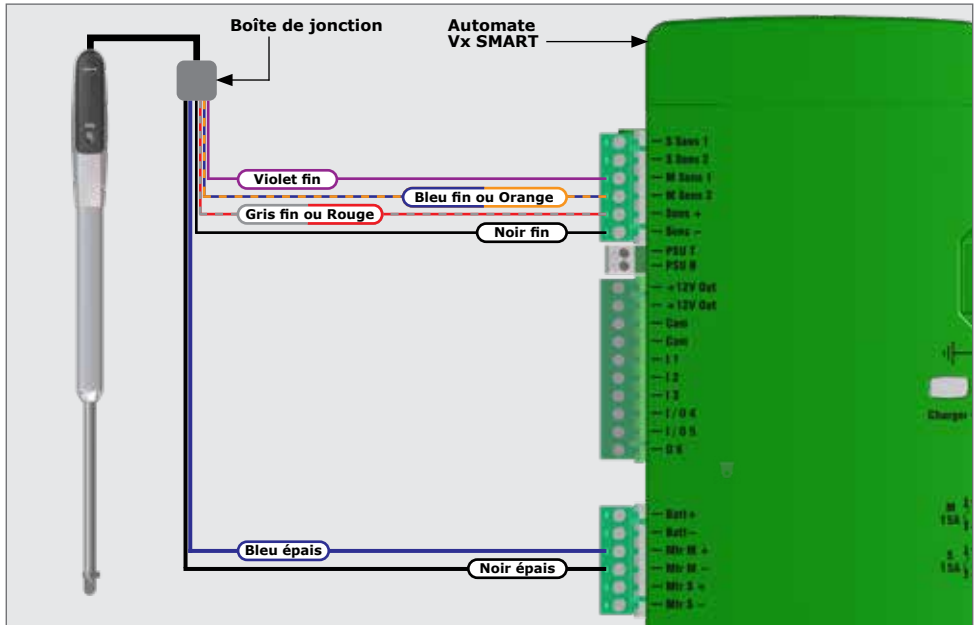


IMAGE 43

8.2.3. Câblage du moteur esclave

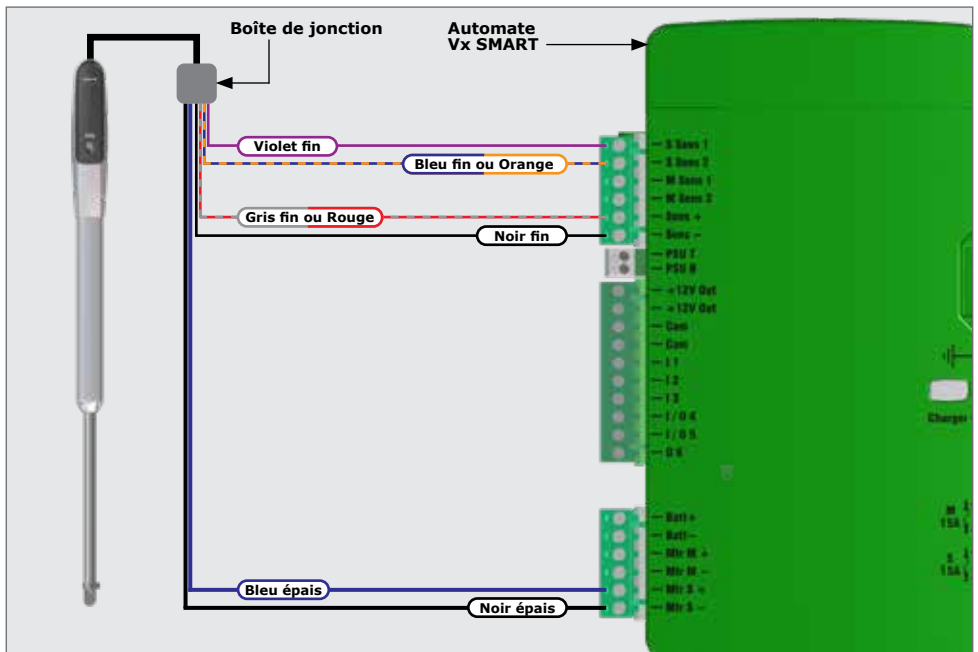


IMAGE 44

8.2.4. Faisceaux de sécurité de fermeture branchés (i5)

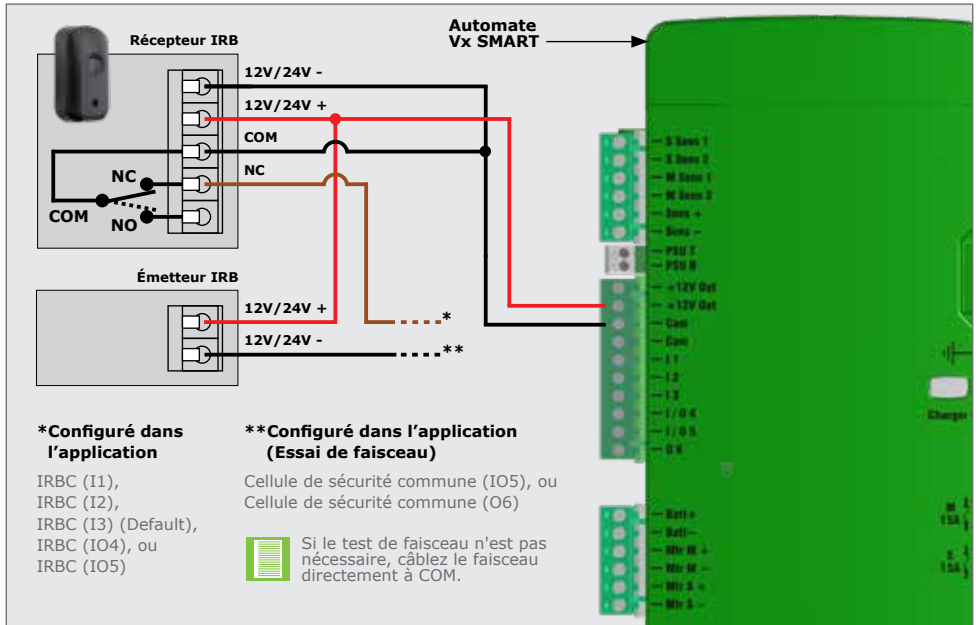


IMAGE 45

8.2.5. Faisceaux de sécurité de fermeture à double câblage (i5)

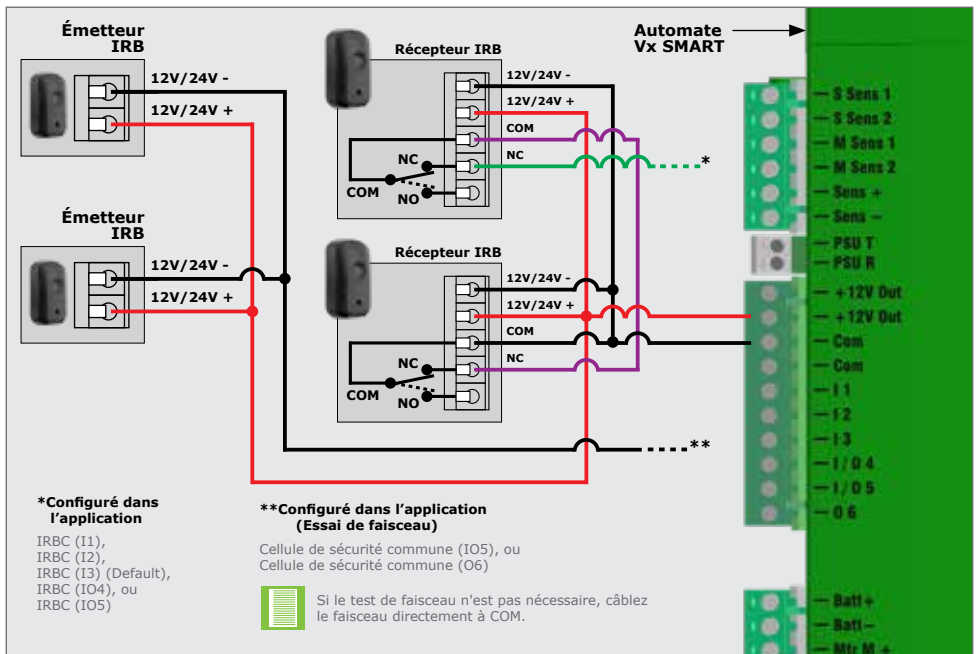


IMAGE 46

8.2.6. Faisceaux de sécurité d'ouverture branchés (i5)

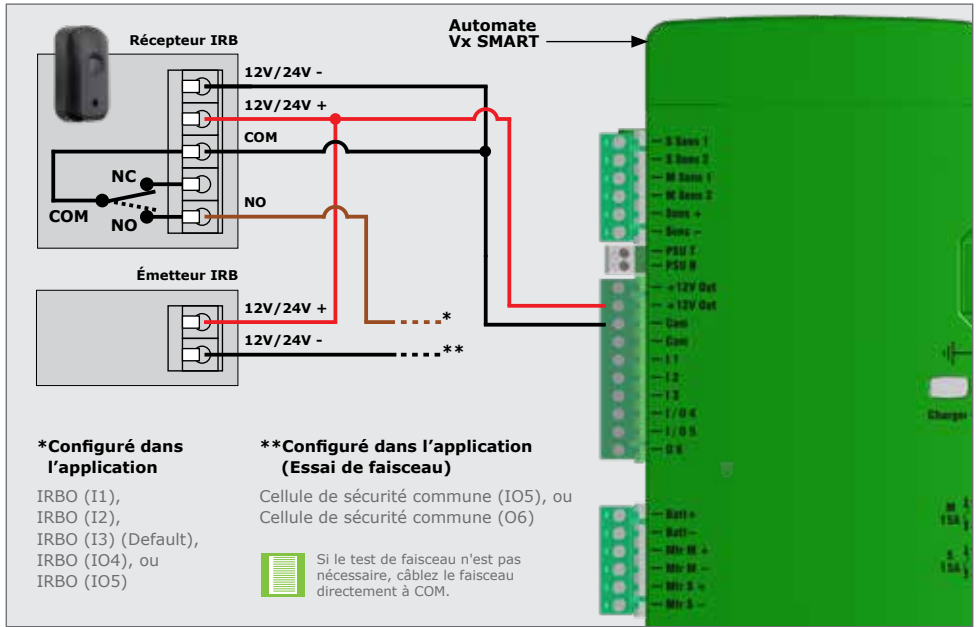


IMAGE 47

8.2.7. Faisceaux de sécurité de fermeture branchés (Photon)

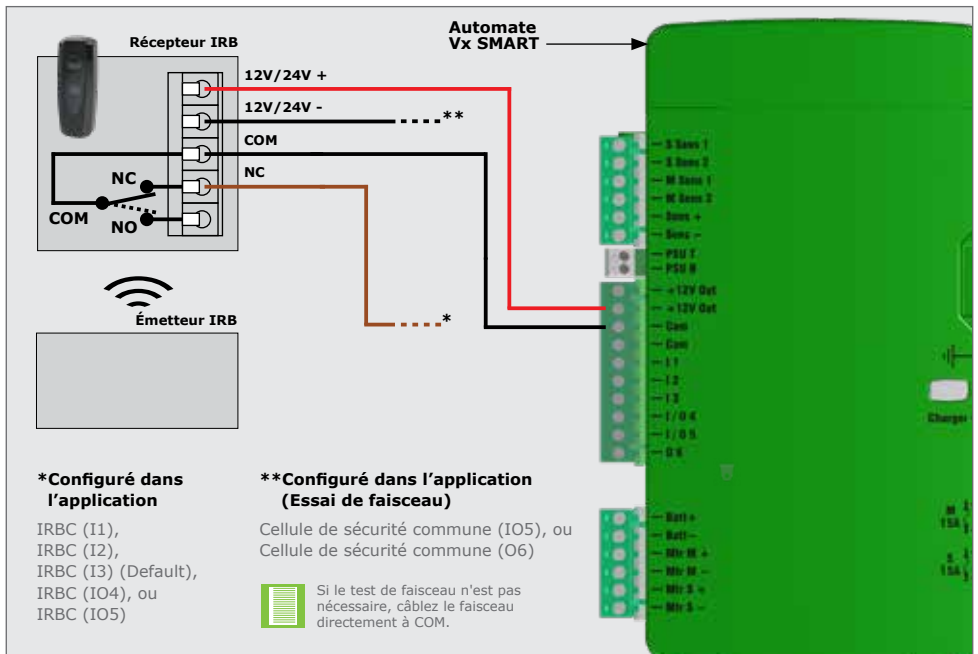


IMAGE 48

8.2.8. Faisceaux de sécurité de fermeture à double câblage (Photon)

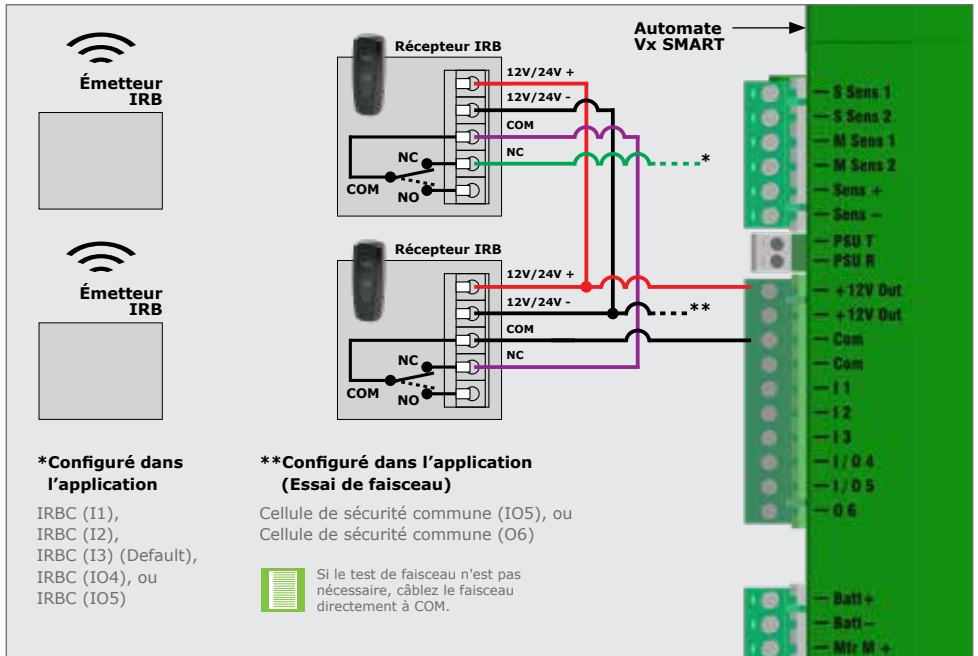


IMAGE 49

8.2.9. Faisceaux de sécurité d'ouverture branchés (Photon)

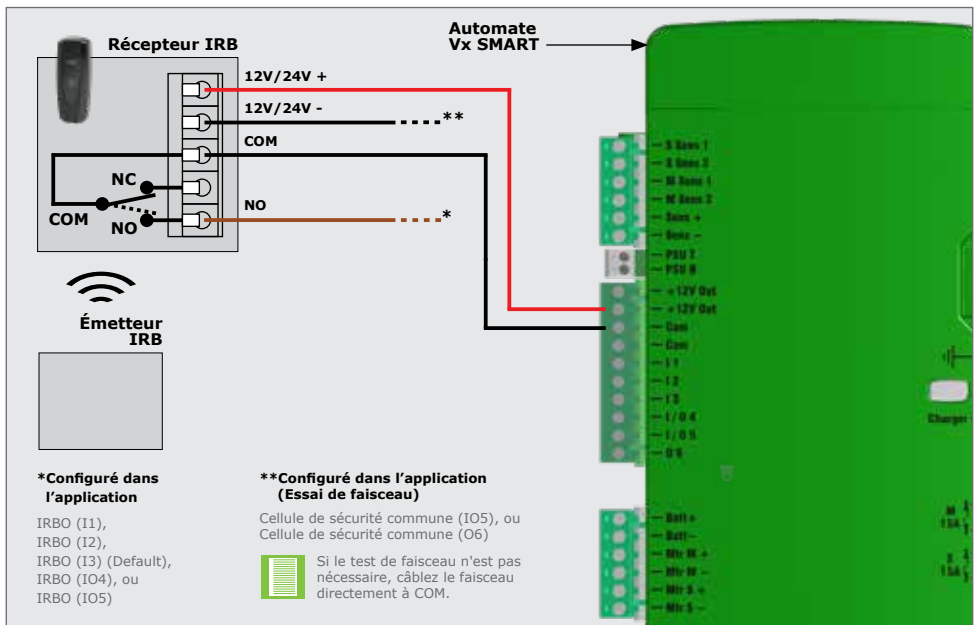


IMAGE 50

8.2.10. Faisceaux sans fil Photon SMART

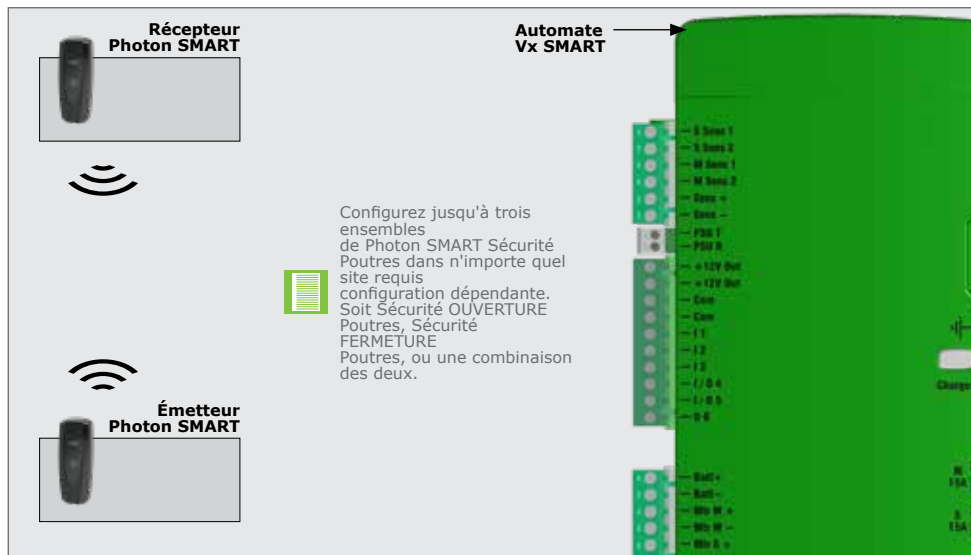


IMAGE 51

8.2.11. Serrure électronique GLX900

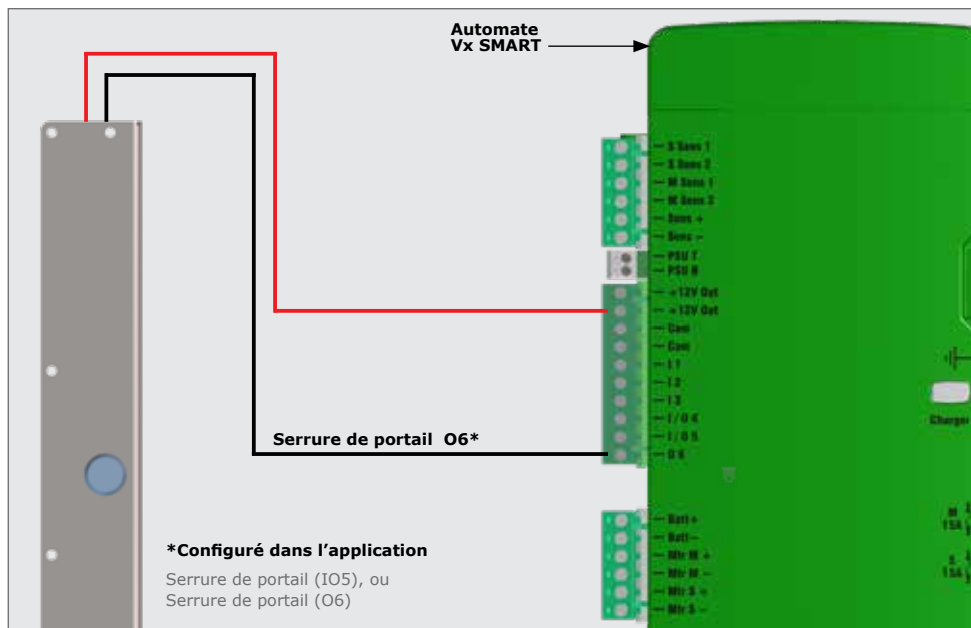


IMAGE 52

8.2.12. Câblage de ventouse électrique au contrôleur Vx SMART

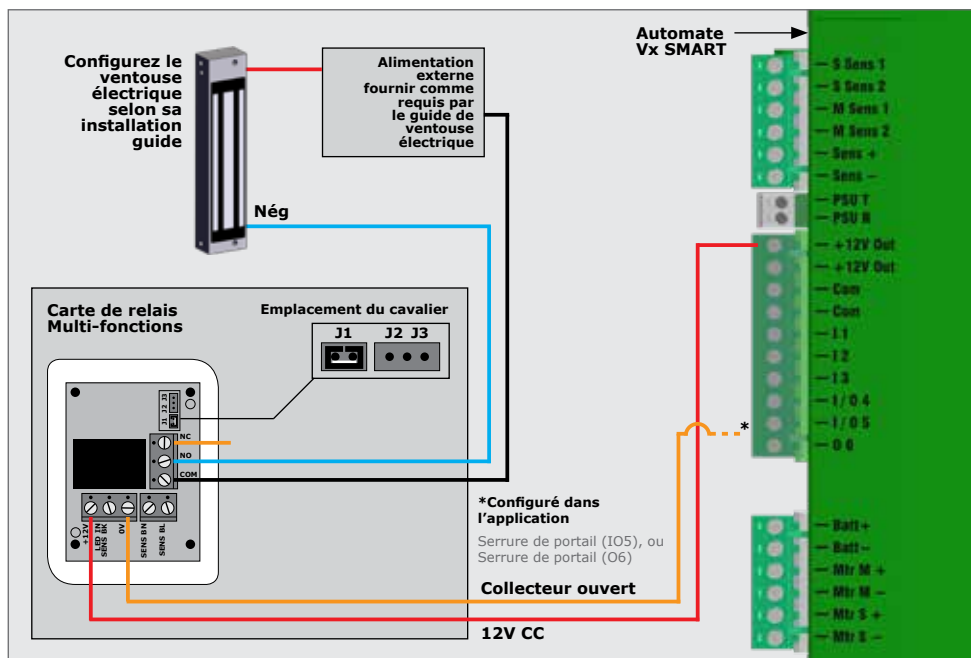


IMAGE 53

Lors de l'utilisation d'un ventouse électrique sur I/O5 ou O6, il est essentiel d'utiliser une interposition relais pour activer et désactiver le ventouse électrique.



Pour un bon fonctionnement du ventouse électrique, le ventouse électrique doit être entièrement démagnétisé. La protection intégrée du contrôleur **Vx SMART** pour les verrous de grève, empêche le ventouse électrique de démagnétiser correctement.

8.2.13. LED d'état

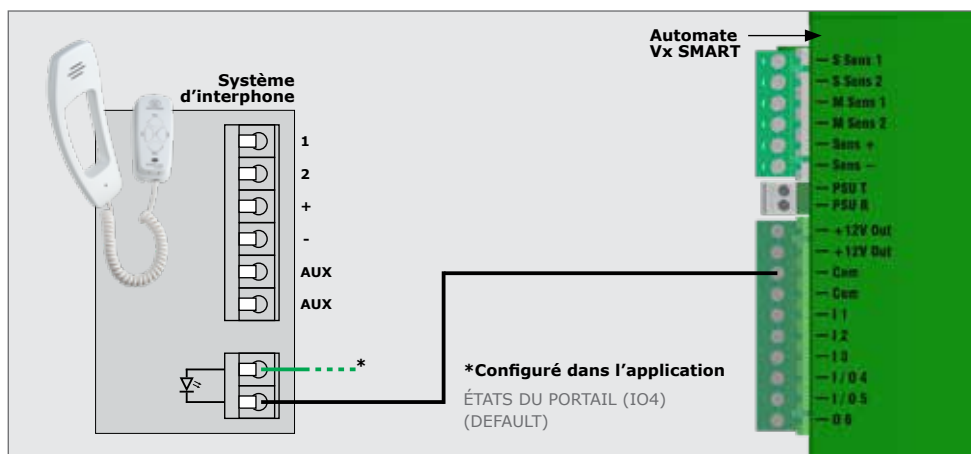


IMAGE 54

8.2.14. Récepteur radio externe et détecteur de boucle

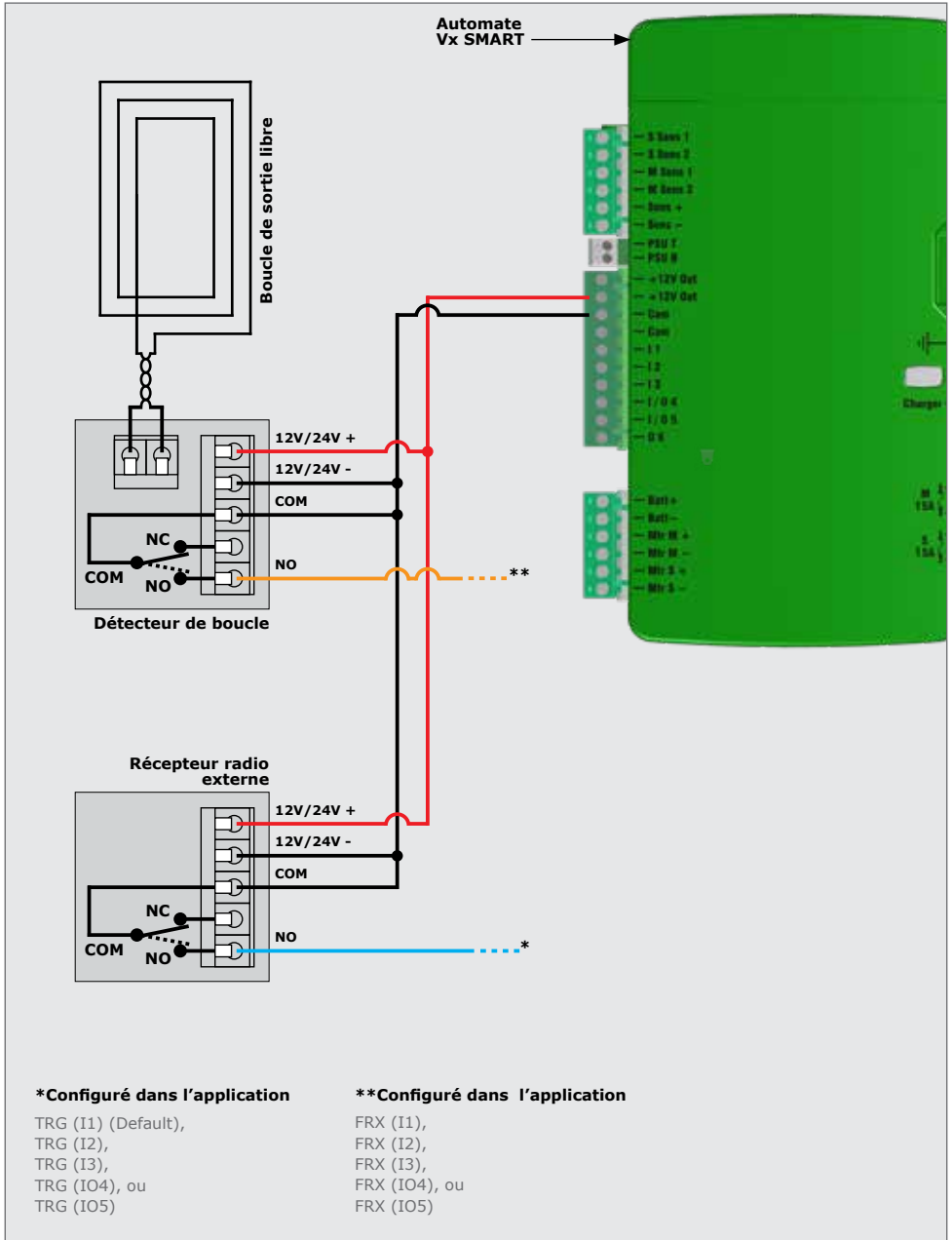


IMAGE 55

8.2.15. Interrupteur/clavier du blocage

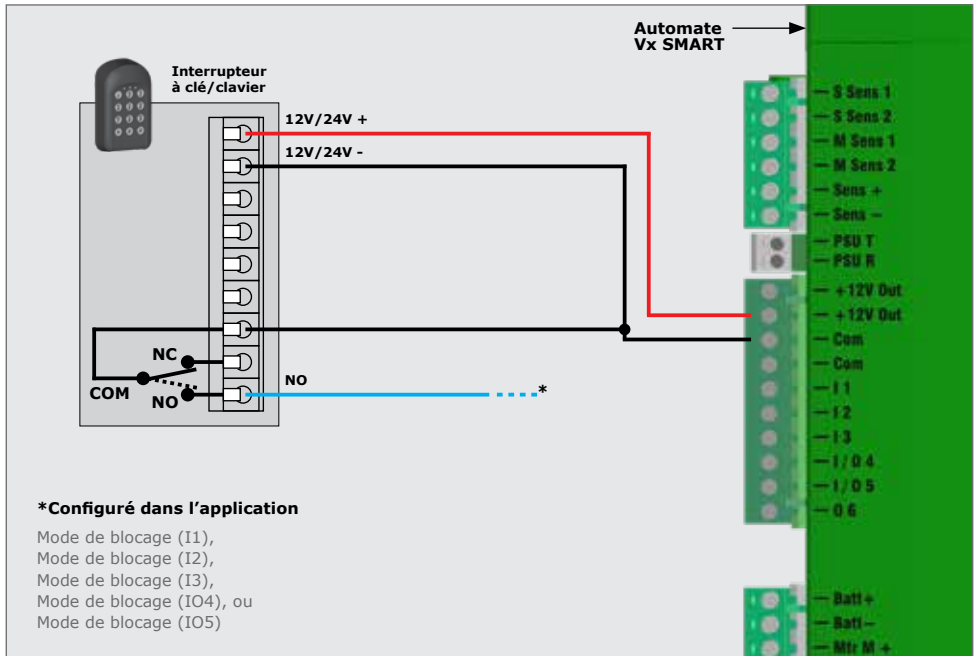


IMAGE 56

8.2.16. Interrupteur à clé pour piétons

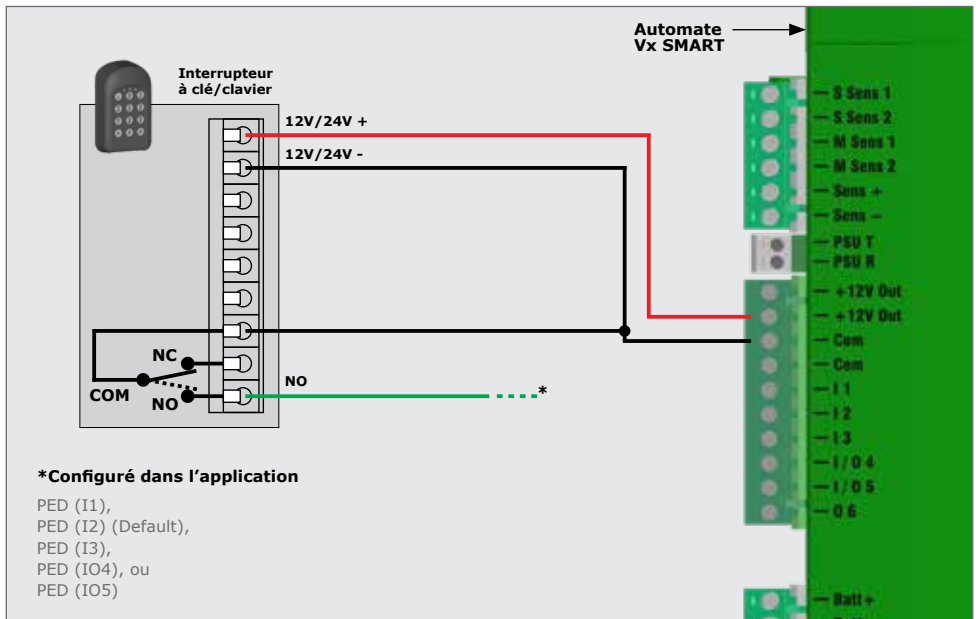


IMAGE 57

8.2.17. Le G-ULTRA à Vx SMART

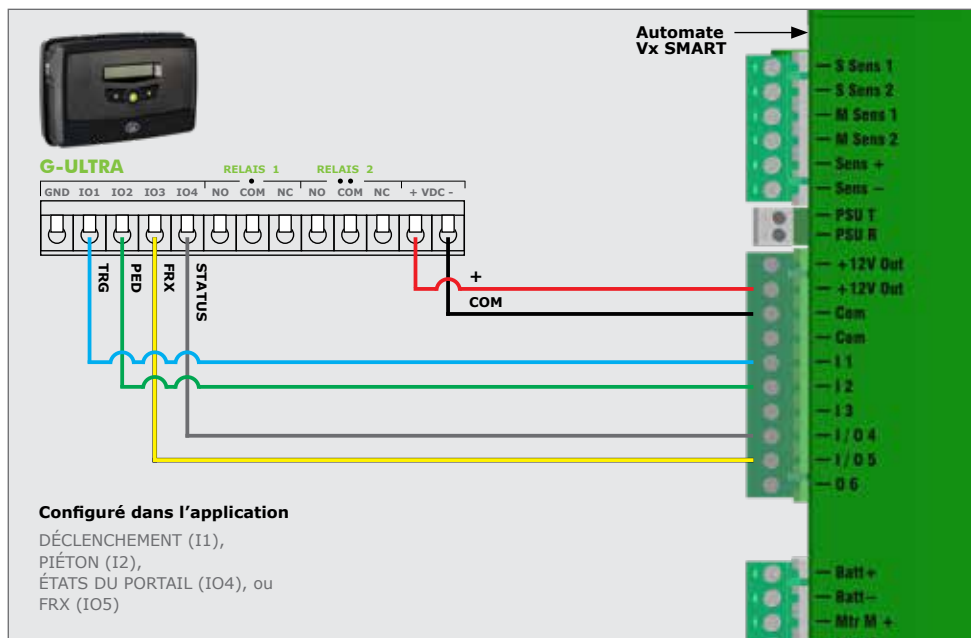


IMAGE 58

8.2.18. Panneau solaire

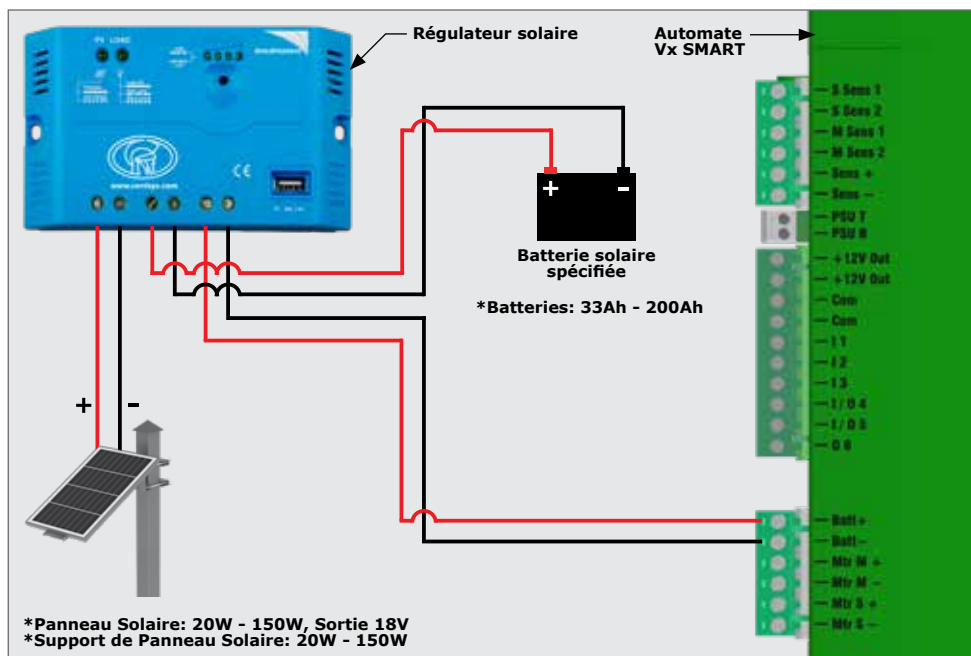


IMAGE 59

8.2.19. Bouton-poussoir du lampadaire - normalement ouvert

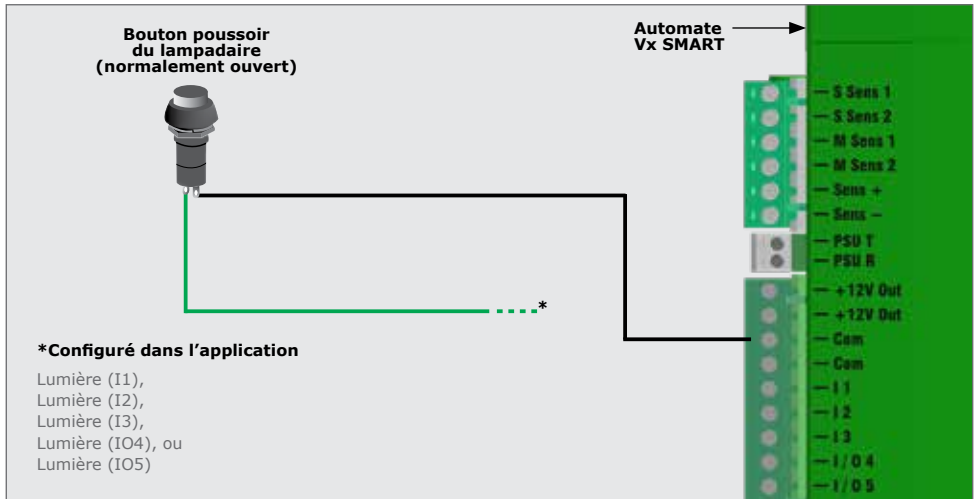


IMAGE 60

8.2.20. Câblage de la lumière du pilier

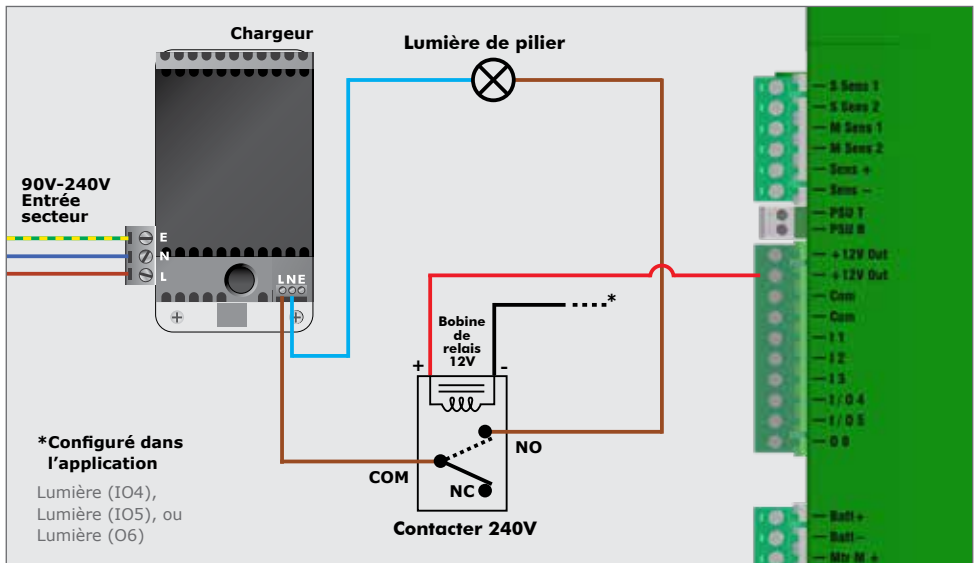


IMAGE 61

8.2.21. Schéma de câblage d'une sirène 12V vers un Vx SMART

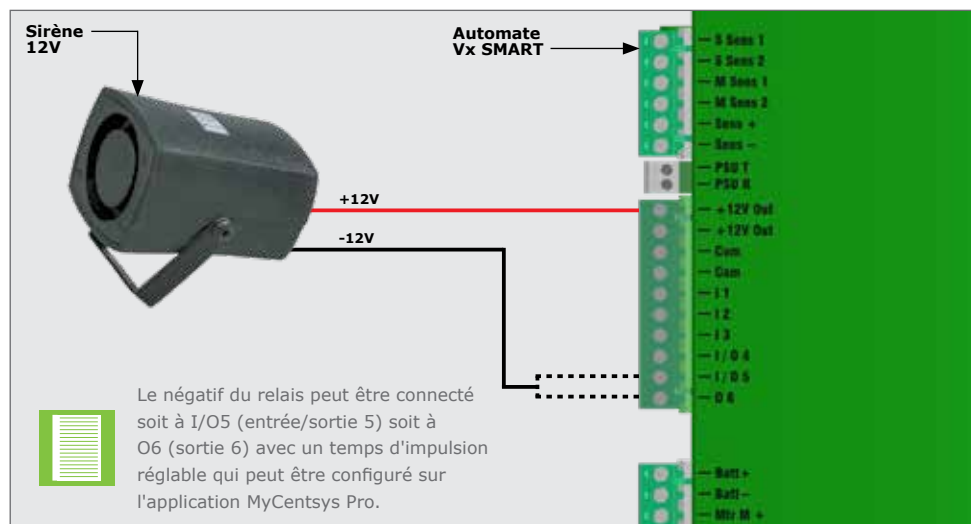


FIGURE 62

8.3. Protection fusible

	Type	Notation
Carte de contrôle principale	Utilisable	2 x 35A
Alimentation auxiliaire	Fusible réarmable	12V 600mA ou 3A (Impulsion de 10 sec)
Chargeur (alimentation secteur)	Non-utilisable	3A coup-lent

TABLEAU 26

8.4. Mise en service du système

1. Scannez le code QR de l'image 63.
2. Sélectionnez l'App Store applicable au système d'exploitation utilisé, soit Apple iStore ou Android Google Play Store.
3. Téléchargez et installez l'application.

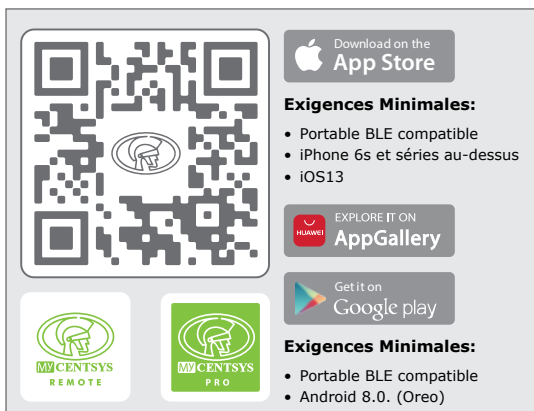


IMAGE 63

Vous pouvez également accéder directement à l'App Store du système d'exploitation utilisé et rechercher l'application "**MyCentsys Pro**". Téléchargez et installez l'application dans un smartphone.

1. Une fois installé, ouvrez l'application.
2. Dans la liste des moteurs de portail, sélectionnez le moteur applicable à cette installation.
3. Connectez-vous au moteur de portail concerné.
4. Utilisez l'application en suivant les instructions pour configurer le **VANTAGE SMART**.

8.4.1. Application MyCentsys à distance

Présentation d'une application conviviale pour tous les appareils SMART et ULTRA. MyCentsys Remote met le contrôle et la flexibilité à portée de main, offrant une expérience tout-en-un et entièrement personnalisable pour vos solutions d'automatisation d'accès compatibles. Téléchargez MyCentsys Remote gratuitement en scannant le code QR.

1. Scannez le code QR de la figure 63.
2. Sélectionnez l'App Store applicable, Apple App Store, Android Google Play Store ou Huawei App Gallery.
3. Téléchargez et installez l'application.

Vous pouvez également accéder directement à l'App Store du système d'exploitation et rechercher l'application "**MyCentsys Remote**". Téléchargez et installez l'application sur le smartphone.

1. Une fois installé, lancez l'application.
2. Inscrivez-vous avec les détails pertinents.
3. Sélectionnez le "+ SMART".
4. Dans la liste des opérateurs, sélectionnez l'opérateur applicable à cette installation.
5. Attendez le message ajouté à l'appareil après avoir appuyé sur l'opérateur sélectionné.
6. Sélectionnez l'opérateur sur l'écran d'accueil pour afficher tous les déclencheurs disponibles et l'état de l'appareil.

9. PRODUITS AUXILIAIRES



Solution d'alimentation solaire

Autres moyens d'alimenter le système - consultez votre revendeur CENTURION



Faisceaux de sécurité Photon SMART

Faisceaux infrarouges entièrement sans fil. Toujours recommandés pour toute installation automatisée SMART



Commutateur a Clef pour piéton

Actionné à base d'une clef, ce commutateur permet l'accès aux piétons pedestrians



G-ULTRA

La solution GSM ultime pour surveiller et activer le moteur via votre téléphone portable



G-SPEAK ULTRA

Répondez à votre interphone de n'importe où pour une sécurité et une facilité maximales - grâce à la technologie 4G



Interphones pour portail

Hub de communication pour l'interphone GSM G-SPEAK ULTRA - disponible dans des boîtiers en plastique durable ou en métal élégant et résistant



Clavier SMARTGUARD ou SMARTGUARDair

Clavier filaire et sans fil, polyvalent et économique, permettant l'accès aux utilisateurs avec un code personnalisé



Détecteur de boucle FLUX SA

Permet aux véhicules de sortir librement de la propriété - nécessite l'installation d'une boucle de terre



SMART Siren de 12V-24V

Un compagnon idéal, conçu pour s'intégrer à vos opérateurs de portail et de porte de garage SMART



Système d'interphone

Permet aux visiteurs de communiquer avec des personnes à l'intérieur afin d'avoir accès à la propriété



Boîtier mural de l'automate

Un boîtier mural entièrement étanche pour l'électronique de l'automate de l'opérateur

10. LIVRAISON AU CLIENT

Une fois l'installation terminée et testée avec succès, il est important pour l'installateur d'expliquer les exigences de fonctionnement et de sécurité du système.

NE PRÉSUMEZ JAMAIS QUE L'UTILISATEUR SAIT COMMENT UTILISER UN PORTAIL AUTOMATISÉ EN TOUTE SÉCURITÉ!

Même si l'utilisateur en a déjà utilisé un, cela ne signifie pas qu'il sait comment l'utiliser en toute sécurité. Assurez-vous que l'utilisateur comprend parfaitement les exigences de sécurité suivantes avant de remettre définitivement le site.

Les éléments suivants doivent être compris par l'utilisateur:

- Le fonctionnement du mécanisme de déverrouillage manuel.
(Montrez-leur comment par démonstration)
- Le fonctionnement de la détection d'obstruction et de toutes les autres caractéristiques de sécurité.
(Montrez-leur comment par démonstration)
- Toutes les fonctionnalités et avantages du moteur, c.-à-d. Faisceaux, etc.
- Toutes les considérations de sécurité associées à l'exploitation d'un portail automatisé. L'utilisateur doit être en mesure de transmettre ces connaissances à tous les autres utilisateurs du système automatisé et doit être informé de cette responsabilité.

- N'activez pas le moteur du portail à moins de pouvoir le voir et déterminer que sa zone de déplacement est exempte de personnes, d'animaux ou d'autres obstacles
- NE TRAVERSEZ PAS LE CHEMIN D'UN PORTAIL EN MOUVEMENT. Gardez toujours les personnes, les animaux domestiques et les objets loin d'un portail mobile et de sa zone de déplacement
- NE LAISSEZ JAMAIS LES ENFANTS UTILISER OU JOUER AVEC LES TÉLÉCOMMANDES DU PORTAIL, et ne permettez pas aux enfants ou aux animaux domestiques d'être près de la zone du portail
- Évitez la proximité avec des pièces mobiles où les doigts, les mains ou les vêtements pourraient être pincés
- Sécurisez toutes les commandes facilement accessibles du moteur du portail afin d'empêcher toute utilisation non autorisée du portail
- Veillez à ce que le système de portails automatisés soit bien entretenu et à ce que toutes les zones de travail soient exemptes de débris et d'autres objets qui pourraient nuire au fonctionnement et à la sécurité du portail
- Tous les mois, vérifiez le système de détection d'obstructions et les dispositifs de sécurité pour s'assurer d'un bon fonctionnement
- Tous les travaux de réparation et d'entretien de ce produit doivent être effectués par une personne dûment qualifiée
- Ce produit a été conçu et construit strictement pour l'usage documenté ici. Toute autre utilisation non dans le présent document pourrait compromettre l'état de fonctionnement du produit et/ou être une source de danger!



Centurion Systems (Pty) Ltd décline toute responsabilité en cas d'utilisation inappropriée du produit ou pour une utilisation autre que celle pour laquelle le système automatisé a été conçu. **Assurez-vous que le client est en possession du guide de l'utilisateur et que vous avez rempli les renseignements d'installation à la fin du guide de l'utilisateur.**

11. INFORMATIONS SUR LA GARANTIE



Vous pouvez enregistrer votre (vos) produit(s) en ligne à www.centsys.com, ce qui vous aidera à conserver une trace de votre date d'achat ou d'installation, de vos numéros de série, etc.

Tous nos produits sont fabriqués avec le plus grand soin et sont minutieusement inspectés et testés.

Les marchandises que nous fournissons sont soumises aux dispositions des articles 55 à 57 de la Loi sur la Protection du Consommateur (68/2008), sauf si les dispositions de la garantie contenues dans notre documentation de produit sont plus favorables à l'acheteur. Sous réserve de la garantie contenue dans notre documentation produit, le cas échéant, nos produits sont garantis pour une période de vingt-quatre mois après la livraison. Cependant, il est expressément noté que les batteries bénéficient d'une garantie de six mois en raison de la nature de ces produits qui sont susceptibles d'être utilisés à mauvais escient. Veuillez noter que les garanties seront honorées sur une "carry-in basis"; en d'autres termes, le produit en question doit être apporté dans l'une de nos succursales ou chez le revendeur agréé auprès duquel le produit a été acheté, pour évaluation et, si nécessaire, réparation. Pour les équipements qui ne sont pas de notre fabrication, la garantie fournie par le fabricant d'origine s'appliquera si cette garantie est plus favorable à l'acheteur que les dispositions de la loi sur la Protection du Consommateur (Loi 68/2008 d'Afrique du Sud), ou toute autre loi applicable requise dans les différents pays dans lesquels le produit a été vendu. Cette garantie n'est valable qu'une fois le paiement intégral reçu pour ces marchandises.

Clients Australiens:

Nos produits sont assortis de garanties qui ne peuvent être exclues en vertu de la loi Australienne sur la Consommation. Vous avez droit à un remplacement ou à un remboursement pour une défaillance majeure et à une indemnisation pour toute autre perte ou dommage raisonnablement prévisible. Vous avez également le droit de faire réparer ou remplacer les marchandises si elles ne sont pas de qualité acceptable et si la défaillance ne constitue pas une défaillance majeure.

Toute garantie peut être annulée sur tout équipement qui:

1. N'a pas été installé conformément aux instructions d'installation fournies.
2. A fait l'objet d'un mauvais usage ou a été utilisé à d'autres fins que celles prévues par les fabricants.
3. Présente des dommages causés par la manutention pendant le transport, des conditions atmosphériques (y compris la foudre), la corrosion des pièces métalliques, l'infestation d'insectes, les surtensions ou d'autres forces indépendantes de la volonté du fabricant.
4. A été réparé par un atelier et/ou une personne NON autorisée par le fabricant.
5. A été réparé avec des composants non testés, validés ou autorisés par Centurion Systems (Pty) Ltd, Afrique du Sud ou l'une de ses filiales.



Connectez-vous sur:

 @CenturionSystemsFr

 @centurionsystems_fr

 @centurionsystems_fr

 @CentSys_Fr

 @Centurion Systems Français

 @CenturionSystemsFr

 @CenturionSystemsFr

 Centurion-Systems

Abonnez-vous à la lettre d'information:

www.centsys.com/fr/souscrivez-vous-a-notre-bulletin

 **WhatsApp - Assistance Technique**

International: +27 (0)83 650 4244

Du Lundi à Vendredi: de 08h00 à 16h30 (GMT+2)

Samedi: de 08h00 à 14h00 (GMT+2)

E&OE Centurion Systems (Pty) Ltd se réserve le droit de modifier tout produit sans préavis

Tous les noms de produits et de marques figurant dans ce document qui sont accompagnés du symbole ® sont des marques déposées en Afrique du Sud et/ou dans d'autres pays, en faveur de Centurion Systems (Pty) Ltd, Afrique du Sud.

Les logos CENTURION et CENTSYS, tous les noms de produits et de marques dans ce document qui sont accompagnés du symbole TM sont des marques déposées de Centurion Systems (Pty) Ltd, en Afrique du Sud et dans d'autres territoires; tous les droits sont réservés.

Nous vous invitons à nous contacter pour de plus amples informations.



Made in **SOUTH AFRICA**

24 MONTH WARRANTY



UK CA

**Numéro de Doc:
1408.D.01.0003_20122024**

www.centsys.com