



**CENTURION**



**GLX900**  
GATELOCK

**GLX900 CERRADURA  
ELÉCTRICA PARA PUERTAS**

Aumente la resistencia necesaria  
para impedir el acceso

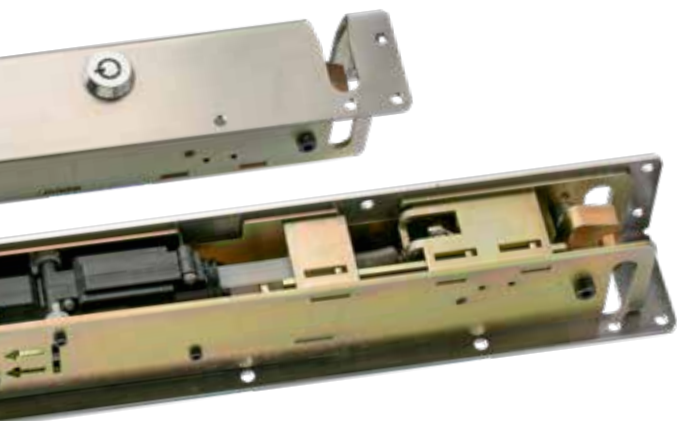
A BRAND OF  
**FAAC TECHNOLOGIES**



Made in  
**SOUTH  
AFRICA**

**24**  
MONTH  
WARRANTY





## CERRADURA ELÉCTRICA PARA PUERTAS GLX900

Ha invertido en su tranquilidad – ahora añada un nivel adicional de seguridad con la nueva cerradura eléctrica para puertas **GLX900**.

La cerradura **GLX900**, que se integra a la perfección tanto en las puertas abatibles como en las corredizas, pone su seguridad en primer lugar, ya que protege uno de los puntos de acceso más importantes de su residencia contra la apertura forzada o cualquier otro tipo de riesgo.

Con un diseño innovador y un ingenioso mecanismo de cierre vanguardista que proporciona resistencia y fiabilidad, estará mucho más tranquilo con el **GLX900** instalado.

Además, el **GLX900** facilita su vida con un desbloqueo intuitivo que le permitirá entrar y salir, ofreciéndole la comodidad que necesita, cuando la necesita.

Adquiera la solución de seguridad para puertas que protege, bloquea y es eficiente. Obtenga el GLX, exclusivamente con el líder en seguridad para puertas.

## CARACTERÍSTICAS Y BENEFICIOS

### La seguridad más avanzada

Con una fuerza dominante de 900kg, el **GLX900** nunca se rendirá. Es una solución muy resistente que ofrece una protección total para su puerta. Además de prevenir posibles allanamientos, el diseño de gran peso de la cerradura permite el bloqueo y desbloqueo en caso de fuertes vientos y con una alta carga previa.

## Totalmente compacta

El **GLX900** ocupa un mínimo de espacio para ofrecer un máximo de ventajas, ya que puede encajar en un pequeño conducto cuadrado de 50mm x 50mm.

También hemos dedicado tiempo al estilo de la cerradura, con una carcasa de acero inoxidable estilizada y resistente, es el complemento perfecto para cualquier puerta.

## Versátil

Sabemos que las puertas tienen todo tipo de formas y tamaños. Consiga la cerradura adecuada para un tipo de puerta en específico. La cerradura **GLX900** es apta para puertas abatibles y correderizas.

## Excelente rendimiento a largo plazo

Cuando se trata de su seguridad, no hay que hacer concesiones en cuanto a la calidad. Con una increíble duración en el diseño con 150 000-ciclos, el **GLX900** está construido para resistir, y no se rendirá.

## Eficacia extraordinaria

Mayor seguridad con un pequeño aporte. Otros tipos de cerraduras que consumen corriente continua pueden ser bastante pesados para las baterías del motor – pero con el **GLX900**, no es así.

Esta cerradura de gran eficacia utiliza corriente de impulsos, que es momentánea, para activar el mecanismo, lo que la convierte en una solución que no daña las baterías y ayuda a garantizar la fiabilidad y el rendimiento de su motor.

## Facilitando su vida

Combinando las mejores características de nuestros productos SMART con el diseño inteligente de la cerradura, la configuración del **GLX900** no podría ser más fácil ni más intuitiva y puede realizarse en poco tiempo, a través de su solución CENTURION SMART al igual que con la aplicación móvil MyCentsys Pro.

Incluso puede configurarla con una de nuestras soluciones ULTRA GSM o mediante un emisor de impulso.

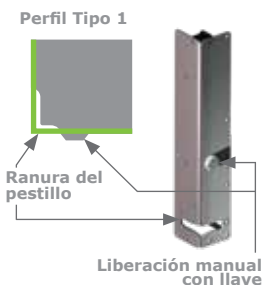
Hemos acabado con las molestias y la desconfianza en la seguridad, creando una cerradura fuerte, fiable y lista para funcionar en un abrir y cerrar de ojos.



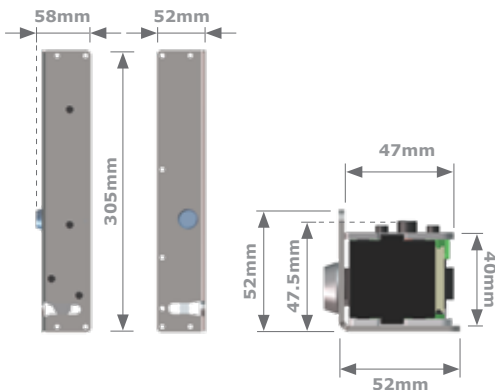
# ESPECIFICACIONES TÉCNICAS

Datos Técnicos	GLX900
Voltaje de funcionamiento	10.8 - 30V CA
Máximo consumo de corriente	2.7A @ 500mS
Duración mínima de impulso	1 Segundo
Temperatura de funcionamiento	-20°C - 50°C
Medidas	Altura: 305mm Ancho: 52mm Profundidad: 52mm
Peso	1450g
Material	
Carcasa de la cerradura	Acero inoxidable de grado 304
Componentes de la cerradura	Acero templado cincado
Grapa de la puerta	Acero templado cincado por pulverización
Remaches de seguridad	Acero inoxidable de grado 304
Fuerza máxima	900kg

## TIPO 1



## TIPO 2



1403.D.02.0003\_15052023

Lláme al 0860-CENTURION (0860 236 887) para realizar un pedido o para obtener más información  
Número de asistencia técnica: 0861 003 123 (Lunes - Viernes: 08h00 - 17h00, Sábado 08h00 - 14h00)  
E&OE. Centurion Systems (Pty) Ltd tiene el derecho de modificar cualquier producto sin previo