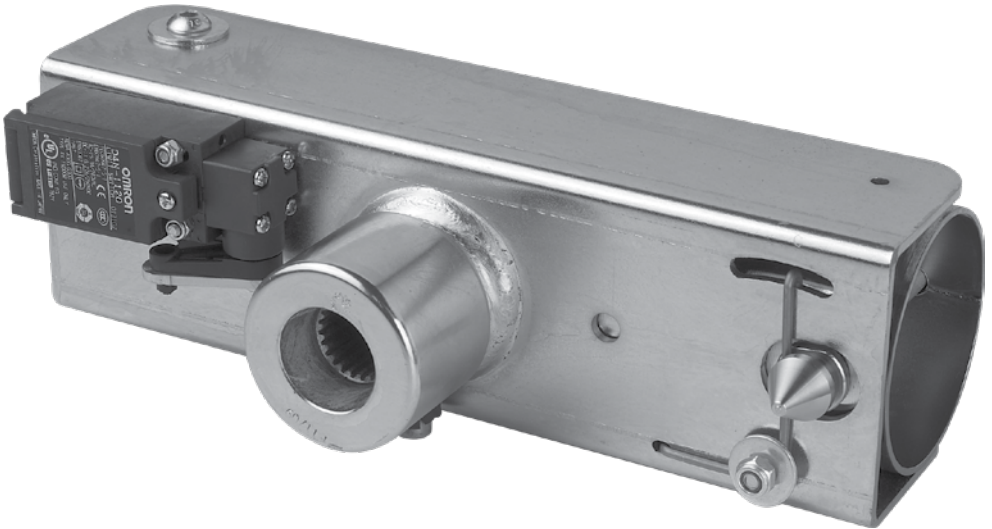


MANUAL DE INSTALACIÓN DE LA ACOPLADOR SEPARABLE DEL SECTOR



PERFIL DE LA COMPAÑÍA



Equipo de desarrollo Interno



Fabricante según la norma Internacional de Calidad ISO 9001: 2008

100% Productos Aprobados

Postventa en Multilenguaje Soporte técnico



Ventas y Soporte Técnico en África, Europa, Asia, América, Australia y el Pacífico

Lunes a Viernes 08h00 a 17h00 GMT + 2
Sábados 08h00 a 14h00 GMT + 2

Centurion Systems (Pty) Ltd se reserva el derecho de realizar cambios en los productos descritos en este manual sin previo aviso y sin obligación de notificar a ninguna persona sobre tales revisiones o cambios. Además, **Centurion Systems (Pty) Ltd** no hace declaraciones ni garantías con respecto a este manual. Ninguna parte de este documento puede ser copiada, almacenada en un sistema de recuperación o transmitida en cualquier forma o por cualquier medio electrónico, mecánico, óptico o fotográfico, sin el previo consentimiento expreso por escrito de **Centurion Systems (Pty) Ltd**.



Contenido

¡SEGURIDAD ANTE TODO!

INSTRUCCIONES DE SEGURIDAD

Página 4

- | | | |
|----|---|-----------|
| 1. | Descripción General. | Página 6 |
| 2. | Identificación de Producto. | Página 7 |
| 3. | Herramientas necesarias. | Página 7 |
| 4. | Consideración del Sitio. | Página 8 |
| 5. | Instalación del Acoplador Separable SECTOR. | Página 9 |
| 6. | Reemplazo del poste de la pluma. | Página 14 |
| 7. | Diagrama cableado para Acoplador Separable del SECTOR. | Página 15 |

Iconos utilizados en este manual



Este icono indica consejos y otra información que podría ser útil durante la instalación.



Este icono indica variaciones y otros aspectos que deben tenerse en cuenta durante la instalación.



¡Este icono indica advertencia, precaución o atención! Preste especial atención a los aspectos críticos que DEBEN cumplirse para evitar fuertes lesiones.

INSTRUCCIONES DE SEGURIDAD IMPORTANTES

ATENCIÓN

Para garantizar la seguridad de las personas y los productos, es importante que lea todas las instrucciones siguientes.

La instalación incorrecta o el uso incorrecto del producto pueden causar daños graves a personas y / o productos.



El instalador, ya sea profesional o bricolaje, es la última persona en el sitio que pueda garantizar que el operador esté instalado de manera segura y que todo el sistema pueda operarse de manera segura.

Advertencias para el Instalador:

LEA DETENIDAMENTE Y SIGA TODAS LAS INSTRUCCIONES DE SEGURIDAD ANTES DE COMENZAR A INSTALAR EL PRODUCTO.

- Asegúrese de que la barrera esté en posición elevada.
- Desconecte la conexión de red a la barrera.
- Aísle el suministro de la batería desenchufando el conector de la batería en el controlador.
- La instalación del SECTOR acoplador separable debe ser realizada por una persona con experiencia.
- Antes de instalar el SECTOR acoplador separable SECTOR, asegúrese de que el área donde el poste de la pluma se balanceará, en caso de que se desprenda, esté libre de personas y propiedades, y de que haya un tope para evitar que el poste de la pluma se mueva más de 90°.
- No modifique de ninguna manera los componentes.
- No deje materiales del empaque como (plástico, poliestireno, etc.) al alcance de los niños, ya que estos materiales son posibles fuentes de peligro.
- Ni Centurion Systems (Pty) Ltd, ni sus subsidiarias, aceptan ninguna responsabilidad causada por el uso indebido del producto o por un uso diferente al que se diseñó el sistema automatizado.
- Este producto fue diseñado y construido estrictamente para el uso indicado en esta documentación. Cualquier otro uso, no indicado aquí expresamente, podría comprometer la vida útil / funcionamiento del producto y / o ser una fuente de peligro.
- El instalador debe explicar el funcionamiento del SECTOR acoplador separable y cualquier peligro de seguridad al usuario final; consulte la sección "Entrega de la instalación".
- No se permite nada que no se especifique expresamente en estas instrucciones.

¡ADVERTENCIA! ¡ADVERTENCIA! ¡ADVERTENCIA!

Arrastre en el poste de la pluma para el acoplador separable causado por la velocidad del viento

Velocidad del viento (km/h)	3m Poste de la Pluma	4.5m Poste de la Pluma	6m Poste de la Pluma
140			
130			
120			
110			
100			
90			
80			
70			
60			
50			
40			
30			
20			
10			
0			

1. DESCRIPCIÓN GENERAL

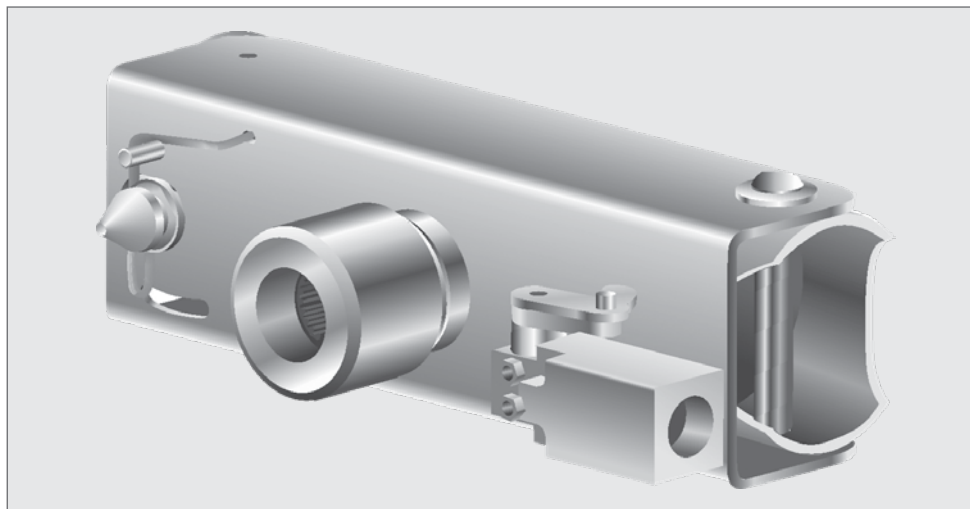


FIGURA 1. ACOPLADOR SEPARABLE DEL SECTOR

El Acoplador separable SECTOR ha sido diseñado para permitir que el poste de la pluma se balancee hacia un lado si lo golpea un vehículo y reducir el daño que se puede causar en el área.

El acoplador separable SECTOR consta de dos partes principales, el cuerpo principal que se acopla al eje de salida de la barrera y del acoplador separable SECTOR, que se conecta al cuerpo principal en la parte trasera. Utiliza un mecanismo de separación muy eficaz para bloquear la manga del acoplador al cuerpo principal. La aplicación de una fuerza lateral desengancha el acoplador, lo que permite que el poste se mueva hacia un lado alejado del camino, en la dirección del flujo de tráfico normal.

El acoplador separable SECTOR tiene incorporado un micro-interruptor que se activa en el momento en que el acoplador se suelta y el poste gira hacia un lado. El interruptor está conectado en el controlador a la entrada de parada de emergencia para evitar que la barrera SECTOR sea operada.

Habiendo conectándolo a un lado, el poste se puede volver a acoplar para su funcionamiento simplemente balanceándolo hacia atrás y presionándolo en el acoplador.

El acoplador separable SECTOR se puede instalar posteriormente en la gama de barreras SECTOR. El Acoplador separable SECTOR está fabricado en acero templado con protección anticorrosiva ultra sellada.

2. IDENTIFICACIÓN DE PRODUCTO

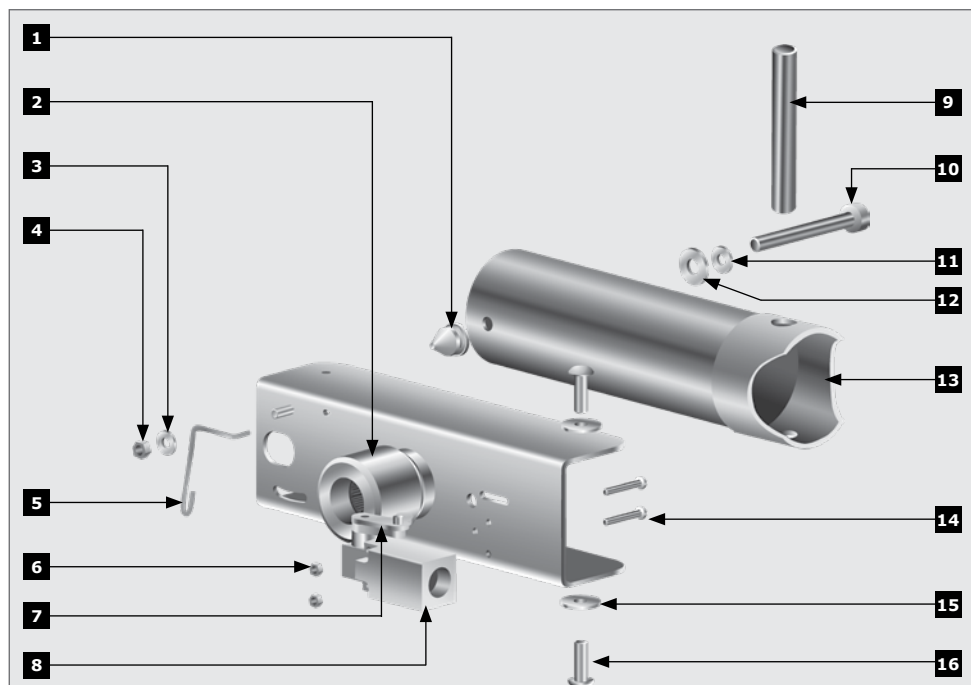


FIGURA 2. IDENTIFICACIÓN DE PRODUCTO

- | | |
|--|---|
| 1. Tuerca perfilada | 9. Perno de bisagra. |
| 2. Conjunto soldado de la placa del soporte de la pluma. | 10. Tornillo cilíndrico M8x90. |
| 3. Arandela plana de alta resistencia M8 HDG | 11. Arandela de resorte galvanizada M8. |
| 4. Tuerca nyloc M6 | 12. Arandela plana HDG de servicio pesado M6. |
| 5. Clip de resorte | 13. Manga de la pluma. |
| 6. De tuerca nyloc M4. | 14. Tornillo de cabeza plana M4x30. |
| 7. Actuador de límite | 15. Arandela de cabeza plana galvanizada. M8x25x2 |
| 8. Omron D4D-1120N. | 16. Cabeza hexagonal M8X25 |

3. HERRAMIENTAS NECESARIAS

- | | |
|--------------------------|--|
| 1. Equipo de perforación | 6. Lápiz marcador martillo de bola |
| 2. Broca de 8,5 mm | 7. Kit del extractor de acoplador (número de pieza: 1187M122300) |
| 3. Llave Allen - 6 mm | 8. Aproximadamente 1m de cable multifilár de 2 núcleos 2x Prensa-estopas |
| 4. Llave de 8 mm - 17 mm | |
| 5. Punzón Central | |

4. CONSIDERACIONES DEL SITIO



Al instalar una barrera de tráfico, que utilizará un acoplador separable SECTOR, es importante considerar la dirección en la que se balanceará el poste de la pluma en caso de una ruptura.

4.1. Pluma en posición baja

El acoplador separable SECTOR está diseñado para abrirse solo 90° , en la dirección del flujo de tráfico normal. Dependiendo de la velocidad a la que se fuerza la apertura del acoplador separable SECTOR, el poste de la pluma puede extenderse más allá de los 90° , en cuyo caso será necesario instalar un tope para asegurar que el poste de la pluma no supere el ángulo de 90° .



Debe instalarse un tope.

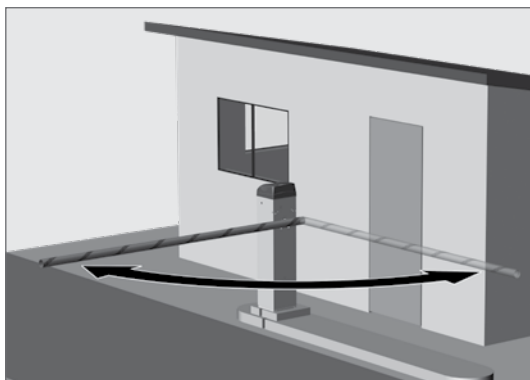


FIGURA 3

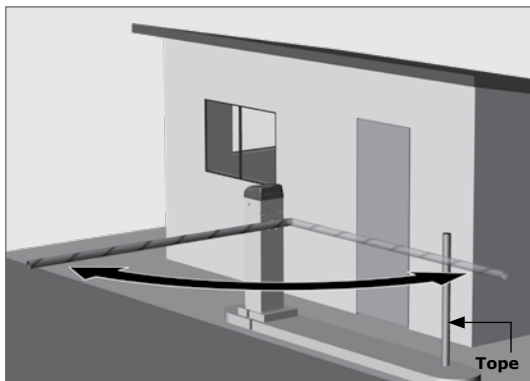


FIGURA 4

4.2. Pluma en posición elevada



Si el poste de la pluma se sale de su acoplamiento mientras se eleva o está en la posición elevada, el poste de la pluma caerá sin control desde la posición elevada.

Es aconsejable mantener esta zona libre de obstáculos que puedan resultar dañados o de personal que pueda sufrir lesiones graves

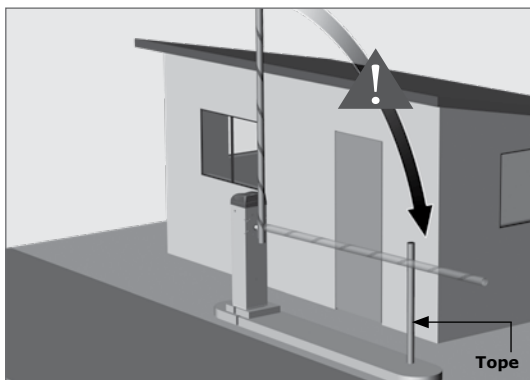


FIGURA 5

5. INSTALACIÓN



Asegúrese de que el poste de la pluma esté en posición elevada y el resorte de contrapeso desactivado.

Antes de montar el acoplador separable SECTOR en la barrera, conecte el interruptor de límite al controlador.

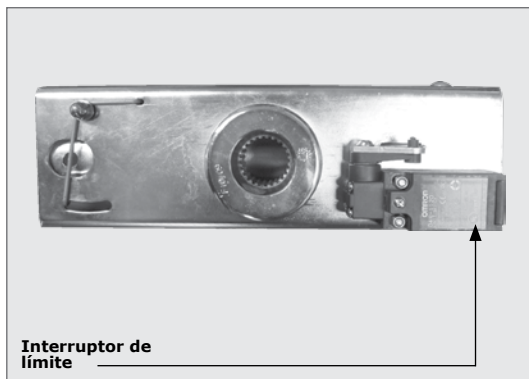


FIGURA 6

Desatornille la cubierta del interruptor de límite. Termine el cable de dos núcleos en los terminales marcados NC (normalmente cerrados). Se debe utilizar un prensa-estopas para sellar la entrada de los cables.

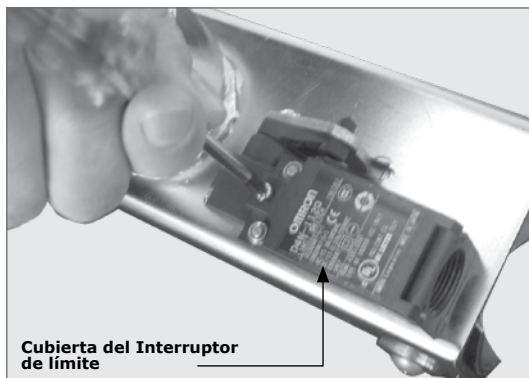


FIGURA 7

Pase el cable por la carcasa. Utilice prensa-estopas para sellar la entrada. Deslice el SECTOR acoplador separable en el eje de la barrera asegurándose de que esté perfectamente en vertical.

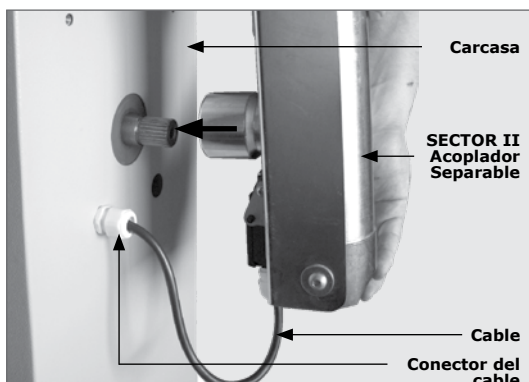


FIGURA 8

Deje el bucle en el cable entre el interruptor de límite y la carcasa de la barrera.

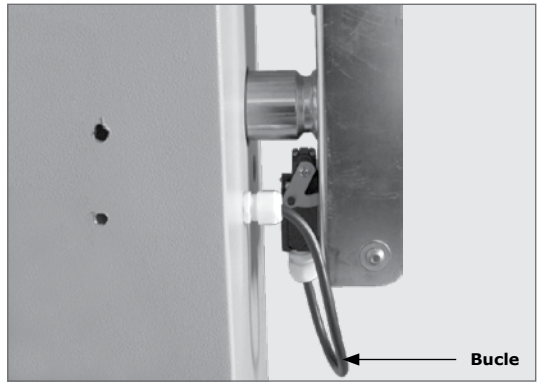


FIGURA 9

Asegure el acoplador separable SECTOR con el tornillo cilíndrico provisto y apriete (use una llave Allen de 8 mm).



FIGURA 10

Deslice el poste de la pluma sobre la manga del acoplador separable SECTOR hasta que llegue al final

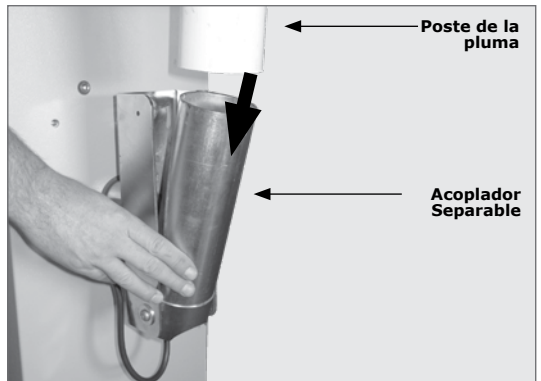


FIGURA 11

Utilice el orificio del acoplador separable SECTOR como plantilla para marcar el orificio de montaje del agujero del acoplador; consulte la FIGURA 12.

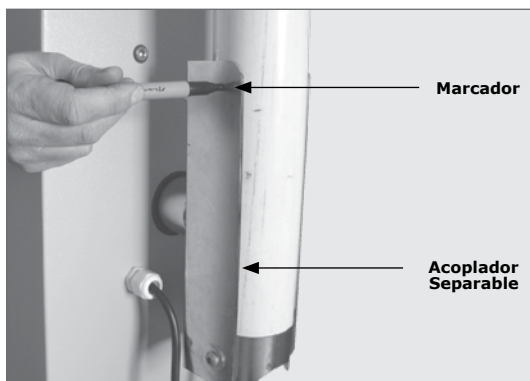


FIGURA 12

Marque el poste en ambos lados asegurándose de que no se tuerza en el proceso.

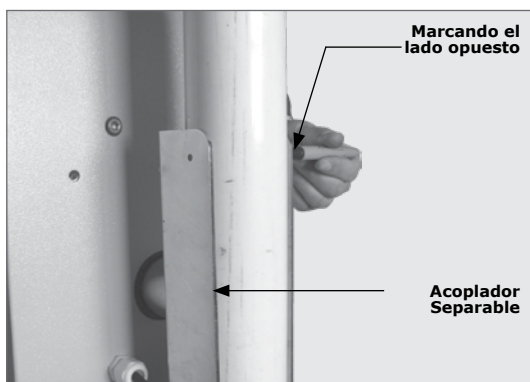


FIGURA 13

Deslice el poste hacia afuera para que la marca esté alejada del acoplador separable SECTOR y se pueda perforar el orificio.

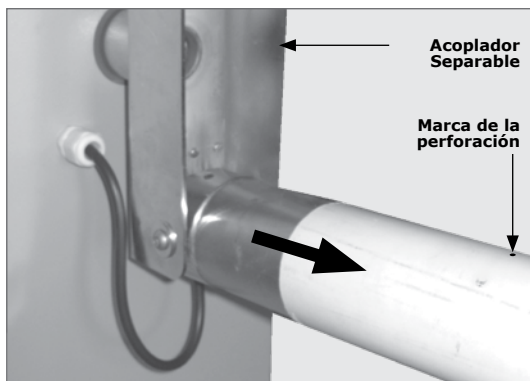


FIGURA 14

Utilice una broca de 8,5 mm; taladre los orificios según lo preparado.

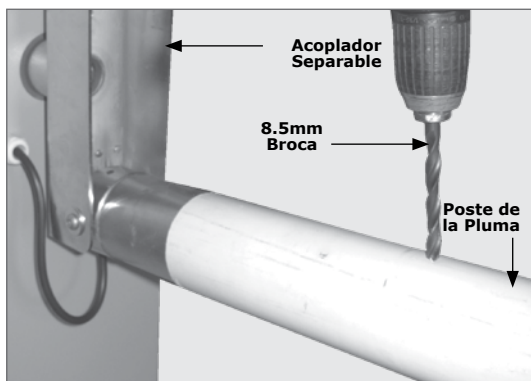


FIGURA 15

Deslice el poste completamente hacia atrás en la manga del acoplador y gírelo 90 ° de modo que el orificio se alinee con otro orificio de la manga del acoplador separable **SECTOR**.

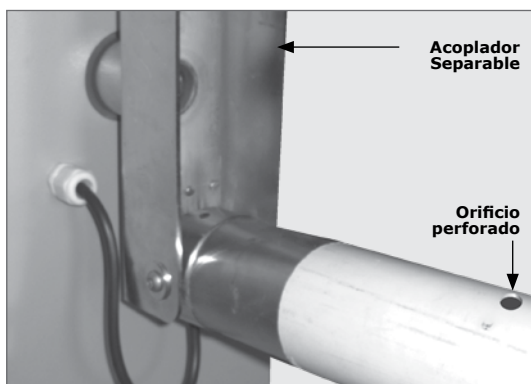


FIGURA 16

Inserte el pasador del acoplador (Tornillo cilíndrico) como se muestra en la FIGURA 17.

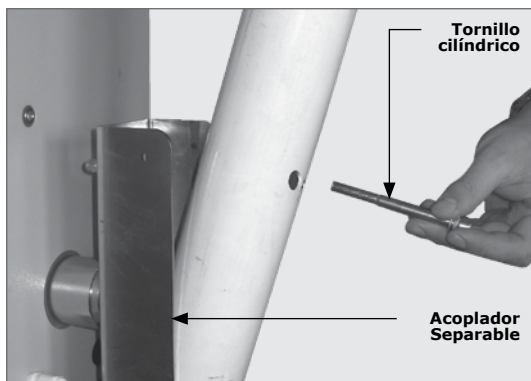


FIGURA 17

Coloque la arandela de resorte y la tuerca perfilada que se proporcionan y apriete con una llave Allen de 6 mm y una llave de 17 mm.

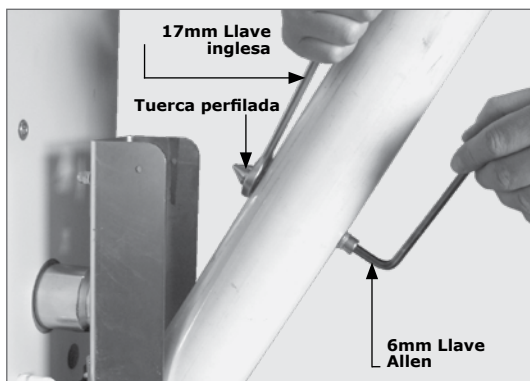


FIGURA 18

Vuelva a colocar el poste de la pluma en el cuerpo principal del SECTOR Acoplador separable y enganche en posición.

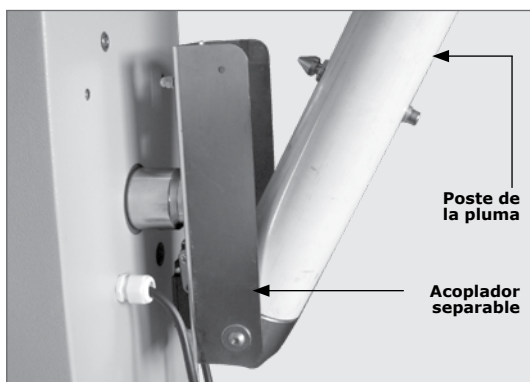


FIGURA 19

El poste de la pluma debe sujetarse firmemente con el clip de bloqueo, como se muestra.

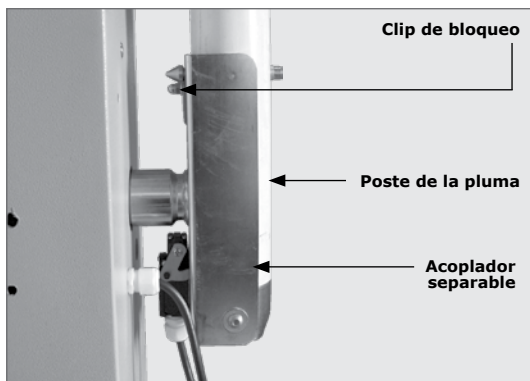


FIGURA 20

6. REEMPLAZO DEL POSTE DE LA PLUMA

Si fuera necesario quitar el poste de la pluma por cualquier motivo, siga estas instrucciones:



Asegúrese de que el poste de la pluma esté en posición elevada y el resorte de contrapeso sin poner presión.

Empuje el poste lejos del acoplador separable SECTOR hasta que se suelte.

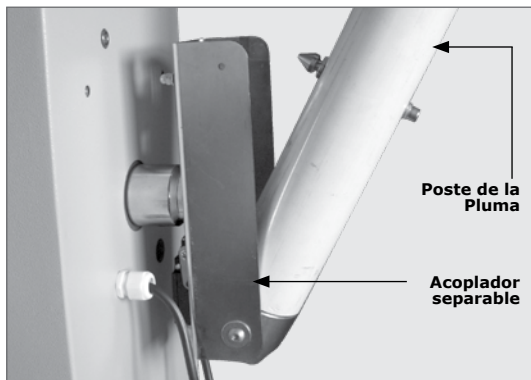


FIGURA 21

Afloje la tuerca del perfilada con una llave inglesa de 17 mm y una llave Allen de 8 mm como se muestra.

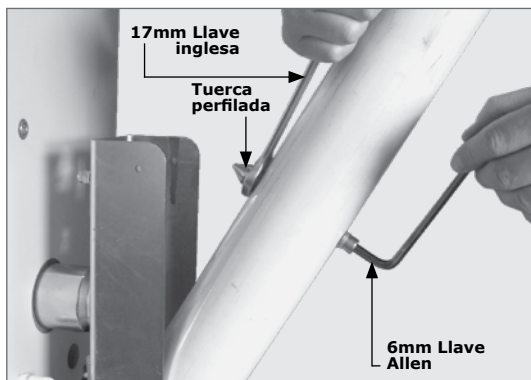


FIGURA 22

Retire el tornillo cilíndrico.

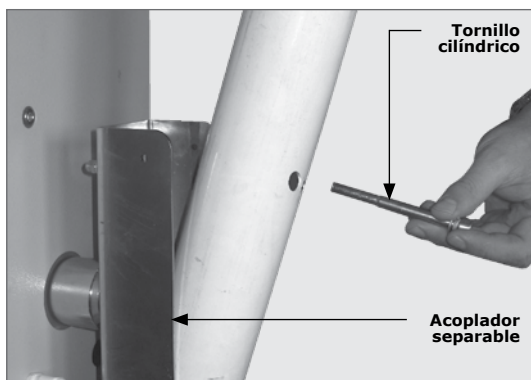


FIGURA 23

Deslice el poste fuera de la manga del acoplador.



Para instalar el nuevo poste de la pluma, consulte la INSTALACIÓN (SECCIÓN 5)

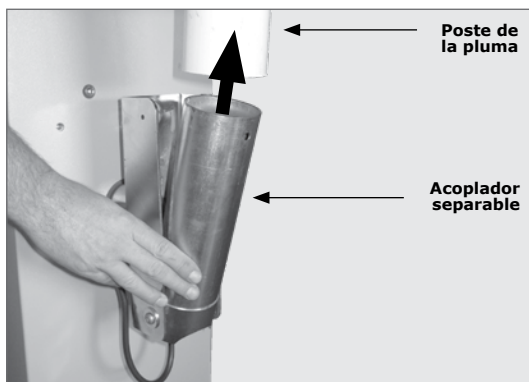


FIGURA 24

7. DIAGRAMA DE CABLEADO

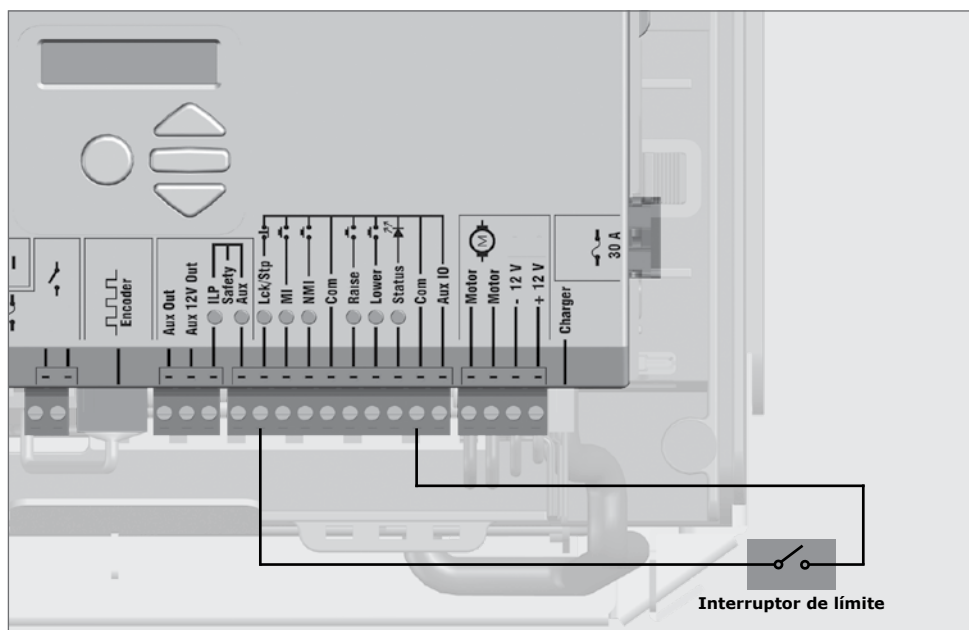


FIGURA 25

- Conecte los contactos normalmente abiertos del límite a las entradas Bloqueo / Parada y Com en el controlador.
- Configuración la tarjeta de control para que las entradas de Bloqueo / Parada se comporten como Parada de Emergencia.
 - Menú de configuración nivel dos, subnivel cuatro
 - Seleccione la entrada Bloqueo como STOP (Parada de emergencia)



CENTURION

Comuníquese con nosotros en:

 facebook.com/centurionsystems

 YouTube.com/centurionsystems

 [@askcenturion](https://twitter.com/askcenturion)

Llame a Centurion Systems (Pty) Ltd. Sudáfrica
Oficina central: +27 11 699 2400

Llame al Soporte Técnico: +27 11 699 2481
Lunes a Viernes: de 08h00 a 17h00 (GMT + 2)
Sábado: de 08h00 a 14h00 (GMT + 2)

E&OE Centurion Systems (Pty) Ltd se reserva el derecho de cambiar cualquier producto sin previo aviso.

Todos los nombres de productos y marcas de este documento que van acompañados del símbolo ® son marcas comerciales registradas en Sudáfrica y / o en otros países, a favor de Centurion Systems (Pty) Ltd, Sudáfrica.

Los logotipos de CENTURION y CENTSYS, todos los productos y nombres de marcas en este documento que van acompañados del símbolo TM son marcas comerciales de Centurion Systems (Pty) Ltd, en Sudáfrica y otros territorios; todos los derechos están reservados.

Lo invitamos a contactarnos para más información.



Doc number: 1309.D.01.0004_12042023

www.centsys.com